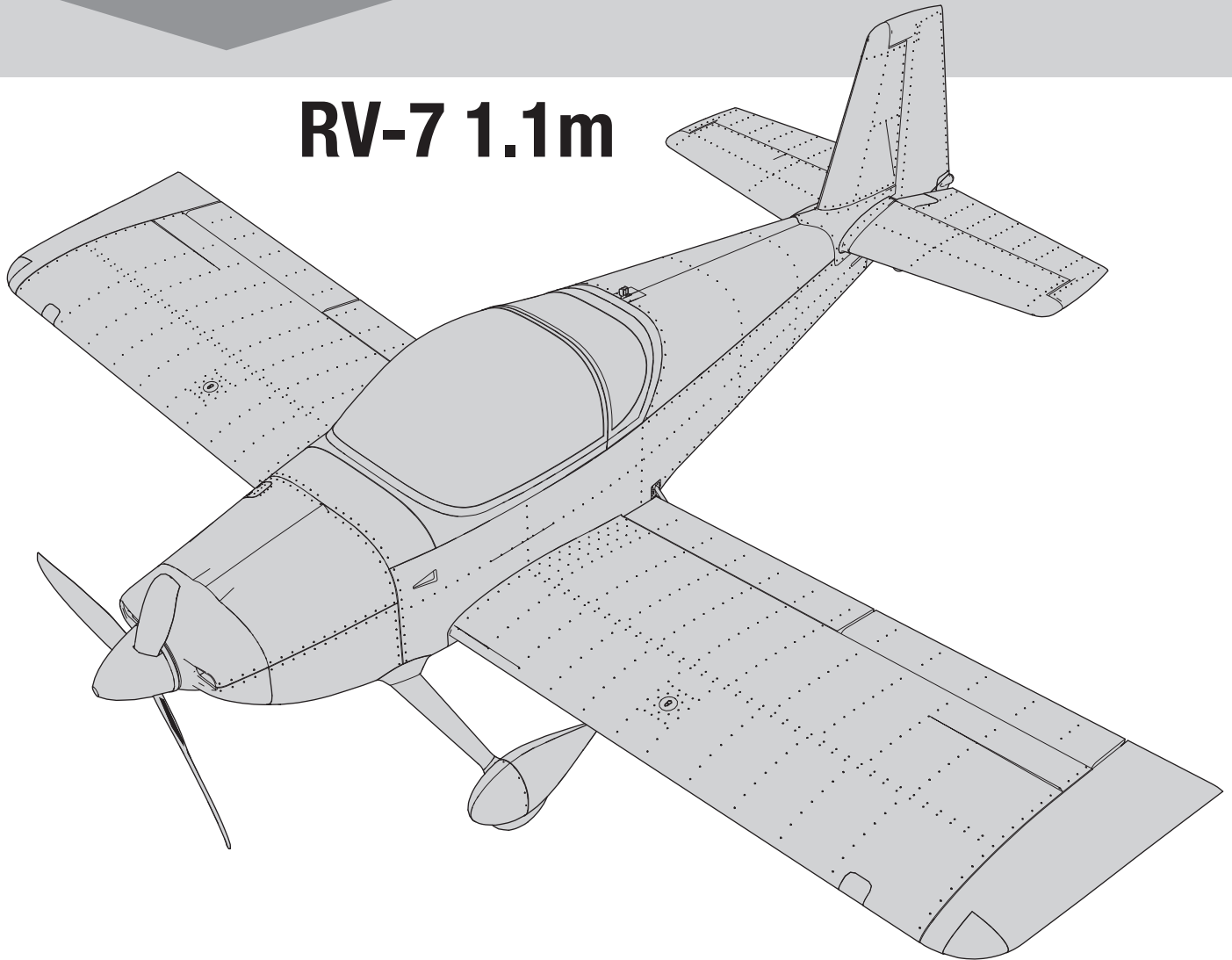


RV-7 1.1m



Scan the QR code and select the Manuals and Support quick links from the product page for the most up-to-date manual information.

Scannen Sie den QR-Code und wählen Sie auf der Produktseite die Quicklinks Handbücher und Unterstützung, um die aktuellsten Informationen zu Handbücher.

Scannez le code QR et sélectionnez les liens rapides Manuals and Support sur la page du produit pour obtenir les informations les plus récentes sur le manuel.

Scannerizzare il codice QR e selezionare i Link veloci Manuali e Supporto dalla pagina del prodotto per le informazioni manuali più aggiornate.



EFL01850



EFL01875

HINWIS

Allen Anweisungen, Garantien und anderen zugehörigen Dokumenten sind Änderungen nach Ermessen von Horizon Hobby, LLC vorbehalten. Aktuelle Produktliteratur finden Sie unter www.horizonhobby.com oder www.towerhobbies.com im Support-Abschnitt für das Produkt.

ERKLÄRUNG DER BEGRIFFE

Die folgenden Begriffe werden in der gesamten Produktliteratur verwendet, um auf unterschiedlich hohe Gefahrenrisiken beim Betrieb dieses Produkts hinzuweisen: **WARNUNG:** Wenn diese Verfahren nicht korrekt befolgt werden, ergeben sich wahrscheinlich Sachschäden, Kollateralschäden und schwere Verletzungen ODER mit hoher Wahrscheinlichkeit oberflächliche Verletzungen.

ACHTUNG: Wenn diese Verfahren nicht korrekt befolgt werden, ergeben sich wahrscheinlich Sachschäden UND die Gefahr von schweren Verletzungen.

HINWEIS: Wenn diese Verfahren nicht korrekt befolgt werden, können sich möglicherweise Sachschäden UND geringe oder keine Gefahr von Verletzungen ergeben.



WARNUNG: Lesen Sie die GESAMTE Bedienungsanleitung, um sich vor dem Betrieb mit den Produktfunktionen vertraut zu machen. Wird das Produkt nicht korrekt betrieben, kann dies zu Schäden am Produkt oder persönlichem Eigentum führen oder schwere Verletzungen verursachen. Dies ist ein hochentwickeltes Hobby-Produkt. Es muss mit Vorsicht und gesundem Menschenverstand betrieben werden und benötigt gewisse mechanische Grundfähigkeiten. Wird dieses Produkt nicht auf eine sichere und verantwortungsvolle Weise betrieben, kann dies zu Verletzungen oder Schäden am Produkt oder anderen Sachwerten führen. Versuchen Sie nicht ohne Genehmigung durch Horizon Hobby, LLC, das Produkt zu zerlegen, es mit inkompatiblen Komponenten zu verwenden oder auf jegliche Weise zu erweitern. Diese Bedienungsanleitung enthält Anweisungen für Sicherheit, Betrieb und Wartung. Es ist unbedingt notwendig, vor Zusammenbau, Einrichtung oder Verwendung alle Anweisungen und Warnhinweise im Handbuch zu lesen und zu befolgen, damit es bestimmungsgemäß betrieben werden kann und Schäden oder schwere Verletzungen vermieden werden.

Nicht geeignet für Kinder unter 14 Jahren. Dies ist kein Spielzeug.

Sicherheitshinweise Und Warnungen

Als Nutzer dieses Produktes, sind Sie allein verantwortlich, es in einer Art und Weise zu benutzen, die eine eigene Gefährdung und die anderer oder Beschädigung an anderem Eigentum ausschließt. Das Modell ist ferngesteuert und anfällig für bestimmte äußere Einflüsse. Diese Einflüsse können zum vorübergehenden Verlust der Steuerfähigkeit führen, so dass es immer sinnvoll ist genügend Sicherheitsabstand in alle Richtungen um das Modell zu haben.

- Fahren Sie das Modell nie mit fast leeren oder schwachen Senderbatterien.
- Betreiben Sie Ihr Modell stets auf offenen Geländen, weit ab von Automobilen, Verkehr und Menschen.
- Fahren Sie Ihr Modell nicht auf der Straße oder belebten Plätzen.
- Beachten Sie vorsichtig alle Hinweise und Warnungen für das Modell und allen dazu gehörigen Equipment.
- Halten Sie alle Chemikalien, Kleinteile und elektrische Bauteile aus der Reichweite von Kindern.
- Lecken Sie niemals an Teilen von Ihrem Modell oder nehmen diese in den Mund, da diese Sie ernsthaft verletzen oder töten können.
- Seien Sie immer aufmerksam wenn Sie Werkzeug oder scharfe Instrumente verwenden.
- Seien Sie bei dem Bau vorsichtig, da einige Teile scharfe Kanten haben könnten.
- Fassen Sie bitte unmittelbar nach dem Betrieb nicht den Motor, Regler oder Akku an, da diese Teile sich sehr erwärmen können und Sie sich bei dem berühren ernsthaft verbrennen können.
- Fassen Sie nicht in drehende oder sich bewegende Teile, da sich ernsthaft dabei verletzen können.
- Schalten Sie immer zuerst den Sender ein, bevor Sie den Empfänger im Fahrzeug einschalten.
- Stellen Sie das Fahrzeug mit den Rädern nicht auf den Boden, wenn Sie die Funktionen überprüfen.

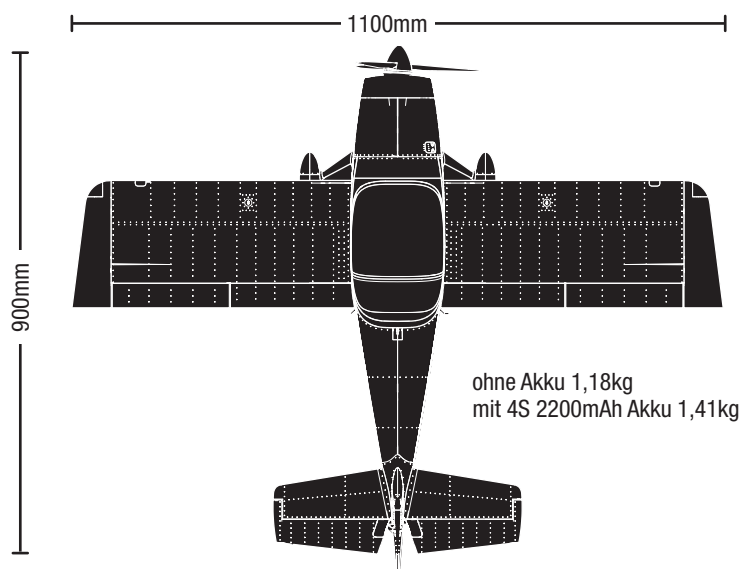


WARNUNG VOR GEFÄLSCHTEN PRODUKTEN: Sollten Sie jemals eine Spektrum Komponente ersetzen wollen, kaufen Sie die benötigten Ersatzteile immer bei Horizon Hobby oder einem von Horizon Hobby autorisierten Händler, um sicherzugehen, dass Sie beste Spektrum Qualität erhalten. Horizon Hobby, LLC lehnt jedwede Haftung, Garantie und Serviceleistung in Bezug auf, aber nicht ausschließlich für, Kompatibilitäts- und Leistungsansprüche von gefälschten Produkten oder Produkten, die angeben mit DSM oder Spektrum kompatibel zu sein, ab.

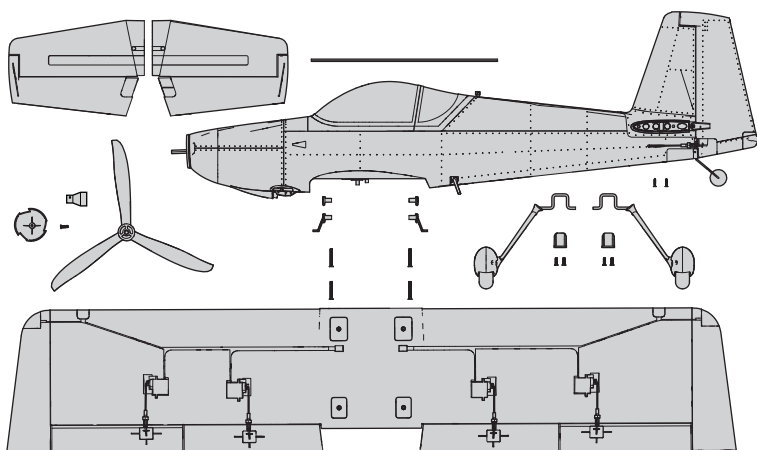
Schnellstartanleitung			
Senderkonfiguration	1. Leeres (Acro-) Modell		
	2. Tragflächentyp: 1 Querruder, 1 Klappe		
	3. Umkehren der Servolaufrichtung: Getriebe rückwärts, alle anderen normal		
	4. Wegverstellung (Alle Oberflächen): 100 %		
Duale Geschwindigkeit		Hohe Geschwindigkeit	Niedrige Geschwindigkeit
	Querruder (an der Wurzel)	▲ = 16mm ▼ = 16mm	▲ = 12mm ▼ = 12mm
	Höhenruder (an der Spitze)	▲ = 14mm ▼ = 14mm	▲ = 10mm ▼ = 10mm
	Seitenruder (oben)	▶ = 32mm ◀ = 32mm	▶ = 22mm ◀ = 22mm
Klappen-Verfahrweg	Halb ▼ = 15mm		Voll ▼ = 25mm
Klappe/Höhenruder-Ausgleich	-2%		2%
Exponential (Weiche Mitte)		Hohe Geschwindigkeit	Niedrige Geschwindigkeit
	Querruder	10 %	5 %
	Höhenruder	10 %	5 %
Schwerpunkt (CG)	56 mm von der Vorderseite der Tragflächenauflage		
	Einstellung Flug-Timer	5 Minuten	

Spezifikationen

	BNF[®] BASIC	PNP[®] PLUG-N-PLAY
Motor: 3536 Bürstenloser Außenläufer, 850Kv, 14-polig (SPMXAM1800)	Montiert	Montiert
Geschwindigkeitsregler: Avian™ bürstenloser 45 Amp Smart-Lite-Geschwindigkeitsregler, 3S-4S, IC3 [®] (SPMXAE45A)	Montiert	Montiert
Servos: Querruder (2), Höhen-, Seitenruder, Klappe (2): 9 g digitaler Servo, 7 Zoll (180 mm) Servoleitung (SPMSA334)	Montiert	Montiert
Empfänger: Spektrum™ AR631 DSMX AS3X [®] -Telemetrieempfänger mit 6 Kanälen (SPMAR631)	Montiert	Extra erhältlich
Empfohlener Akku: 14,8 V 2200 mAh 30C 4S LiPo mit IC3 [®] -/EC3 [™] -Anschluss	Extra erhältlich	Extra erhältlich
Empfohlenes Ladegerät: 3-4-zelliges Li-Po-Akkuausgleichsladegerät	Extra erhältlich	Extra erhältlich
Empfohlener Sender: 6 Kanäle, kompletter 2,4 GHz mit Spektrum™ DSM2 [®] /DSMX [®] -Technologie und einstellbaren dualen Geschwindigkeiten	Extra erhältlich	Extra erhältlich



Packungsinhalt



Inhaltsverzeichnis

Sicherheitshinweise Und Warnungen	20
Spezifikationen	21
Packungsinhalt	21
Inhaltsverzeichnis	21
SAFE [®] Select Technology <i>BNF</i>	22
Vor dem Flug	22
Senderkonfiguration <i>BNF</i>	22
Zusammenbau des Modells	23
Auswahl und Montage des <i>PNP</i> -Empfängers.....	26
Montieren der Stützen (optional)	26
Failsafe und allgemeine Tipps für die Binding <i>BNF</i>	27
Binden von Sender und Empfänger/SAFE Select ein- und ausschalten <i>BNF</i>	27
Zentrieren der Steuerflächen.....	28
Montage des Akkus und Aktivierung des Geschwindigkeitsreglers	28
Integrierte Geschwindigkeitsregler-Telemetrie.....	29
Schalterbelegung von SAFE Select <i>BNF</i>	29
Schwerpunkt (CG)	30
Steuerrichtungstests.....	30
AS3X Kontrolle Lenktest <i>BNF</i>	31
Duale Geschwindigkeiten und Ruderausschlag	31
Montage der Propeller	31
Tipps zum Fliegen und Reparieren	32
Tipps für das Fliegen mit SAFE [®] Select <i>BNF</i>	32
Trimmung während des Fluges	33
Nach dem Flug	33
Motorwartung	33
AS3X Fehlerbehebung <i>BNF</i>	33
Fehlerbehebung.....	34
Ersatzteile.....	35
Haftungsbeschränkung	35
Empfohlene Artikel.....	35
Optionale Komponenten.....	35
Garantie und Service Kontaktinformationen.....	36
Konformitätshinweise für die Europäische Union	36

SAFE® Select Technology BNF

Die BNF Basic-Version dieses Flugzeugs verfügt über die SAFE Select-Technologie, die im Flug einen zusätzlichen Schutz bietet. Verwenden Sie die folgenden Anweisungen, um das SAFE Select-System zu aktivieren und einem Switch zuzuweisen. Wenn diese Option aktiviert ist, verhindert SAFE Select, dass das Flugzeug die vorgegebenen Grenzwerte überschreitet oder kippt. Durch die automatische Selbstnivellierung wird das Flugzeug in einer geraden und waagerechten Fluglage gehalten, wenn Querruder, Höhenruder und Ruderhebel neutral sind.

SAFE Select wird während des Bindevorgangs aktiviert oder deaktiviert, oder es kann über die Vorwärtsprogrammierung aktiviert werden. SAFE Select wird während des Bindevorgangs aktiviert oder deaktiviert, oder es kann über die

Vorwärtsprogrammierung aktiviert werden. Die AS3X-Technologie bleibt zu jeder Zeit aktiv.

SAFE Select kann auf drei Arten konfiguriert werden:

- SAFE Select Off: Immer im AS3X-Modus
- SAFE Select Ein - kein Schalter zugewiesen: Immer im SAFE Select-Modus
- SAFE Select Ein mit zugewiesenem Schalter

Vor dem Flug

1. Inhalt entfernen und überprüfen.
2. Diese Anleitung sorgfältig durchlesen.
3. Den Flug-Akku aufladen.
4. Sender laut der Sender-Einrichtungstabelle einrichten.
5. Das Flugzeug komplett zusammenbauen.
6. Den Flug-Akku (nach dem vollständigen Laden) im Flugzeug montieren.
7. Den Schwerpunkt (CG) überprüfen.
8. Flugzeug mit dem Sender binden.

9. Überprüfen, ob sich die Gestänge unbehindert bewegen lassen.
10. Das Einziehen testen.
11. Steuerrichtungstest mit dem Sender durchführen.
12. AS3X-Steuerrichtungstest mit dem Flugzeug durchführen.
13. Flugsteuerungen und Sender anpassen.
14. Reichweitentest des Funksystems durchführen.
15. Einen sicheren offenen Bereich zum Fliegen finden.
16. Flug gemäß Bedingungen des Flugfeldes planen.

Senderkonfiguration BNF

Duale Geschwindigkeiten

Machen Sie die ersten Flugversuche bei niedriger Geschwindigkeit. Zum Landen einen großen Ausschlag am Höhenruder verwenden.

HINWEIS: Um sicherzustellen, dass die AS3X-Technologie einwandfrei funktioniert, sollten Sie die Werte nicht unter 50 % senken. Werden geringere Geschwindigkeiten gewünscht, die Position des Gestänges am Servoarm manuell anpassen.

HINWEIS: Tritt Oszillation bei hoher Geschwindigkeit auf, die Anleitung zur Fehlerbehebung für weitere Informationen lesen.

Expo

Im Anschluss an die ersten Flüge kann der Expo-Wert in Ihrem Sender angepasst werden

Telemetrie-Konfiguration

Informationen sind der Tabelle zur Telemetrie-Konfiguration nach dem Binden zu entnehmen. Damit die Daten zu Geschwindigkeitsregler und Akku automatisch im Telemetrie-Menü des Senders erscheinen, muss die Telemetrie-Konfiguration mit gebundenem und angeschlossenem Flugzeug gestartet werden.

Computergestützte Senderkonfiguration

Die gesamte Senderprogrammierung mit einem leeren ACRO-Modell (eine Zurücksetzung des Modells durchführen) beginnen, dann das Modell benennen.

Duale Geschwindigkeit einstellen auf	HOCH 100 % NIEDRIG 70 %
Servoverschiebung einstellen auf	100%
Stellen Sie Drosselschnitt auf ein	-130%
DXS	Siehe spektrumrc.com zur entsprechenden Downloadeinrichtung
DX6i	1. Das KONFIGURATIONSMENÜ (SETUP LIST MENU) aufrufen
	2. MODELLTYP (MODEL TYPE) einstellen: ACRO
	3. Das EINSTELLUNGSMENÜ (ADJUST LIST MENU) aufrufen
	4. BREMSKLAPPEN (FLAPS) einstellen: Norm ↓ -100 Klappe (Flap) Höhenruder (Elev) 0 LANDUNG (LAND) ↑ 45 Klappe (Flap) Höhenruder (Elev) 2
DX7S DX8	1. SYSTEMKONFIGURATION (SYSTEM SETUP) einstellen
	2. MODELLTYP (MODEL TYPE) einstellen: FLUGZEUG
	3. FLÜGELTYP (WING TYPE) einstellen: 1 QUERRUDER 1 KLAPPE (1 AIL 1 FLAP)
	4. Die FUNKTIONSLISTE (FUNCTION LIST) aufrufen
	5. KLAPPENSYSTEM (FLAP SYSTEM) einstellen: Klappe wählen NORM: -100 % KLAPPE (FLAP) MITTE (MID): 0 % KLAPPE (FLAP) -2 % Höhenruder (Elevator) LANDUNG (LAND): 45 % (KLAPPE) (FLAP) 2 % Höhenruder (Elevator) GESCHWINDIGKEIT (SPEED) 2,0 s: SCHALTER (SWITCH) = KLAPPE (FLAP)
DX6e, DX8e DX6, DX7, DX8 (Gen2) DX9, DX18, DX20 iX12, iX20 NX6, NX8, NX10	1. Gehen Sie in die SYSTEMEINSTELLUNG (Modell-Setup)*
	2. Wählen Sie als Modelltyp: FLUGZEUG
	3. Wählen Sie als FLUGZEUGTYP: (Luftfahrzeugtyp, Luftfahrzeugtyp [Flugzeug]) [†] 1 Querruder 1 Klappe
	4. Gehen Sie in die FUNKTIONSLISTE (Modell anpassen)*
6. Klappensystem: Pos 0: -100 % KLAPPE (FLAP) Pos 1: 0 % KLAPPE (FLAP) -2 % Höhenruder (Elevator) Pos 2: 45 % (KLAPPE) (FLAP) 2 % Höhenruder (Elevator) GESCHWINDIGKEIT (SPEED) 2,0 s: SCHALTER (SWITCH) = KLAPPE (FLAP)	

* Die Werte für die Klappenprogrammierung können leicht variieren. Für Ihre ersten Flüge die im angegebenen empfohlenen Klappenwegeinstellungen verwenden und den Klappenweg bei anschließenden Flügen nach Bedarf anpassen.



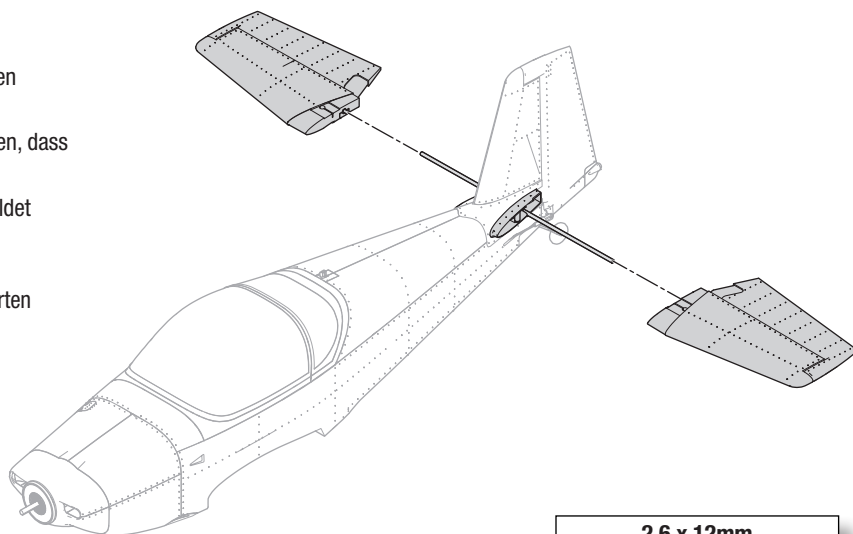
! WARNUNG: Bauen Sie das Flugzeug zusammen, programmieren Sie Ihr Funksteuersystem, binden Sie das Flugzeug und kontrollieren Sie den ordnungsgemäßen Betrieb vor Installation des Propellers. Versuchen Sie niemals, die Funkkomponenten zu programmieren, das Fluggerät zusammenzubauen oder Wartungseingriffe irgendeiner Art vorzunehmen, ohne zuvor den Propeller zu entfernen oder die Gasabschaltung zu aktivieren. Sollte der Motor unbeabsichtigt mit dem noch befestigten Propeller starten, kann dies zu schweren Verletzungen führen.



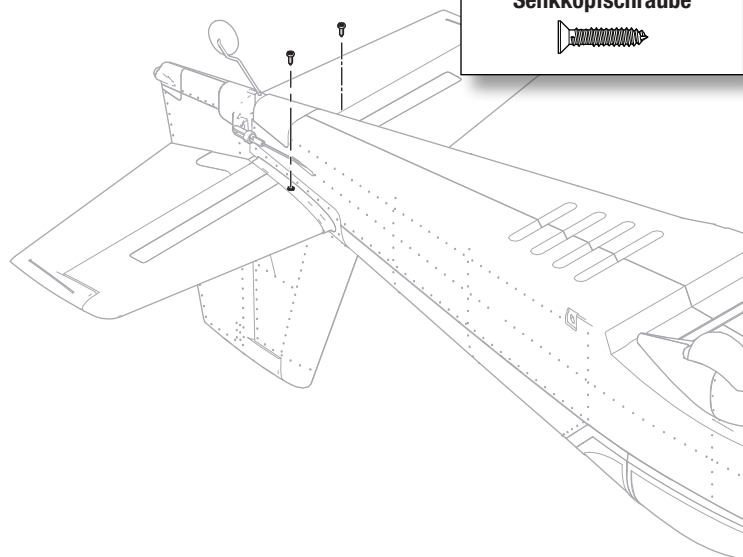
Zusammenbau des Modells

Montage des horizontalen Stabilisators

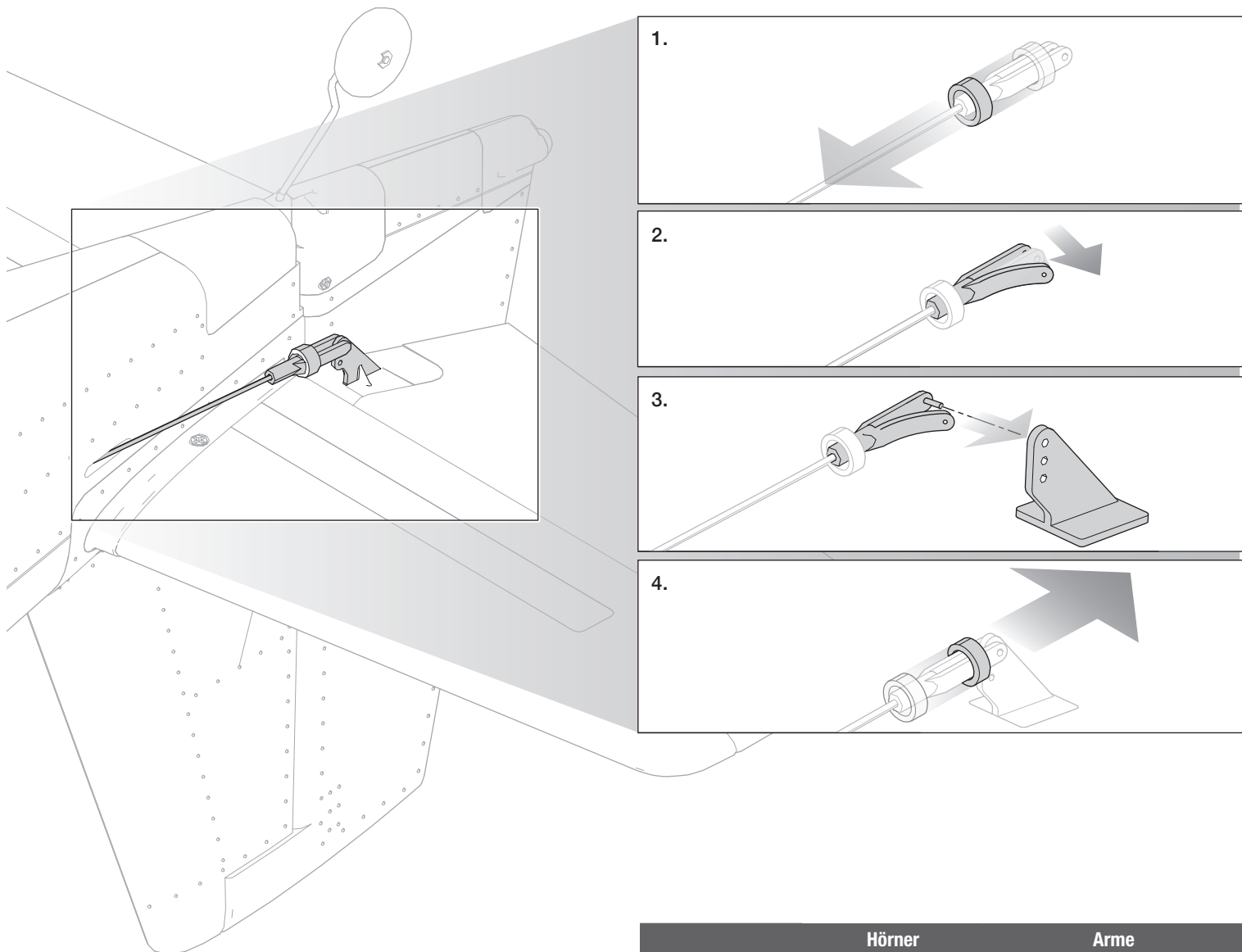
1. Das Rohr des horizontalen Stabilisatorverbinders in die Öffnung im hinteren Rumpf schieben.
2. Die Höhenruder mehrmals nach oben und unten biegen, um sicherzustellen, dass die Aufhängung eine freie Bewegung der Ruder ermöglicht.
3. Den zweiteiligen (rechten und linken) horizontalen Stabilisator wie abgebildet montieren. Darauf achten, dass das Steuerhorn nach unten zeigt und der Verbinder des Höhenruders einrastet.
4. Befestigen Sie die horizontalen Stabilisatorteile mithilfe der zwei mitgelieferten 2,6 x 12 mm Blechschrauben an ihrem Platz.



2,6 x 12mm
Selbstschneidende
Senkkopfschraube



Die Gabelköpfe wie abgebildet mit den Steuerhörnern verbinden

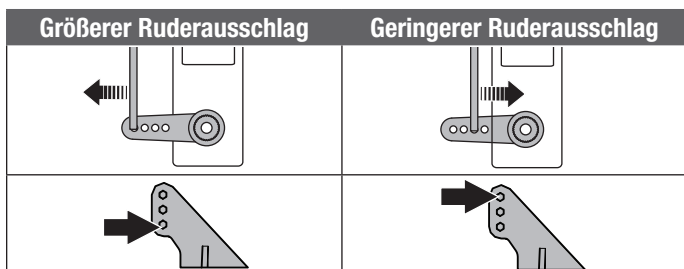


Zusammenbau des Modells

Die Aufstellung auf der rechten Seite zeigt die Werkseinstellungen für die Ruderhörner und Servoarme. Bitte fliegen Sie das Flugzeug zuerst mit diesen Einstellungen bevor sie Änderungen vornehmen.

HINWEIS: Sollten die Ruderausschläge von dem empfohlenen Ausschläge geändert werden, müssen auch die GAIN Werte des AR631 geändert werden. Bitte lesen Sie dazu in der Bedienungsanleitung des Spektrum AR631 Empfängers nach.

Nach dem Fliegen können Sie die Anlenkungen nach ihren Wünschen einstellen. Sehen Sie bitte dazu die Aufstellung rechten.

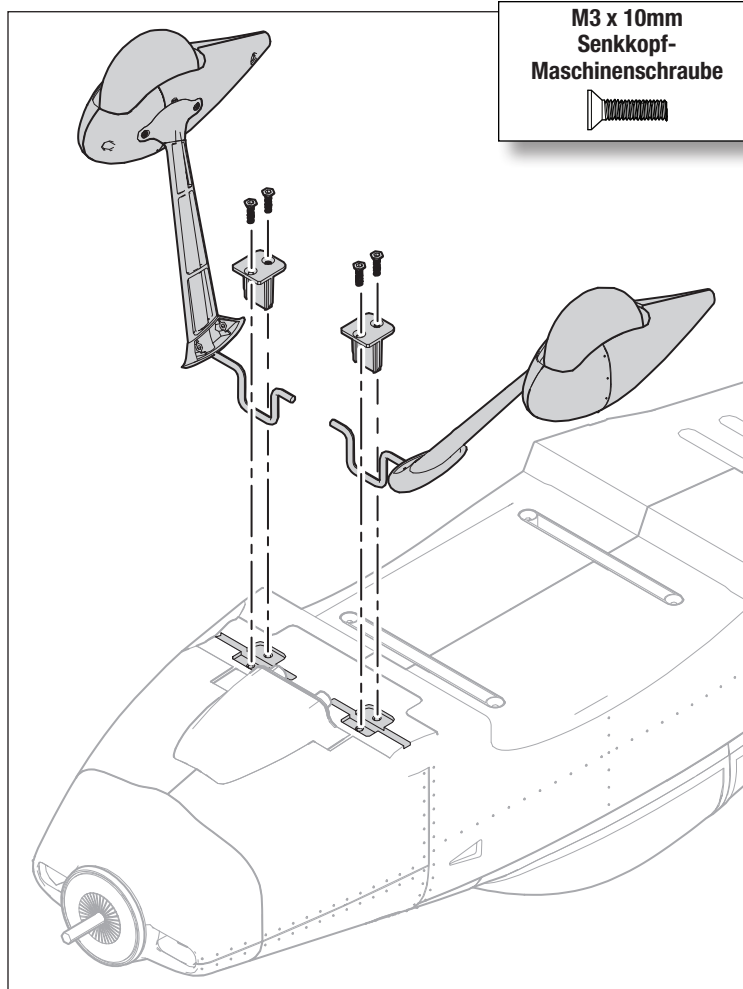
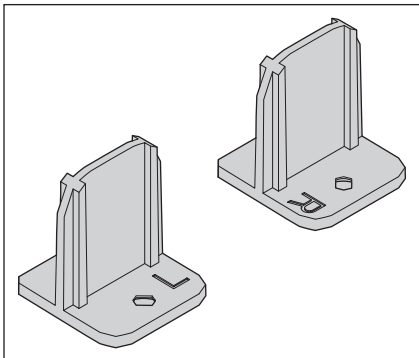


	Hörner	Arme
Höhenruder		
Querruder		
Seitenruder		
Klappen		

Montage des Fahrwerks

Das Fahrwerk am Rumpf befestigen

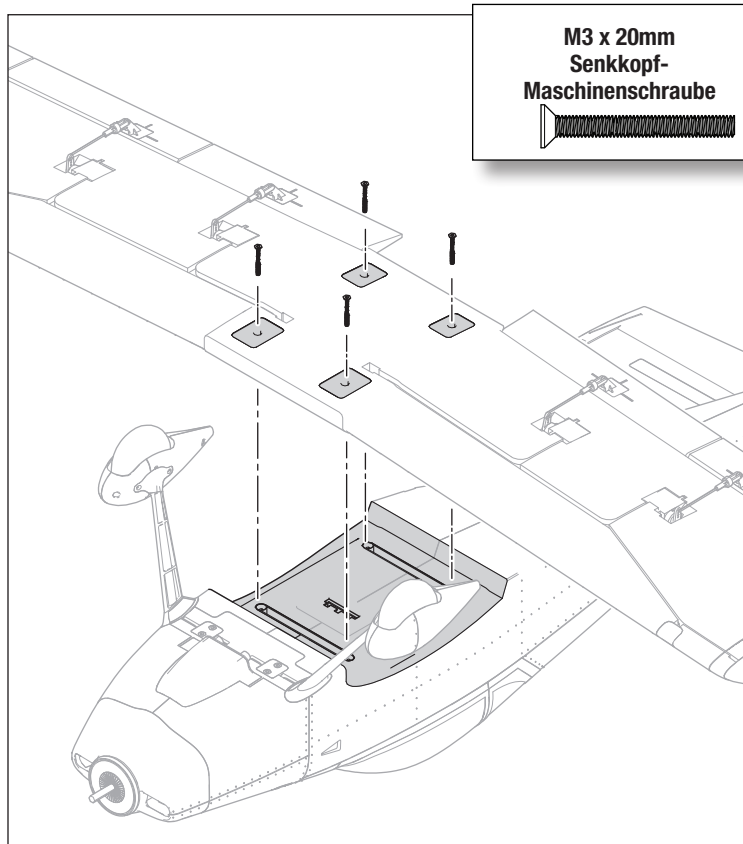
1. Bestimmen Sie die Einsätze auf linker und rechter Seite. Auf der Innenseite des Einsatzes ist eine Links/Rechts-Markierung angebracht.
2. Setzen Sie Fahrwerk und Einsätze in die Schlitze im Rumpf ein und sichern Sie sie mit zwei M3 x 10mm Schrauben für jede Fahrwerk-Baugruppe, wie angezeigt.



Montage der Tragfläche

Die Tragflächen am Rumpf befestigen

1. Die Tragfläche mit der Tragflächenauflage auf dem Rumpf ausrichten.
2. Machen Sie die Löcher für die M3 x 20mm Flügelschrauben ausfindig und drehen Sie die Schrauben in Position.
3. Drücken Sie die Tragfläche vorsichtig an ihre Position und beachten dabei, dass sie richtig fluchtet und die Freisprechverbinder vollständig greifen.
4. Die Flügelschrauben festziehen.



Auswahl und Montage des PNP-Empfängers

Der empfohlene Empfänger für dieses Fluggerät ist der Spektrum AR631. Wird ein anderer Empfänger montiert, sicherstellen, dass es sich dabei mindestens um einen kompletten Empfänger mit 6 Kanälen handelt. Siehe Handbuch des gewählten Empfängers zur korrekten Montage und Bedienung.

Montage des AR631

1. Die Servos laut der Tabelle auf der rechten Seite mit ihren jeweiligen Anschlüssen am Empfänger verbinden.
2. Den Empfänger (nicht im Lieferumfang enthalten) mit hochwertigem doppelseitigem Servoband entsprechend der Abbildung hinter dem Akkufach befestigen. Der Empfänger sollte in der dargestellten Ausrichtung parallel zur Länge des Rumpfs angebracht werden, wobei das Etikett nach oben weist und die Servo-Anschlüsse zur Vorderseite des Fluggeräts weisen. Die Ausrichtung des Empfängers ist für die technische Konfiguration aller AS3X und SAFE absolut wichtig.

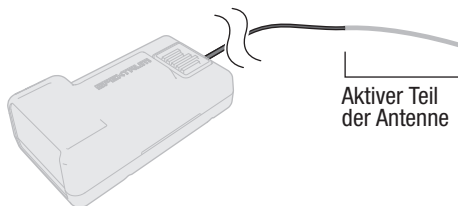


ACHTUNG: Die falsche Montage des Empfängers kann einen Absturz verursachen.

Montage der Antenne

Der AR631-Empfänger verfügt über eine koaxiale Antenne. Wir empfehlen die Montage der Antenne, wie in der Abbildung gezeigt, so weit wie möglich von Metall, Akkus oder Kohlefasern entfernt, um den Signalempfang zu maximieren.

HINWEIS: Die Antenne nicht schneiden, knicken oder modifizieren. Schäden am koaxialen Bereich der Antenne wird die Leistung der Antenne reduzieren. Ein Kürzen oder Abschneiden der Spitze von 31 mm wird den Bereich reduzieren.



AR631 Port-Zuweisungen

BND/PRG = BINDEN

1 = Gas

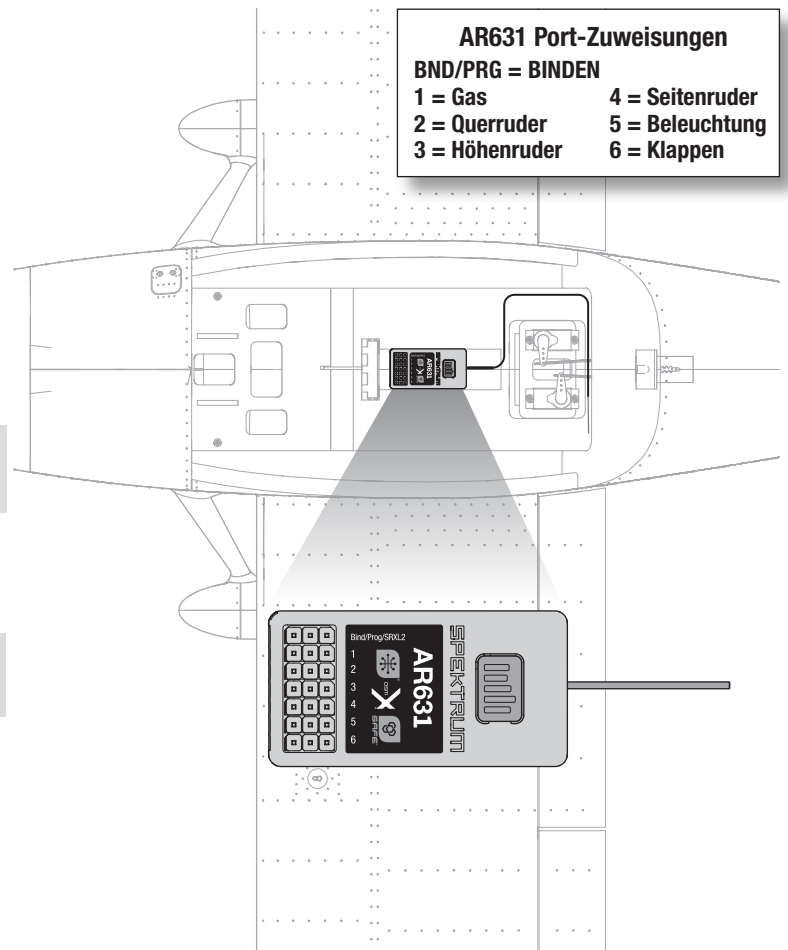
2 = Querruder

3 = Höhenruder

4 = Seitenruder

5 = Beleuchtung

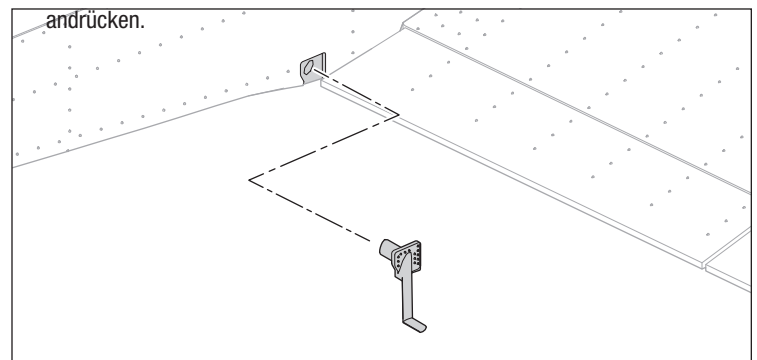
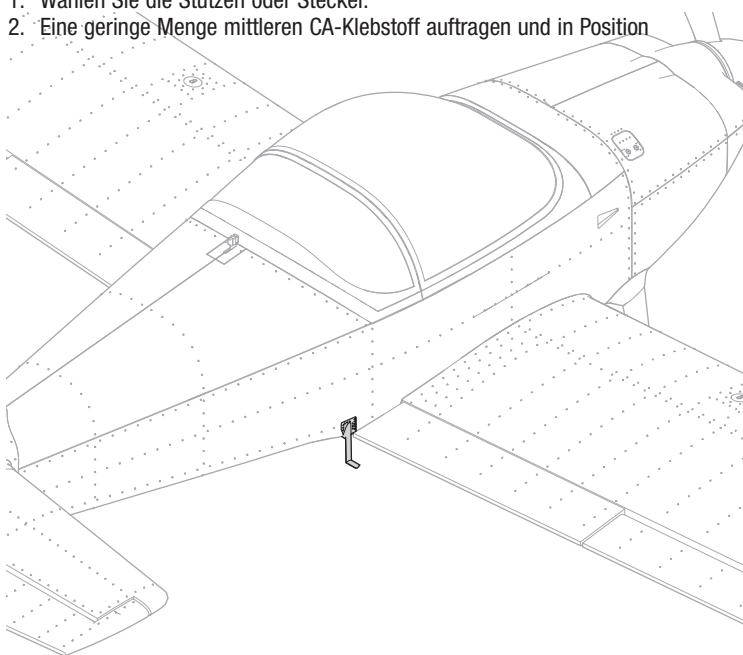
6 = Klappen



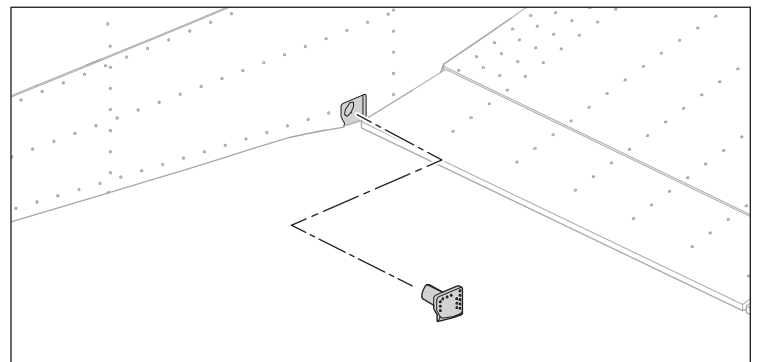
Montieren der Stützen (optional)

Das Flugzeug beinhaltet Stütze(n) und/oder Stecker, die stattdessen verwendet werden können.

1. Wählen Sie die Stützen oder Stecker.
2. Eine geringe Menge mittleren CA-Klebstoff auftragen und in Position



ODER



Failsafe und allgemeine Tipps für die Binding *BNF*

Allgemeine Tipps zur Binding

- Der mitgelieferte Empfänger wurde speziell für den Betrieb dieses Fluggeräts programmiert. Nach dem Austausch des Empfängers sind die Anweisungen zur ordnungsgemäßen Einrichtung dem Empfängerhandbuch zu entnehmen.
- Während des Bindens von großen Metallobjekten fern halten.
- Die Senderantenne während des Bindens nicht direkt auf den Empfänger richten.
- Die orangefarbene LED auf dem Empfänger beginnt, schnell zu blinken, wenn der Empfänger in den Bindungsmodus wechselt.
- Nach erfolgter Binding behält der Empfänger seine Bindingeinstellungen für den Empfänger bei, bis eine neue Binding erfolgt.
- Wird die Kommunikation zwischen Empfänger und Sender unterbrochen, so wird Failsafe aktiviert. Durch Failsafe wird der Gaskanal in die Position „wenig Gas“ gebracht. Höhenruder- und Querruderkanäle bewegen sich, um das Absacken des Flugzeug in einer Kurve aktiv zu stabilisieren.
- Treten Probleme auf, ist die Anleitung zur Fehlerbehebung zu konsultieren, bei Bedarf hilft die Produktsupport-Abteilung von Horizon weiter.

Binden von Sender und Empfänger/SAFE Select ein- und ausschalten *BNF*

Die BNF Basic-Version dieses Flugzeugs ist mit der SAFE Select-Technologie ausgestattet, die es ermöglicht, den Grad des Flugschutzes auszuwählen. Der SAFE-Modus beinhaltet eine Begrenzung der Schräglage und eine automatische Selbstausrichtung. Der AS3X-Modus ermöglicht dem Piloten eine direkte Reaktion auf die Steuerhebel. SAFE Select wird während des Bindungsvorgangs aktiviert oder deaktiviert.

Ist SAFE Select deaktiviert, befindet sich das Flugzeug stets im AS3X-Modus. Ist SAFE Select aktiviert, befindet sich das Flugzeug stets im SAFE Select-Modus. Alternativ ist es möglich, einen Schalter für den Wechsel zwischen den Modi SAFE Select und AS3X zuzuweisen.

Dank der SAFE Select-Technologie lässt sich dieses Flugzeug für Vollzeit-SAFE-Modus oder Vollzeit-AS3X-Modus konfigurieren. Auch die Modusauswahl kann einem Schalter zugewiesen werden.

WICHTIG: Vor dem Binden den Abschnitt zur Sendereinrichtung in dieser Anleitung lesen und die Sendereinrichtung abschließen, um sicherzustellen, dass der Sender für dieses Flugzeug korrekt programmiert wurde.

WICHTIG: Die Flugsteuerungen des Senders (Höhen-, Quer- und Seitenruder) und Gastrimmung auf neutral stellen. Das Gas vor und während dem Binden auf geringe Gaszufuhr stellen. Dieser Vorgang definiert die Failsafe-Einstellungen.

Um das Binden und den SAFE Select-Vorgang abzuschließen, lässt sich entweder der Bindungsschalter auf dem Empfängergehäuse oder der konventionelle Bindungsstecker verwenden.

Verwendung des Bindungsschalters:

SAFE Select aktiviert

Gas senken → Mit Strom versorgen → Bindungsschalter betätigen und gedrückt halten

Orangefarbene blinkende LED → TX an RX binden → Bindungsschalter loslassen

SAFE Select aktiviert: Jedes Mal, wenn der Empfänger eingeschaltet wird, schalten die Steuerflächen **zweimal** hin und her, mit einer kurzen Pause auf der Neutralposition.

Verwendung des Bindungssteckers:

SAFE Select aktiviert

Bindungsstecker installieren → Gas senken → Mit Strom versorgen

Orangefarbene blinkende LED → Bindungsstecker trennen → TX an RX binden

SAFE Select aktiviert: Jedes Mal, wenn der Empfänger eingeschaltet wird, schalten die Steuerflächen **zweimal** hin und her, mit einer kurzen Pause auf der Neutralposition.

SAFE Select deaktiviert

Gas senken → Mit Strom versorgen → Bindungsschalter betätigen

Orangefarbene blinkende LED → Bindungsschalter loslassen → TX an RX binden

SAFE Select deaktiviert: Jedes Mal, wenn der Empfänger eingeschaltet wird, schalten die Steuerflächen **einmal** hin und her.

SAFE Select deaktiviert

Bindungsstecker installieren → Gas senken → Mit Strom versorgen

Orangefarbene blinkende LED → TX an RX binden → Bindungsstecker trennen

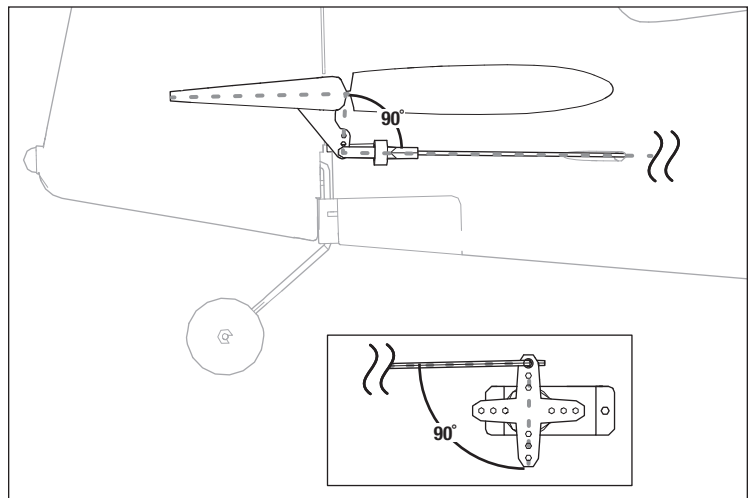
SAFE Select deaktiviert: Jedes Mal, wenn der Empfänger eingeschaltet wird, schalten die Steuerflächen **einmal** hin und her.

SAFE Select lässt sich auch über die Vorwärtsprogrammierung mit kompatiblen Sendern aktivieren.

Zentrieren der Steuerflächen

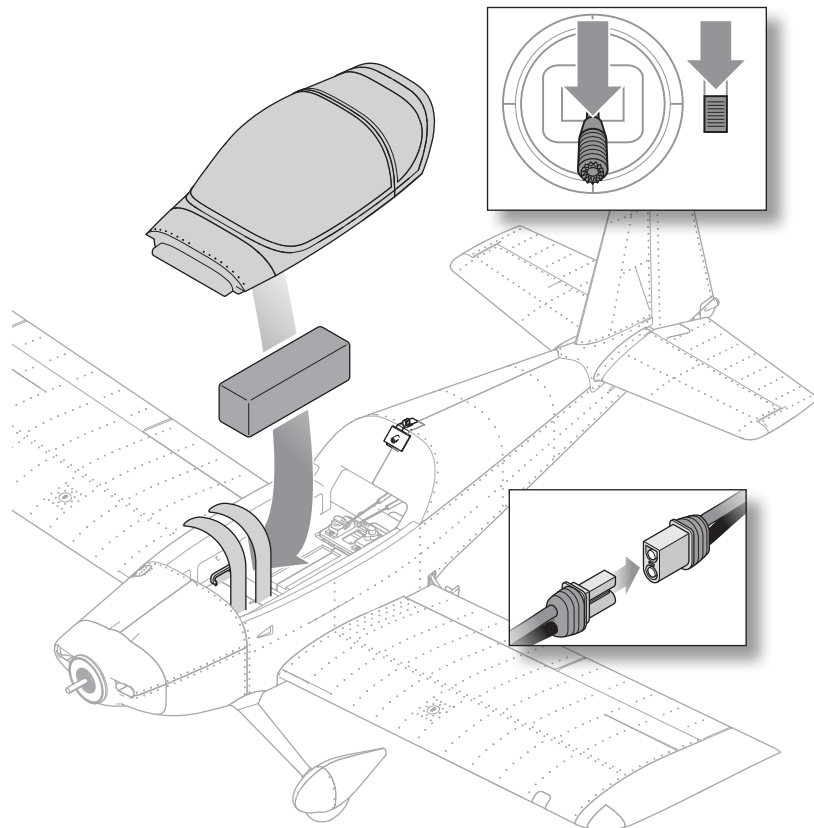
Nach dem Einrichten und Binden des Senders bestätigen Sie, dass die Steuerflächen zentriert sind. Sind die Steuerflächen nicht zentriert, zentrieren Sie die Steuerflächen vor dem Fliegen mechanisch.

1. Stellen Sie Trimmungen und Ersatztrimmungen auf 0.
2. Schalten Sie das Modell im AS3X-Modus ein und lassen Sie den Gashebel auf Null. Die Bedienoberflächen müssen zentriert sein.
3. Sind die Steuerflächen nicht zentriert, lösen Sie die Schrauben am Schnellverbindungsgestänge am Servohorn.
4. Drehen Sie die Schubstange an der Schnellverbindung, um die Länge des Gestänges zwischen dem Servoarm und dem Steuerhorn zu verändern, bis die Steuerfläche zentriert ist.
5. Tragen Sie Gewindegewichte auf die Schraubengewinde auf und ziehen Sie die Schraube an, um die Schubstange in der gewünschten Länge zu sichern.



Montage des Akkus und Aktivierung des Geschwindigkeitsreglers

1. Gas und Gastrimmung auf die niedrigste Einstellung senken. Den Sender einschalten und 5 Sekunden warten.
2. Die Entriegelungstaste hinter der Kanzel betätigen und den hinteren Teil der Abdeckung anheben, um die Abdeckung vom Rumpf zu entfernen.
3. Den voll aufgeladenen Akku entsprechend der Abbildung vollständig im Akkufach montieren. Mit dem beiden mitgelieferten Klettbindern sichern.
4. Den Akku mit dem Geschwindigkeitsregler verbinden (der Geschwindigkeitsregler ist nun eingeschaltet).
 - Der Geschwindigkeitsregler gibt eine Reihe von Tönen aus.
 - Eine LED leuchtet auf dem Empfänger auf.
 - Wenn der Geschwindigkeitsregler kontinuierlichen Doppelpiepton erzeugt, nachdem der Akku angeschlossen wurde, muss der Akku aufgeladen oder ausgewechselt werden.
5. Das Flugzeug still und nicht in den Wind halten, da sich das System ansonsten nicht initialisiert.
6. Die Kanzelabdeckung wieder montieren.



Integrierte Geschwindigkeitsregler-Telemetrie

BNF: Dieses Flugzeug ist im Geschwindigkeitsregler und Empfänger mit Telemetrie-Technologie ausgestattet, die Informationen wie Motordrehzahl, Spannung, Motorstrom, Gaseinstellung (%) und FET-Temperatur (Geschwindigkeitsregler) liefern kann.

PNP: Der Geschwindigkeitsregler in diesem Flugzeug ist in der Lage, Telemetriedaten über den Gasanschluss bereitzustellen, wenn er mit einem Smart-kompatiblen Spektrum-Telemetrieempfänger gekoppelt wird. Dies funktioniert mit einem normalen PWM-Servo-Signal für gewöhnliche Funksteuersysteme.

Weitere Informationen zu kompatiblen Sendern, Firmware-Aktualisierungen und zur Telemetrie-Technologie auf Ihrem Sender finden Sie unter www.SpektrumRC.com.

Telemetrie-Einrichtung

DX-Serie, NX Serie, iX Serie	1. Beginnen Sie mit dem an den Empfänger gebundenen Sender.
	2. Schalten Sie den Sender ein.
	3. Stellen Sie den Schalter H (Gasabschaltung) so ein, dass ein versehentlicher Motorbetrieb verhindert wird.
	4. Das Fluggerät EINSchalten. Auf dem Hauptbildschirm Ihres Senders erscheint ein Signalbalken, wenn die Telemetriedaten empfangen werden.
	5. FUNKTIONSLISTE aufrufen
	6. TELEMETRIE auswählen; Smart ESC
	7. Gesamtzellen einstellen: 4
	8. LVC-Alarm einstellen: 3,4 V Alarm einstellen; Sprache/Vibration
	9. Polzahl einstellen; 14-polig

Schalterbelegung von SAFE Select BNF

Sobald SAFE Select aktiviert ist, können Sie sich dafür entscheiden, Vollzeit im SAFE-Modus zu fliegen, oder einen Schalter zuweisen. Jeder Schalter auf jedem Kanal zwischen 5 und 9 lässt sich auf Ihrem Sender verwenden.

Wurde das Fluggerät mit deaktiviertem SAFE Select gebunden, so verbleibt es exklusiv im AS3X-Modus.

⚠ ACHTUNG: Alle Körperteile von Propeller fernhalten und das Fluggerät bei versehentlicher Gasbetätigung sicher festhalten.

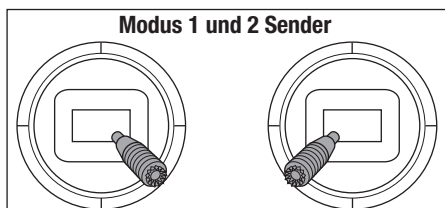
WICHTIG: Um einen Schalter zuweisen zu können, ist zunächst Folgendes zu prüfen:

- Das Fluggerät wurde bei aktiviertem SAFE Select gebunden.
- Der SAFE Select-Schalter wurde einem Kanal zwischen 5 und 9 zugewiesen (Getriebe, Aux1-4) und der Fahrweg ist in beiden Richtungen auf 100 % eingestellt.
- Die Richtungen für Quer-, Höhen- und Seitenruder sowie Gas sind auf normal eingestellt, nicht auf Umkehr.
- Quer-, Höhen- und Seitenruder sowie Gas sind auf 100 % Fahrweg eingestellt. Werden duale Raten verwendet, müssen sich die Schalter in der Position 100 % befinden.

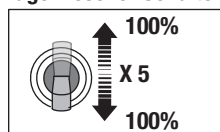
Siehe Handbuch des Senders zu weiteren Informationen zum Zuweisen eines Schalters an einen Kanal.

Zuweisen eines Schalters

1. Schalten Sie den Sender ein.
2. Schalten Sie das Fluggerät ein.
3. Beide Hebel des Senders in die unteren inneren Ecken halten und den gewünschten Schalter 5-mal (1 Umschalten = vollständig von oben nach unten) schnell hin- und herschalten.
4. Die Steueroberflächen des Flugzeugs werden sich bewegen und so anzeigen, dass der Schalter ausgewählt wurde.

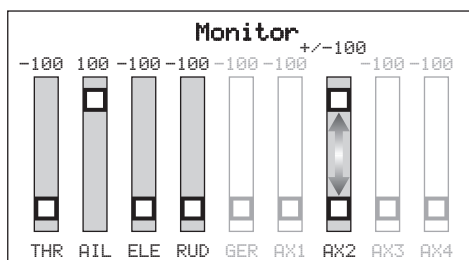


Zugewiesener Schalter



TIPP: Den Kanalmonitor zur Überprüfung der Kanalbewegung verwenden.*

* Dieses Beispiel eines Kanalmonitors zeigt die Hebelpositionen für das Zuweisen eines Schalters, wobei für den Schalter Aux2 ausgewählt und ein Fahrweg von +/- 100 % am Schalter eingestellt wurde.



Den Vorgang wiederholen, um einen anderen Schalter zuzuweisen oder den aktuellen Schalter zu deaktivieren.

Vorwärtsprogrammierung

Den SAFE Select-Kanal über die Vorwärtsprogrammierung auf Ihrem kompatiblen Spektrum-Sender zuweisen.

Vorwärtsprogrammierung SAFE Select-Setup

DX-Serie, NX Serie, iX Serie	1. Beginnen Sie mit dem an den Empfänger gebundenen Sender.
	2. Schalten Sie den Sender ein.
	3. Weisen Sie SAFE Select einen Schalter zu, der noch nicht durch eine andere Funktion belegt ist. Verwenden Sie einen beliebigen offenen Kanal zwischen 5 und 9 (Getriebe, Aux1-4).
	4. Schalter H (Gasabschaltung) einstellen, um unbeabsichtigten Motorbetrieb zu verhindern.
	5. Schalten Sie das Fluggerät ein. Auf dem Hauptbildschirm Ihres Senders erscheint eine Signalleiste, wenn Telemetrieinformationen eingehen.
	6. Auf FUNCTION LIST [Funktionsliste] (Model Setup) [Modell-Setup] gehen
	7. Wählen Sie Vorwärtsprogrammierung; Wählen Sie Kreiseinstellungen, Wählen Sie SAFE Select um das Menü aufzurufen.
	8. SAFE Select Kanal einstellen; Auf den Kanal, den Sie für SAFE Select gewählt haben.
	9. Wählen Sie AS3X und SAFE On oder Off wie für jede Schaltposition gewünscht.

Weitere Informationen zum Einstellen von SAFE Select und Benutzen der Vorwärtsprogrammierung finden Sie ein detailliertes Video unter folgendem Link:

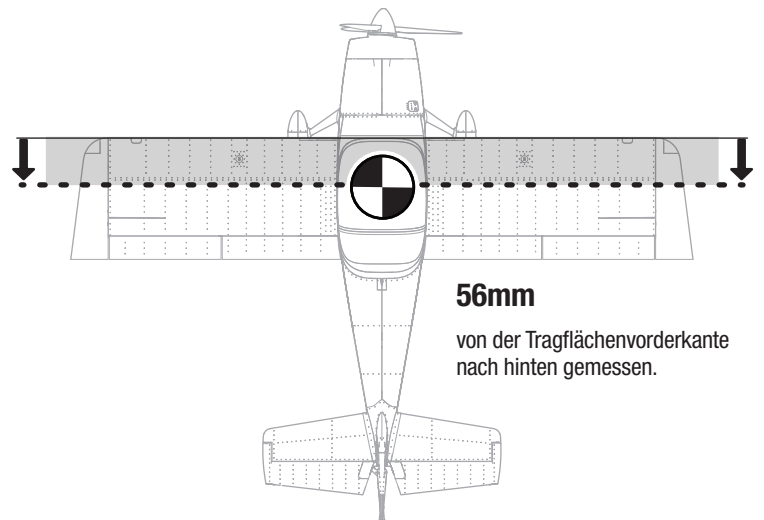
<https://www.youtube.com/watch?v=o-46P066cik>



Schwerpunkt (CG)

Die CG-Position wird von der Vorderkante der Tragfläche an der Wurzel gemessen. 56mm von der Vorderkante nach innen. Den CG prüfen, während das Fluggerät auf den Kopf gestellt wird.

HINWEIS: Akkus und Abdeckung einsetzen, aber den Geschwindigkeitsregler während der Prüfung des CGs nicht aktivieren. Dies kann Verletzungen verursachen.



Steuerrichtungstests

Den Sender einschalten und den Akku anschließen. Den Sender zum Steuern der Querruder- und Höhenrudersteuerungen verwenden. Beim Prüfen der Steuerungsrichtungen das Fluggerät von hinten ansehen.

Querruder

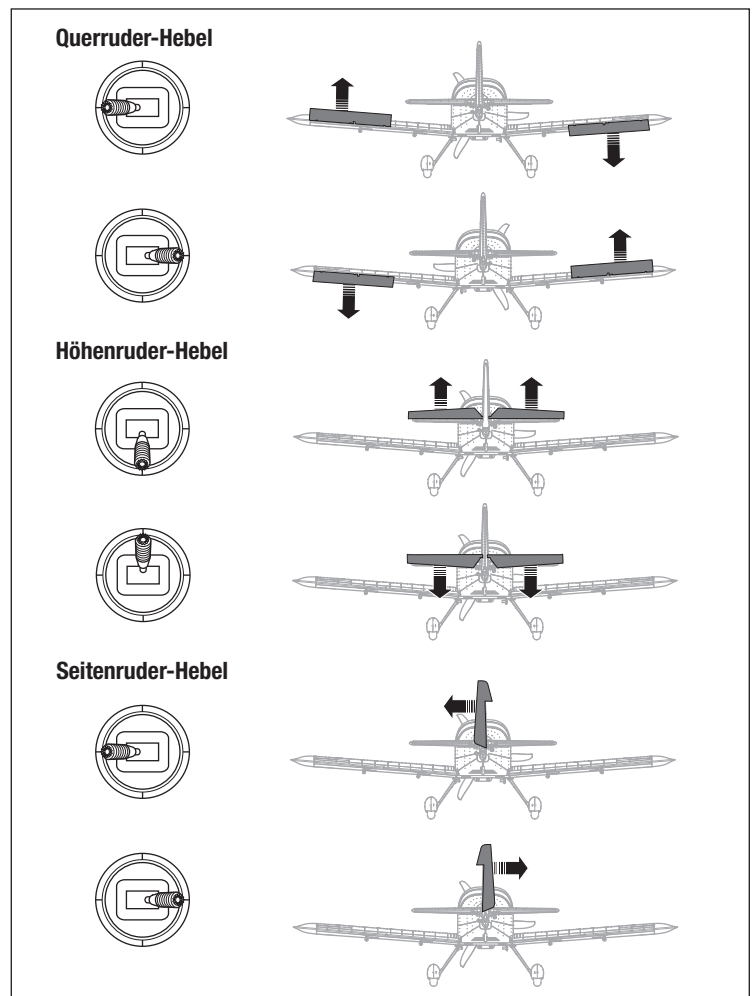
1. Den Querruder-Hebel nach links bewegen. Das rechte Querruder sollte sich nach unten und das linke Querruder nach oben bewegen, sodass sich das Fluggerät nach links neigt.
2. Den Querruder-Hebel nach rechts bewegen. Das rechte Querruder sollte sich nach oben und das linke Querruder nach unten bewegen, sodass sich das Fluggerät nach rechts neigt.

Höhenruder

3. Den Höhenruder-Hebel zurückziehen. Die Höhenruder sollten sich nach oben bewegen, sodass das Fluggerät steigt.
4. Den Höhenruder-Hebel nach vorne drücken. Die Höhenruder sollte sich nach unten bewegen, sodass das Fluggerät sinkt.

Seitenruder

5. Den Seitenruder-Hebel nach links bewegen. Das Seitenruder sollte nach links bewegen.
6. Den Seitenruder-Hebel nach rechts bewegen. Das Seitenruder sollte nach rechts bewegen.



AS3X Kontrolle Lenktest BNF

Dieser Test stellt sicher, dass das AS3X®-Steuersystem ordnungsgemäß funktioniert. Das Flugzeug zusammenbauen und Sender am Empfänger binden, ehe dieser Test durchgeführt wird.

1. Gashebel bis kurz über 25 % heben, dann Gashebel senken, um die AS3X-Technologie zu aktivieren.

ACHTUNG: Alle Körperteile, Haare und locker getragene Kleidung von dem sich drehenden Propeller fernhalten, da sich diese im Propeller verfangen können.

2. Das gesamte Flugzeug wie abgebildet bewegen und sicherstellen, dass sich die Steuerflächen in die laut der Grafik ausgewiesenen Richtung bewegen. Reagieren die Steuerflächen nicht wie abgebildet, das Flugzeug nicht fliegen. Siehe Handbuch des Empfängers zu weiteren Informationen.

Die Steuerflächen können sich schnell bewegen, sobald das AS3X-System aktiv ist. Das ist normal. AS3X bleibt bis zur Trennung des Akkus aktiv.

	Bewegungen des Flugzeugs	Reaktion des AS3X
Höhenruder		
Querruder		
Seitenruder		

Duale Geschwindigkeiten und Ruderausschlag

Den Sender programmieren, um die Geschwindigkeiten und Ruderausschläge entsprechend Ihrem Erfahrungsstand einzurichten. Diese Werte wurden getestet und sind ein guter Ausgangspunkt, um einen erfolgreichen ersten Flug durchzuführen.

Nach dem Flug können die Werte für die gewünschte Steuerreaktion angepasst werden.

	Niedrige Geschwindigkeit	Hohe Geschwindigkeit
Querruder	▲ = 16mm ▼ = 16mm	▲ = 12mm ▼ = 12mm
Höhenruder	▲ = 14mm ▼ = 14mm	▲ = 10mm ▼ = 10mm
Seitenruder	▶ = 32mm ◀ = 32mm	▶ = 22mm ◀ = 22mm

Montage der Propeller

ACHTUNG: Bringen Sie den Propeller erst an, wenn das Fluggerät vollständig zusammengebaut ist, alle Systeme gründlich überprüft wurden und Sie sich in einer geeigneten Flugumgebung befinden.

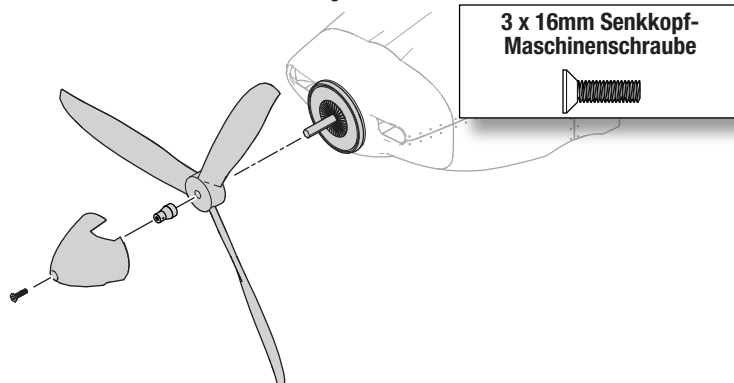
ACHTUNG: Niemals einen rissigen, scharfem oder anderweitig beschädigten Propeller oder Spinner montieren.

HINWEIS: Ist der Propeller nicht ausbalanciert, kann das Flugzeug vibrieren, wodurch das Stabilisierungssystem nicht richtig funktioniert und/oder die Lebensdauer der Servos verkürzt wird.

1. Spinner-Rückplatte auf dem Propelleradapter montieren.
2. Den Propeller montieren, dabei darauf achten, dass die eingepprägten Größennummern nach vorn zeigen.
3. Die Propellermutter montieren und mit einem kleinen Schraubenzieher oder Sechskant durch die Öffnung der Propellermutter festziehen. Die Muttern nicht zu fest ziehen, da dies zu Schäden am Propeller oder am Gewinde führen könnte.
4. Den Spinner montieren. Sicherstellen, dass die Propellerblätter in den Spinner-Aussparungen zentriert sind. Kommt der Spinner mit dem Propeller

in Berührung, kann der Propeller beschädigt werden, was zum Ausfall des Propellers führen kann.

5. Die M3 x 20mm Schraube anbringen und festziehen.



Tipps zum Fliegen und Reparieren

Vor der Wahl des Flugstandorts die örtlichen Gesetze und Verordnungen konsultieren.

Reichweitentest für das Funksystem durchführen

Vor dem Fliegen einen Reichweitentest für das Funksystem durchführen. Siehe spezifisches Handbuch des Senders zu Informationen zum Reichweitentest.

Oszillation

Sobald das AS3X-System aktiv ist (nach der ersten Zugabe von Gas), ist die Reaktion der Steuerflächen auf Flugzeugbewegungen sichtbar. Bei einigen Flugbedingungen kann eine Oszillation auftreten (das Flugzeug bewegt sich auf einer Achse aufgrund von Übersteuerung vor und zurück). Tritt Oszillation auf, die Fehlerbehebung zu weiteren Informationen lesen.

Start

Bei den ersten Flügen den Sendertimer oder eine Stoppuhr auf 5 Minuten einstellen. Den Timer nach dem Fliegen des Modells für längere oder kürzere Flüge anpassen.

Das Fluggerät in die Position für den Start bringen (gegen den Wind weisend). Die Klappen in die Startposition bringen, geringe Umdrehungen für den ersten Start wählen und dann den Gashebel auf 3/4 bis Vollgas schrittweise erhöhen und mit dem Seitenruder lenken. Das Höhenruder langsam zurückziehen und auf eine angemessene Höhe steigen.

Fliegen

Für die ersten Flüge mit dem empfohlenen Akkupack (SPMX50006S30) den Timer des Senders oder eine Stoppuhr auf 4 Minuten einstellen. Den Timer nach dem Fliegen des Modells für längere oder kürzere Flüge anpassen. Verringert der Motor zu irgendeinem Zeitpunkt seine Leistung, das Flugzeug unverzüglich landen, um den Akku des Flugzeugs aufzuladen. Siehe Abschnitt zur Niedrigtrennschaltung (LVC) zu weiteren Einzelheiten zur Maximierung von Akku-Leistung und Laufzeit.

Landen

Zum Landen des Flugzeugs nehmen Sie das Gas auf 1/4 zurück, senken die Klappen in die Landeposition ab und fliegen das Flugzeug bis auf circa einen Fuß über dem Boden herunter. Reduzieren Sie die Leistung und erhöhen Sie den Gegendruck auf das Höhenruder, um das Flugzeug abzufangen. Vermeiden Sie es das Höhenruder nach dem Aufsetzen zu lange zu halten, um zu vermeiden, dass das Flugzeug wieder in die Luft steigt. Lenken Sie leicht mit dem Seitenruder, bis sich das Flugzeug verlangsamt hat. Vermeiden Sie auf dem Boden scharfe Kurven bis sich das Flugzeug ausreichend verlangsamt hat, um das Abkratzen der Flügelspitzen zu verhindern.

Tipps für das Fliegen mit SAFE® Select BNF

Wenn das Flugzeug im SAFE Select-Modus fliegt, kehrt es in den Horizontalflug zurück, wenn sich die Querruder- und Höhenrudersteuerung auf Neutral befinden. Mit der Querruder- oder Höhenrudersteuerung kann bewirkt werden, dass das Flugzeug sich neigt, steigt oder in einen Sturzflug übergeht. Zudem bestimmt die Intensität mit der Steuerhebel bewegt wird die Fluglage des Flugzeugs. Die volle Kontrolle zu behalten, fordert die voreingestellten Neigungs- und Rollgrenzen des Flugzeugs heraus, führt aber nicht zu einem Überschreiten dieser Winkel.

Beim Fliegen mit SAFE Select wird der Steuerhebel normalerweise in ausgelenkter Position gehalten, bei moderater Eingabe beim Querruder in Kurven. Um mit SAFE Select reibungslos zu fliegen, häufige Steuerungsänderungen vermeiden und das Korrigieren kleinerer Abweichungen möglichst vermeiden. Durchdachte Steuereingaben geben dem Flugzeug den Befehl, in einem bestimmten Winkel zu fliegen und das Modell nimmt alle Anpassungen vor, um die Fluglage zu halten.

Beim Fliegen mit SAFE Select, sorgt das Gas dafür, dass das Flugzeug steigt oder sinkt. Vollgas führt dazu, dass das Flugzeug leicht die Nase anhebt und steigt. Mittleres Gas hält das Flugzeug in der jeweiligen Flughöhe. Geringes Gas führt dazu, dass das Flugzeug mit der Nase nach unten langsam sinkt.

Die Höhen- und Querrudersteuerung auf Neutral stellen, und dann vom SAFE Select-Modus in den AS3X-Modus wechseln. Wird beim Umschalten in den AS3X-Modus die Steuerung nicht neutralisiert, sind die für den SAFE Select-Modus verwendeten Steuereingänge für den AS3X-Modus zu groß und das Flugzeug reagiert sofort.

HINWEIS: Steht ein Absturz unmittelbar bevor, die Gaszufuhr senken und komplett trimmen. Wird dies unterlassen, können zusätzliche Schäden am Flugwerk sowie Schäden am Geschwindigkeitsregler und Motor auftreten.

HINWEIS: Nach einem Absturz immer sicherstellen, dass der Empfänger im Rumpf gesichert ist. Wird der Empfänger ersetzt, den neuen Empfänger in derselben Ausrichtung wie den Originalempfänger montieren, da es ansonsten zu Schäden kommen kann.

HINWEIS: Schäden durch Abstürze sind durch die Gewährleistung nicht gedeckt.

HINWEIS: Das Flugzeug nicht der direkten Sonneneinstrahlung oder heißen, geschlossenen Bereichen, wie einem Fahrzeug, aussetzen, wenn es nicht geflogen wird. Dadurch kann das Flugzeug beschädigt werden.

Niedrigtrennschaltung (LVC)

Ist ein LiPo-Akku bis unter 3 V je Zelle entladen, wird er die Spannung nicht halten. Der Geschwindigkeitsregler schützt den Flug-Akku mit einer Niedrigtrennschaltung (LVC) vor einer übermäßigen Entladung. Ehe der Akkuladestand zu niedrig fällt, trennt die LVC die Stromzufuhr zum Motor. Die Stromzufuhr zum Motor verringert sich und zeigt an, dass ein Teil der Akku-Leistung für die Flugsteuerung und das sichere Landen reserviert ist.

Den LiPo-Akku nach dem Gebrauch vom Flugzeug trennen und herausnehmen, um eine Teilentladung zu vermeiden. Den LiPo-Akku vor dem Lagern etwa bis zur Hälfte aufladen. Beim Lagern darauf achten, dass die Akkuladung nicht unter 3 V pro Zelle fällt. Die LVC verhindert nicht das übermäßige Entladen des Akkus während der Lagerung.

HINWEIS: Das wiederholte Fliegen bis zur LVC kann zu Schäden am Akku führen.

TIPP: Die Akku-Spannung des Flugzeugs vor und nach dem Fliegen mit einem LiPo-Zellspannungsprüfer (SPMXBC100, separat erhältlich) überwachen.

Reparaturen

Dank des EPO-Materials in diesem Flugzeug können Reparaturen am Schaumstoff mit fast jedem Klebstoff (Heißleim, regulärer CA, Epoxid usw.) durchgeführt werden. Können Bauteile nicht repariert werden, siehe Ersatzteilliste zum Bestellen nach Artikelnummer. Eine Aufführung aller Ersatzteile und optionaler Bauteile findet sich in der Liste am Ende dieser Anleitung.

HINWEIS: Die Verwendung eines CA-Beschleunigers am Flugzeug kann die Farbe beschädigen. Das Flugzeug ERST handhaben, wenn der Beschleuniger vollständig getrocknet ist.

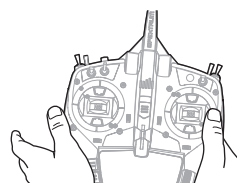
Unterschiede zwischen den Modi SAFE Select und AS3X

Dieser Abschnitt ist grundsätzlich präzise, berücksichtigt aber nicht die Flugeschwindigkeit, den Ladezustand der Batterie und andere einschränkende Faktoren.

		SAFE Select	AS3X
Steuereingabe	Steuerhebel wird in Neutralposition gebracht	Flugzeug richtet sich selbst aus	Flugzeug behält aktuelle Position bei
	Geringfügige Steuereingaben	Flugzeug wird in eine moderate Schräglage bzw. Neigung bewegt, wo es verbleibt.	Weiterhin langsames Neigen und Rollen des Flugzeugs
	Volle Steuerung	Flugzeug wird bis zu den vorgegebenen Grenzen in Schräglage bzw. Neigung bewegt, wo es verbleibt.	Weiterhin schnelles Neigen und Rollen des Flugzeugs
	Gas	Vollgas: Ansteigen Neutral: Horizontalflug Geringes Gas: Sinken mit der Nase nach unten	Gas beeinträchtigt die Flugreaktion nicht.

Trimmung während des Fluges

Trimmen Sie das Flugzeug bei Ihrem ersten Flug für Horizontalflug mit Gashebel auf 3/4, Klappen oben. Um den Geradeausflug des Flugzeugs zu verbessern, machen Sie kleine Trimmkorrekturen mit den Trimmschaltern Ihres Senders. Nach erfolgter Einstellung der Trimmung berühren Sie die Steuerknüppel 3 Sekunden lang nicht. Dadurch erhält der Empfänger die Informationen über die zur Optimierung der AS3X-Leistung geeigneten Einstellungen. Wenn Sie dies nicht tun, kann die Flugleistung beeinträchtigt werden.



3 Sekunden

Nach dem Flug

1. Den Flug-Akku vom Geschwindigkeitsregler trennen (für die Sicherheit und die Lebensdauer des Akkus erforderlich).
2. Den Sender ausschalten.
3. Den Flug-Akku vom Flugzeug entfernen.
4. Den Flug-Akku aufladen.

5. Alle beschädigten Bauteile reparieren oder ersetzen.
6. Den Flug-Akku getrennt vom Flugzeug lagern und den Akku-Ladezustand überwachen.
7. Die Flugbedingungen und Ergebnisse des Flugplans notieren und für zukünftige Flüge planen.

Motorwartung

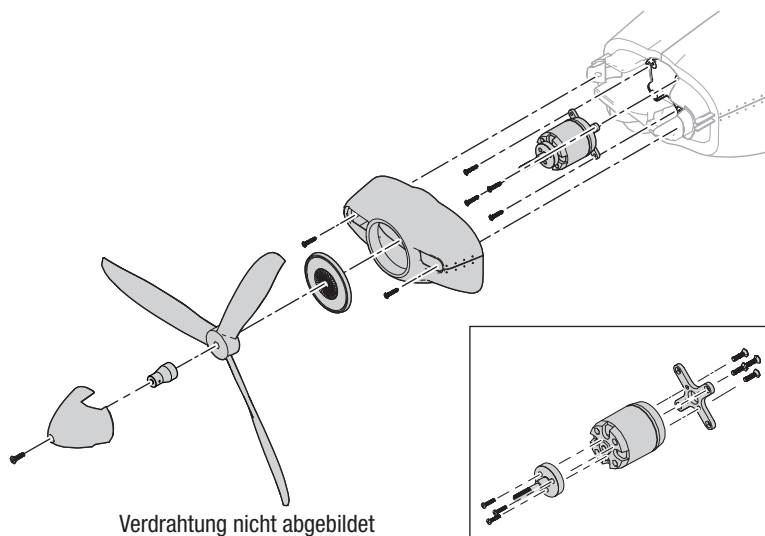
ACHTUNG: Vor der Motorwartung immer den Flugakku trennen.

Zerlegen

1. Die M3x10mm Spinnerschraube und den Spinnerkegel von der Propellerwelle entfernen.
2. Die Spinnermutter mit einem kleinen Schraubenzieher oder Sechskant entfernen.
3. Den Propeller und die Spinnerrückplatte vom Motor entfernen.
4. Die zwei 2 x 8 mm Schrauben von der Vorderseite der Motorhaube entfernen und die Motorhaube vom Rumpf entfernen.
5. Die vier 2,5x15 mm Schrauben und den Motor mit der X-Halterung vom Rumpf entfernen.
6. Die Motordrähte von den Drähten des Geschwindigkeitsreglers trennen.
7. Die M3 x 6 mm-Kreuzschlitz-Maschinenschraube und den Motor von der X-Halterung entfernen.

Zusammenbau

- Alles in umgekehrter Reihenfolge wieder zusammenbauen.
- Die Aderfarben der Motordrähte korrekt mit den Drähten des Geschwindigkeitsreglers verbinden.
- Den Propeller mit der Beschriftung vom Motor wegweisend montieren.
- Die Spinnermutter zum Sichern des Propellers festziehen.



AS3X Fehlerbehebung BNF

Problem	Mögliche Ursache	Lösung
Oszillation	Beschädigter Propeller oder Spinner	Propeller oder Spinner ersetzen
	Propeller im Ungleichgewicht	Propeller ausbalancieren. Zu weiteren Informationen das Video von John Redman zum Ausbalancieren des Propellers unter www.horizonhobby.com ansehen
	Motorvibrationen	Bauteile ersetzen oder alle Bauteile korrekt ausrichten und Befestiger festziehen, je nach Bedarf
	Loser Empfänger	Empfänger im Rumpf ausrichten und sichern
	Lose Flugzeugsteuerungen	Bauteile (Servo, Arm, Gestänge, Horn und Steueroberfläche) festziehen oder anderweitig sichern
	Verschlossene Bauteile	Verschlossene Bauteile (insbesondere Propeller, Spinner oder Servo) ersetzen
	Ungleichmäßige Servobewegungen	Servo ersetzen
Ungleichmäßige Flugleistung	Trimmung ist nicht auf Neutral	Wird die Trimmung für mehr als 8 Klicks angepasst, den Gabelkopf anpassen, um Trimmung zu entfernen
	Ersatztrimmung ist nicht auf Neutral	Keine Ersatztrimmung zugelassen. Servogestänge anpassen
	Flugzeug wurde dem Verbinden des Akkus nicht für 5 Sekunden still gehalten	Gashebel in niedrigster Position. Akku trennen, dann Akku wieder anschließen und Flugzeug für 5 Sekunden still halten
Falsche Reaktion auf den AS3X-Steuerrichtungstest	Falsche Richtungseinstellungen im Empfänger, was zu Abstürzen führen kann	Das Flugzeug NICHT fliegen. Die Richtungseinstellungen korrigieren (siehe Empfänger-Handbuch), dann fliegen

Fehlerbehebung

Problem	Mögliche Ursache	Lösung
Flugzeug reagiert nicht auf Gas, aber auf alle anderen Steuerungen	Gas nicht im Leerlauf und/oder Gastrimmung zu hoch	Die Steuerungen mit Gashebel und Gastrimmung auf niedrigster Einstellung zurücksetzen
	Verfahrweg des Gasservo liegt unter 100 %	Sicherstellen, dass Verfahrweg des Gasservos 100 % oder höher ist
	Gaskanal ist umgekehrt	Gaskanal auf dem Sender umkehren
	Motor vom Geschwindigkeitsregler getrennt	Sicherstellen, dass der Motor mit dem Geschwindigkeitsregler verbunden ist
Zusätzliche Geräusche am Propeller oder zusätzliche Vibrationen	Beschädigter Propeller und Spinner, Klemmbuchse oder Motor	Beschädigte Bauteile ersetzen
	Propeller ist nicht in Balance	Propeller ausbalancieren oder ersetzen
	Propellermutter zu locker	Propellermutter festziehen
Flugzeit reduziert oder Flugzeug untermotorisiert	Ladezustand des Akkus ist niedrig	Flug-Akku komplett aufladen
	Propeller verkehrt herum montiert	Propeller mit Zahlen nach vorne weisend montieren
	Flug-Akku beschädigt	Flug-Akku ersetzen und Anweisungen zum Flug-Akku befolgen
	Flugbedingungen können zu kalt sein	Sicherstellen, dass der Akku vor der Verwendung warm ist
Flugzeug bindet (während des Bindens) nicht am Sender	Akku-Kapazität für die Flugbedingungen zu gering	Akku ersetzen oder einen Akku mit höherer Kapazität verwenden
	Sender während des Bindungsvorgangs zu nah am Flugzeug	Eingeschalteten Sender vom Flugzeug wegbewegen, Flug-Akku vom Flugzeug trennen und wieder anschließen
	Flugzeug oder Sender zu nah an einem großen Metallobjekt, einer drahtlosen Quelle oder einem anderen Sender	Flugzeug und Sender an eine andere Stelle bringen und das Binden erneut versuchen
	Der Bindungsstecker ist nicht richtig im Bindungsanschluss montiert	Bindungsstecker im Bindungsanschluss montieren und Flugzeug am Sender binden
	Ladezustand des Flug-Akkus/Sender-Akkus zu niedrig	Akkus ersetzen/aufladen
Flugzeug verbindet sich (während des Bindens) nicht mit dem Sender	Bindungsschalter oder -taster während des Bindungsvorgangs nicht lange genug gehalten	Sender ausschalten und den Bindungsvorgang wiederholen. Bindungsschalter oder -taster des Senders halten, bis der Empfänger gebunden ist
	Sender während des Verbindungsvorgangs zu nah am Flugzeug	Eingeschalteten Sender vom Flugzeug wegbewegen, Flug-Akku vom Flugzeug trennen und wieder anschließen
	Flugzeug oder Sender zu nah an einem großen Metallobjekt, einer drahtlosen Quelle oder einem anderen Sender	Flugzeug und Sender an eine andere Stelle bringen und das Binden erneut versuchen
	Bindungsstecker verbleibt im Bindungsanschluss montiert	Den Sender am Flugzeug binden und den Bindungsstecker entfernen, ehe die Stromzufuhr ein- und ausgeschaltet wird
	Flugzeug an einem anderen Modellspeicher gebunden (nur ModelMatch™-Funkgeräte)	Korrekten Modellspeicher auf dem Sender wählen
	Ladezustand des Flug-Akkus/Sender-Akkus zu niedrig	Akkus ersetzen/aufladen
	Der Sender kann an ein anderes Flugzeug mit einem anderen DSM-Protokoll gebunden sein	Flugzeug an den Sender binden
Steueroberfläche bewegt sich nicht	Schaden an Steueroberfläche, Steuerhorn, Gestänge oder Servo	Beschädigte Bauteile ersetzen oder reparieren und Steuerungen anpassen
	Kabel beschädigt oder Verbindungen locker	Prüfung der Kabel und Verbindungen durchführen, nach Bedarf verbinden oder ersetzen
	Sender ist nicht korrekt gebunden oder das falsche Flugzeug wurde gewählt	Erneut binden oder korrektes Flugzeug im Sender wählen
	Ladezustand des Akkus ist niedrig	Flug-Akku komplett aufladen
	BEC (Akku-Sperrkreis) auf dem Geschwindigkeitsregler ist beschädigt	Geschwindigkeitsregler ersetzen
Steuerungen umgekehrt	Sendereinstellungen sind umgekehrt	Steuerrichtungstest durchführen und die Steuerungen auf dem Sender entsprechend anpassen
Motorleistung pulsiert, Motor verliert dann an Leistung	Geschwindigkeitsregler nutzt standardmäßige weiche Niedrigtrennsprung	Flug-Akku laden oder Akku ersetzen, der nicht mehr funktioniert
	Wetterbedingungen können zu kalt sein	Flug verschieben, bis das Wetter wärmer ist
	Akku ist alt, verschlissen oder beschädigt	Akku ersetzen
	Akku-Kapazität vielleicht zu gering	Empfohlenen Akku verwenden

Ersatzteile

Teile-Nr.	Beschreibung
EFL01876	Rumpf: RV-7 1,1m
EFL01877	Tragfläche: RV-7 1,1m
EFL01878	Höhenleitwerk: RV-7 1,1m
EFL01879	Seitenruder: RV-7 1,1m
EFL01880	Abdeckung/Kanzel: RV-7 1,1m
EFL01881	Motorhaube: RV-7 1,1m
EFL01882	Fahrwerk: RV-7 1,1m
EFL01883	Radverkleidungen: RV-7 1,1m
EFL01884	Spornrad: RV-7 1,1m
EFL01885	Räder: RV-7 1,1m
EFL01886	Spinner: RV-7 1,1m
EFL01887	Schraubensatz: RV-7 1,1m
EFL01888	Gestängesatz: RV-7 1,1m
EFL01889	Stabilisatorrohr: RV-7 1,1m
EFL01890	Fußstützen und Platten
EFL01891	LED-Licht-Satz: RV-7 1,1m
EFL01892	Decal-Satz: RV-7 1,1m
EFL01893	Propeller, 11 x 6 3- Blatt: RV-7 1,1m
SPMAR631	AR631-Empfänger mit 6 Kanälen
SPMSA334	9g digitaler Sub-Micro Servo
SPMXAE45A	Geschwindigkeitsregler: Avian 45A Smart-Lite-Geschwindigkeitsregler
SPMXAM1800	Motor 35-36-850KV

Haftungsbeschränkung

Warnung

Ein ferngesteuertes Modell ist kein Spielzeug. Es kann, wenn es falsch eingesetzt wird, zu erheblichen Verletzungen bei Lebewesen und Beschädigungen an Sachgütern führen. Betreiben Sie Ihr RC-Modell nur auf freien Plätzen und beachten Sie alle Hinweise der Bedienungsanleitung des Modells wie auch der Fernsteuerung.

Garantiezeitraum

Exklusive Garantie Horizon Hobby LLC (Horizon) garantiert, dass das gekaufte Produkt frei von Material- und Montagefehlern ist. Der Garantiezeitraum entspricht den gesetzlichen Bestimmungen des Landes, in dem das Produkt erworben wurde. In Deutschland beträgt der Garantiezeitraum 6 Monate und der Gewährleistungszeitraum 18 Monate nach dem Garantiezeitraum.

Einschränkungen der Garantie

- (a) Die Garantie wird nur dem Erstkäufer (Käufer) gewährt und kann nicht übertragen werden. Der Anspruch des Käufers besteht in der Reparatur oder dem Tausch im Rahmen dieser Garantie. Die Garantie erstreckt sich ausschließlich auf Produkte, die bei einem autorisierten Horizon Händler erworben wurden. Verkäufe an Dritte werden von dieser Garantie nicht gedeckt. Garantieansprüche werden nur angenommen, wenn ein gültiger Kaufnachweis erbracht wird. Horizon behält sich das Recht vor, diese Garantiebestimmungen ohne Ankündigung zu ändern oder modifizieren und widerruft dann bestehende Garantiebestimmungen.
- (b) Horizon übernimmt keine Garantie für die Verkaufbarkeit des Produktes, die Fähigkeiten und die Fitness des Verbrauchers für einen bestimmten Einsatzzweck des Produktes. Der Käufer allein ist dafür verantwortlich, zu prüfen, ob das Produkt seinen Fähigkeiten und dem vorgesehenen Einsatzzweck entspricht.
- (c) Ansprüche des Käufers → Es liegt ausschließlich im Ermessen von Horizon, ob das Produkt, bei dem ein Garantiefall festgestellt wurde, repariert oder ausgetauscht wird. Dies sind die exklusiven Ansprüche des Käufers, wenn ein Defekt festgestellt wird.

Horizon behält sich vor, alle eingesetzten Komponenten zu prüfen, die in den Garantiefall einbezogen werden können. Die Entscheidung zur Reparatur oder zum Austausch liegt nur bei Horizon. Die Garantie schließt kosmetische Defekte oder Defekte, hervorgerufen durch höhere Gewalt, falsche Behandlung des Produktes, falscher Einsatz des Produktes, kommerziellen Einsatz oder Modifikationen irgendwelcher Art aus.

Die Garantie schließt Schäden, die durch falschen Einbau, falsche Handhabung, Unfälle, Betrieb, Service oder Reparaturversuche, die nicht von Horizon ausgeführt wurden aus.

Empfohlene Artikel

Teile-Nr.	Beschreibung
SPMR6775	NX6 nur Sender
SPMX224S50	14,8 V 2200mAh 4S 50C Smart LiPo, G2: IC3
SPMXCA300	LiPo Ladeschutztasche, groß
SPMXC1000	Spektrum Smart S1200 Gleichstrom-Ladegerät, 1x200 W

Optionale Komponenten

Teile-Nr.	Beschreibung
ONXT1000	Ultimativer Anfänger-Werkzeugsatz für Luft/Boden
SPM6708	Spektrum Einzel-Tx-Koffer
SPMR8200	NX8 8-Kanal-DSMX-Sender
SPMX223S50	2200 mAh 3S 11,1 V Smart G2 50C;
SPMX323S30	3200 mAh 3S 11,1V Smart G2 30C;
SPMX22004S50	14,8 V 2200 mAh 4S 50C Smart LiPo, IC3
SPMX324S50	14,8 V 3200 mAh 4S 50C Smart LiPo, G2: IC3
SPMX32004S50	14,8 V 3200 mAh 4S 50C Smart LiPo, IC3
SPMXBC100	XBC100 Smart-Akkuprüfer und Servotreiber
SPMXC1010	Smart S2100 Wechselstrom-Ladegerät, 2x100 W
SPMXC2010	Smart S2200 G2 Wechselstrom-Ladegerät, 2x200 W
SPMXCA200	Avian Firma Smart ESC Programmer

Ausgeschlossen sind auch Fälle die bedingt durch (vii) eine Nutzung sind, die gegen geltendes Recht, Gesetze oder Regularien verstoßen haben. Rücksendungen durch den Käufer direkt an Horizon oder eine seiner Landesvertretung bedürfen der Schriftform.

Schadensbeschränkung

Horizon ist nicht für direkte oder indirekte Folgeschäden, Einkommensausfälle oder kommerzielle Verluste, die in irgendeinem Zusammenhang mit dem Produkt stehen verantwortlich, unabhängig ab ein Anspruch im Zusammenhang mit einem Vertrag, der Garantie oder der Gewährleistung erhoben werden. Horizon wird darüber hinaus keine Ansprüche aus einem Garantiefall akzeptieren, die über den individuellen Wert des Produktes hinaus gehen. Horizon hat keinen Einfluss auf den Einbau, die Verwendung oder die Wartung des Produktes oder etwaiger Produktkombinationen, die vom Käufer gewählt werden. Horizon übernimmt keine Garantie und akzeptiert keine Ansprüche für in der Folge auftretende Verletzungen oder Beschädigungen. Mit der Verwendung und dem Einbau des Produktes akzeptiert der Käufer alle aufgeführten Garantiebestimmungen ohne Einschränkungen und Vorbehalte.

Wenn Sie als Käufer nicht bereit sind, diese Bestimmungen im Zusammenhang mit der Benutzung des Produktes zu akzeptieren, werden Sie gebeten, dass Produkt in unbenutztem Zustand in der Originalverpackung vollständig bei dem Verkäufer zurückzugeben.

Sicherheitshinweise

Dieses ist ein hochwertiges Hobby Produkt und kein Spielzeug. Es muss mit Vorsicht und Umsicht eingesetzt werden und erfordert einige mechanische wie auch mentale Fähigkeiten. Ein Versagen, das Produkt sicher und umsichtig zu betreiben kann zu Verletzungen von Lebewesen und Sachbeschädigungen erheblichen Ausmaßes führen. Dieses Produkt ist nicht für den Gebrauch durch Kinder ohne die Aufsicht eines Erziehungsberechtigten vorgesehen. Die Anleitung enthält Sicherheitshinweise und Vorschriften sowie Hinweise für die Wartung und den Betrieb des Produktes. Es ist unabdingbar, diese Hinweise vor der ersten Inbetriebnahme zu lesen und zu verstehen. Nur so kann der falsche Umgang verhindert und Unfälle mit Verletzungen und Beschädigungen vermieden werden.

Fragen, Hilfe und Reparaturen

Ihr lokaler Fachhändler und die Verkaufsstelle können eine Garantiebeurteilung ohne Rücksprache mit Horizon nicht durchführen. Dies gilt auch für Garantireparaturen. Deshalb kontaktieren Sie in einem solchen Fall den Händler, der sich mit Horizon kurz schließen wird, um eine sachgerechte Entscheidung zu fällen, die Ihnen schnellstmöglich hilft.

Wartung und Reparatur

Muss Ihr Produkt gewartet oder repariert werden, wenden Sie sich entweder an Ihren Fachhändler oder direkt an Horizon.

Rücksendungen / Reparaturen werden nur mit einer von Horizon vergebenen RMA Nummer bearbeitet. Diese Nummer erhalten Sie oder ihr Fachhändler vom technischen Service. Mehr Informationen dazu erhalten Sie im Serviceportal unter www.Horizonhobby.de oder telefonisch bei dem technischen Service von Horizon. Packen Sie das Produkt sorgfältig ein. Beachten Sie, dass der Originalkarton in der Regel nicht ausreicht, um beim Versand nicht beschädigt zu werden. Verwenden Sie einen Paketdienstleister mit einer Tracking Funktion und Versicherung, da Horizon bis zur Annahme keine Verantwortung für den Versand des Produktes übernimmt. Bitte legen Sie dem Produkt einen Kaufbeleg bei, sowie eine ausführliche Fehlerbeschreibung und eine Liste aller eingesendeten Einzelkomponenten. Weiterhin benötigen wir die vollständige Adresse, eine Telefonnummer für Rückfragen, sowie eine Email Adresse.

Garantie und Reparaturen

Garantieanfragen werden nur bearbeitet, wenn ein Originalkaufbeleg von einem autorisierten Fachhändler beiliegt, aus dem der Käufer und das Kaufdatum hervorgeht. Sollte sich ein Garantiefall bestätigen wird das Produkt repariert oder ersetzt. Diese Entscheidung obliegt einzig Horizon Hobby.

Kostenpflichtige Reparaturen

Liegt eine kostenpflichtige Reparatur vor, erstellen wir einen Kostenvorschlag, den wir Ihrem Händler übermitteln. Die Reparatur wird erst vorgenommen, wenn wir die Freigabe des Händlers erhalten. Der Preis für die Reparatur ist bei Ihrem Händler zu entrichten. Bei kostenpflichtigen Reparaturen werden mindestens 30 Minuten Werkstattzeit und die Rückversandkosten in Rechnung gestellt. Sollten wir nach 90 Tagen keine Einverständniserklärung zur Reparatur vorliegen haben, behalten wir uns vor, das Produkt zu vernichten oder anderweitig zu verwerten.

ACHTUNG: Kostenpflichtige Reparaturen nehmen wir nur für Elektronik und Motoren vor. Mechanische Reparaturen, besonders bei Hubschraubern und RC-Cars sind extrem aufwendig und müssen deshalb vom Käufer selbst vorgenommen werden.

10/15

Garantie und Service Kontaktinformationen

Land des Kauf	Horizon Hobby	Telefon/E-mail Adresse	Adresse
Europäische Union	Horizon Technischer Service Sales: Horizon Hobby GmbH	service@horizonhobby.de +49 (0) 4121 2655 100	Hanskampring 9 D 22885 Barsbüttel, Germany

Konformitätshinweise für die Europäische Union



EU Konformitätserklärung

T-28 1.2m PNP (EFL18375); Hiermit erklärt Horizon Hobby, LLC, dass das Gerät den folgenden Richtlinien entspricht: EU-Richtlinie über elektromagnetische Verträglichkeit 2014/30/EU; RoHS 2-Richtlinie 2011/65 / EU; RoHS 3-Richtlinie - Änderung 2011/65 / EU-Anhang II 2015/863. Directive - Amending 2011/65/EU Annex II 2015/863.

T-28 1.2m BNF Basic (EFL18350); Hiermit erklärt Horizon Hobby, LLC, dass das Gerät den folgenden Richtlinien entspricht: EU-Richtlinie über Funkanlagen 2014/53/EU; RoHS 2-Richtlinie 2011/65 / EU; RoHS 3-Richtlinie - Änderung 2011/65 / EU-Anhang II 2015/863.

Der vollständige Text der EU-Konformitätserklärung ist unter folgender Internetadresse abrufbar: <https://www.horizonhobby.com/content/support-render-compliance>.

Drahtloser Frequenzbereich / Drahtlose Ausgangsleistung:

2404-2476MHz / 5.58dBm

Offizieller EU-Hersteller:

Horizon Hobby, LLC
2904 Research Road
Champaign, IL 61822 USA

Offizieller EU-Importeur:

Horizon Hobby, GmbH
Hanskampring 9
22885 Barsbüttel Germany

WEEE-HINWEIS:



Dieses Gerät ist gemäß der Europäischen Richtlinie 2012/19/EU über Elektro- und Elektronik-Altgeräte (WEEE) gekennzeichnet. Dieses Symbol weist darauf hin, dass dieses Produkt kein normaler Haushaltsabfall ist, sondern in einer entsprechenden Sammelstelle für Elektro- und Elektronik-Altgeräte entsorgt werden muss.



© 2021 Horizon Hobby, LLC.

E-flite, Avian, DSM, DSM2, DSMX, Bind-N-Fly, BNF, the BNF logo, Plug-N-Play, AS3X, SAFE, the SAFE logo, ModelMatch, IC3, EC3, and the Horizon Hobby logo are trademarks or registered trademarks of Horizon Hobby, LLC.

The Spektrum trademark is used with permission of Bachmann Industries, Inc.

All other trademarks, service marks and logos are property of their respective owners.

US 8,672,726. US 9,056,667. US 9,753,457. US 9,930,567. US 10,078,329. US 10,419,970. US 10,849,013. Other patents pending.

<https://www.horizonhobby.com/content/e-flite-rc>