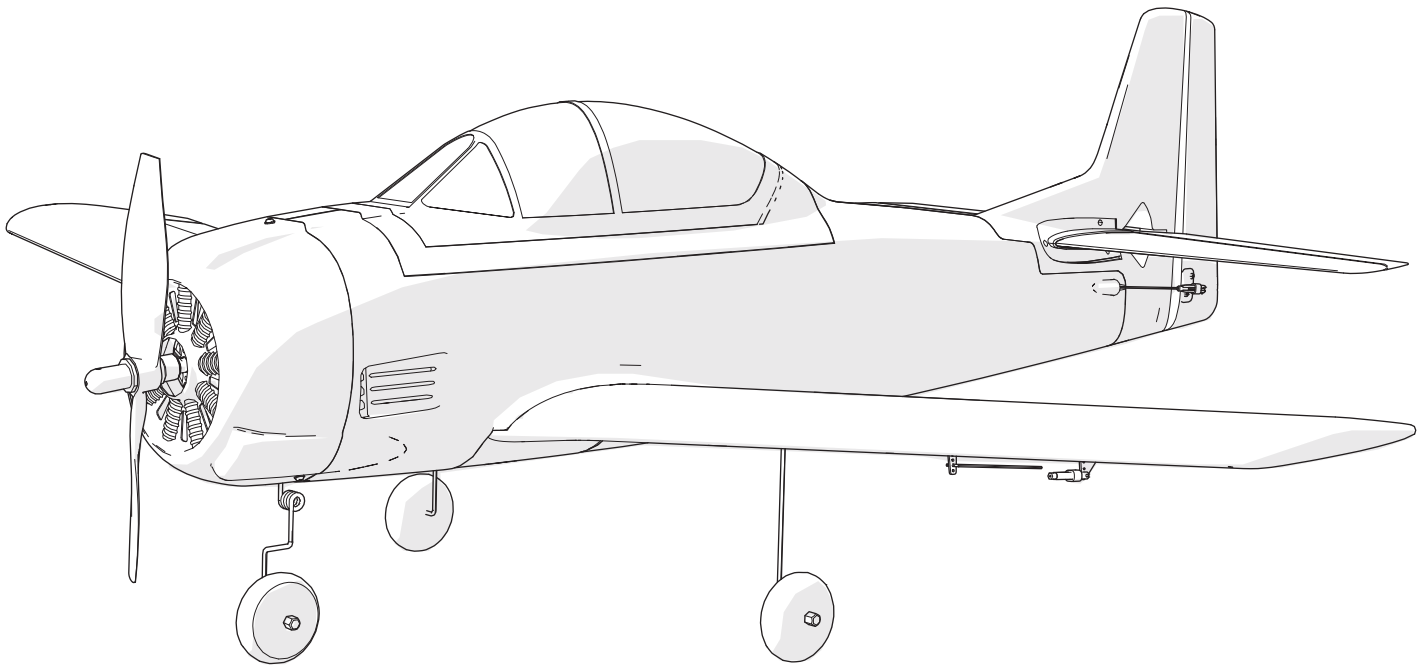


# T-28 1.1m BNF Basic and PNP



**Instruction Manual**  
**Bedienungsanleitung**  
**Manuel d'utilisation**  
**Manuale di Istruzioni**

## REMARQUE

Toutes les instructions, garanties et autres documents de garantie sont sujets à la seule discrétion de Horizon Hobby, LLC. Veuillez, pour une littérature produits bien à jour, visiter [www.horizonhobby.com](http://www.horizonhobby.com) ou [www.towerhobbies.com](http://www.towerhobbies.com) et cliquer sur l'onglet de support de ce produit.


## SIGNIFICATION DE CERTAINS TERMES SPÉCIFIQUES

Les termes suivants sont utilisés dans l'ensemble du manuel pour indiquer différents niveaux de danger lors de l'utilisation de ce produit :

**AVERTISSEMENT** : Procédures qui, si elles ne sont pas suivies correctement, peuvent entraîner des dégâts matériels et des blessures graves OU engendrer une probabilité élevée de blessure superficielle.

**ATTENTION** : Procédures qui, si elles ne sont pas suivies correctement, peuvent entraîner des dégâts matériels ET des blessures graves.

**REMARQUE** : Procédures qui, si elles ne sont pas suivies correctement, peuvent entraîner des dégâts matériels ET éventuellement un faible risque de blessures.

 **AVERTISSEMENT** : Lisez la TOTALITÉ du manuel d'utilisation afin de vous familiariser avec les caractéristiques du produit avant de le faire fonctionner. Une utilisation incorrecte du produit peut entraîner sa détérioration, ainsi que des risques de dégâts matériels, voire de blessures graves.


Ceci est un produit de loisirs sophistiqué. Il doit être manipulé avec prudence et bon sens et requiert des aptitudes de base en mécanique. Toute utilisation irresponsable de ce produit ne respectant pas les principes de sécurité peut provoquer des blessures, entraîner des dégâts matériels et endommager le produit. Ce produit n'est pas destiné à être utilisé par des enfants sans la surveillance directe d'un adulte. N'essayez pas de démonter le produit, de l'utiliser avec des composants incompatibles ou d'en améliorer les performances sans l'accord d'Horizon Hobby, LLC. Ce manuel comporte des instructions relatives à la sécurité, au fonctionnement et à l'entretien. Il est capital de lire et de respecter la totalité des instructions et avertissements du manuel avant l'assemblage, le réglage et l'utilisation, ceci afin de manipuler correctement l'appareil et d'éviter tout dégât matériel ou toute blessure grave.

**14 ans et plus. Ceci n'est pas un jouet.**

## PRÉCAUTIONS ET AVERTISSEMENTS LIÉS À LA SÉCURITÉ

En tant qu'utilisateur de ce produit, il est de votre seule responsabilité de le faire fonctionner d'une manière qui ne mette en danger ni votre personne, ni de tiers et qui ne provoque pas de dégâts au produit lui-même ou à la propriété d'autrui. Ce modèle est contrôlé par un signal radio, qui peut être soumis à des interférences provenant de nombreuses sources hors de votre contrôle. Ces interférences peuvent provoquer une perte momentanée de contrôle. Il est donc conseillé de garder une bonne distance de sécurité tout autour de votre modèle, ce qui aidera à éviter les collisions ou les blessures.

- Ne faites jamais fonctionner votre modèle lorsque les piles de l'émetteur sont faibles.
- Faites toujours fonctionner votre modèle dans une zone dégagée, à l'écart des voitures, de la circulation ou de personnes.
- Ne faites jamais et pour quelque raison que ce soit fonctionner votre modèle dans la rue ou dans des zones habitées.
- Respectez scrupuleusement les instructions et avertissements à cet effet ainsi que pour tous les équipements optionnels/complémentaires (chargeurs, packs de batteries rechargeables, etc.) que vous utilisez.
- Tenez tous les produits chimiques, les petites pièces et les composants électroniques hors de portée des enfants.
- Ne léchez ni ne mettez jamais en bouche quelque partie de votre modèle que ce soit, afin d'éviter tout risque de blessures graves, voire danger de mort.
- Faites bien attention lors de l'utilisation d'outils et lors de l'utilisation d'instruments coupants.
- Faites bien attention lors du montage, certaines pièces peuvent avoir des bords coupants.
- Après avoir utilisé votre modèle, NE touchez PAS à certaines de ces pièces telles que le moteur, le contrôleur électronique de vitesse et la batterie, car elles peuvent encore se trouver à des températures élevées. Vous risquez de vous brûler gravement en cas de contact avec elles.
- Ne mettez ni vos doigts ni aucun autre objet entre des pièces en rotation ou en mouvement, vous risqueriez des dommages ou des blessures graves.
- Allumez toujours votre émetteur avant d'allumer le récepteur du véhicule. Éteignez toujours le récepteur avant d'éteindre votre émetteur.
- Veillez à ce que les roues du modèle ne soient pas en contact avec le sol lorsque vous contrôlez le fonctionnement de votre équipement radio.

 **AVERTISSEMENT CONTRE LES PRODUITS CONTREFAITS**: Si un jour vous aviez besoin de remplacer un récepteur Spektrum équipant un produit Horizon Hobby, achetez-le uniquement chez Horizon Hobby, LLC ou chez un revendeur officiel Horizon Hobby, vous serez sûr d'obtenir un produit Spektrum authentique de haute qualité. Horizon Hobby, LLC décline tout service et garantie concernant la compatibilité et les performances des produits contrefaits ou des produits clamant la compatibilité avec la technologie Spektrum ou le DSM.

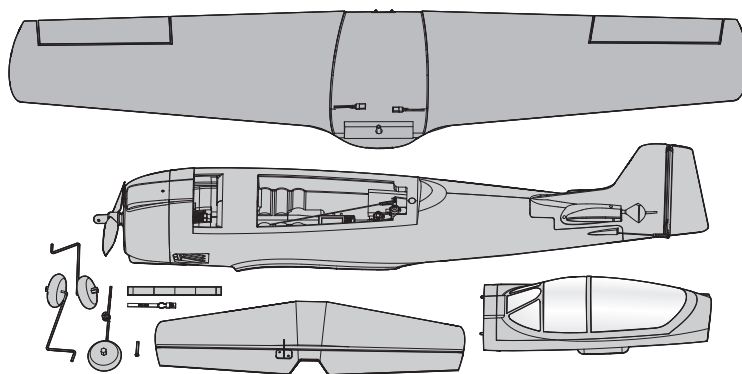
## Quick Start Information

Paramétrage de l'émetteur	Configurez votre émetteur à l'aide du tableau de configuration de l'émetteur		
		Grands	Petits
Ail.		▲=14mm ▼=14mm	▲=10mm ▼=10mm
Prof.		▲=8mm ▼=8mm	▲=6mm ▼=6mm
Centre de gravité (CG)	Dérive	▶=19mm ◀=19mm	▶=13mm ◀=13mm
Chronomètre	67 – 72mm en arrière du bord d'attaque au niveau de l'emplanture de l'aile.		
Réglage chronomètre	5 minutes		

## Caractéristiques

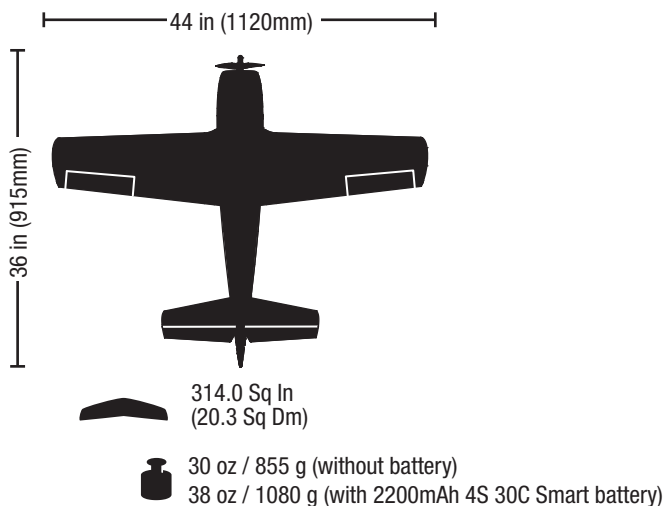
	<b>BNF</b> BASIC	<b>PNP</b> PLUG-N-PLAY
<b>Moteur:</b> 3226-930Kv 14-Pole Brushless Motor (SPMXAM1700)	Installé	Installé
<b>Contrôleur:</b> 30A Telemetry ESC (EFLA1030FB)	Installé	Installé
<b>Servos:</b> Aileron (2): A381, 400mm Lead Elevator: A382, 240mm Lead Rudder: A382, 240mm Lead	Installé	Installé
<b>Récepteur:</b> Spektrum™ AR631 6-Channel Sport Receiver (SPMAR631)	Installé	Requis
<b>Batterie recommandée:</b> 11.1V 3S – 14.8V 4S 2200mAh 30C Li-Po with EC3 or IC3 connector (SPMX22003S30, SPMX22004S30)	Requis	Requis
<b>Chargeur recommandé:</b> 3 – 4cell Li-Po battery balancing charger	Requis	Requis
<b>Émetteur recommandé:</b> Full range 6-channel 2.4GHz with Spektrum DSMX® technology with adjustable Dual Rates.	Requis	Requis

## Contenu de la boîte



## Table des matières

Technologie SAFE Select (BNF Basic).....	37
Liste des opérations à effectuer avant le vol .....	37
Assemblage du modèle.....	37
Assemblage du modèle .....	39
Configuration de l'émetteur (BNF) .....	40
Sélection et installation du récepteur PNP.....	40
Installation de la batterie et armement du contrôleur .....	41
Centre de gravité (CG).....	41
Affectation .....	42
Désignation du commutateur SAFE® Select .....	43
Télémetrie ESC intégrée.....	43
Centrage de surface de commande .....	43
Test de contrôle de la direction .....	44
Réglages aux guignols et au bras de servos.....	44
Test de direction des commandes AS3X.....	45
Réglage des trims en vol.....	45
Double taux et jets de contrôle.....	45
Conseils pour le vol et réparations .....	46
Conseils de vol en mode SAFE® Select .....	46
Maintenance de la motorisation .....	47
Entretien de la roulette de nez .....	47
Servo Service .....	48
Guide de dépannage AS3X (BNF Basic).....	48
Guide de dépannage.....	49
Informations de contact pour garantie et réparation .....	50
Information IC.....	50
Informations de conformité pour l'Union européenne .....	50
Récepteurs Recommandés .....	64
Pièces de rechange .....	66
Pièces optionnelles .....	66



## Technologie SAFE Select (BNF Basic)

La version BNF Basic de cet avion intègre la technologie SAFE Select, qui peut offrir un niveau de protection supplémentaire en vol. Utilisez les instructions suivantes pour activer le système SAFE Select et l'affecter à un commutateur. Lorsque cette option est activée, SAFE Select empêche l'avion de bouger ou de tanguer au-delà de limites prédéterminées, et un auto-nivellement automatique garde l'avion en vol droit et horizontal lorsque les ailerons, les élévateurs et les gouvernes sont au point mort.

SAFE Select est activé ou désactivé pendant le processus de liaison. Lorsque l'avion est lié avec l'option SAFE Select activée, un commutateur peut être affecté pour basculer entre le mode SAFE Select et le mode AS3X. La technologie AS3X reste active sans limite bancaire ni auto-nivellement chaque fois que SAFE Select est désactivé ou désactivé.

SAFE Select peut être configuré de trois manières différentes;

- SAFE Select Off: Toujours en mode AS3X
- SAFE Select On - aucun commutateur attribué: Toujours en mode SAFE Select
- SAFE Select On avec un commutateur attribué: le commutateur bascule entre le mode de sélection SAFE et le mode AS3X

## Liste des opérations à effectuer avant le vol

1	Retirez les éléments de la boîte et inspectez-les.
2	Lisez attentivement le présent manuel d'utilisation.
3	Chargez la batterie de vol.
4	Programmez votre émetteur à partir du tableau des paramètres émetteur.
5	Assemblez le modèle complètement.
6	Installez la batterie dans le modèle (Une fois la charge terminée).
7	Vérifiez la position du centre de gravité (CG).
8	Affectez votre émetteur au modèle.

9	Vérifiez que les tringleries bougent librement.
10	Effectuez le test des commandes à l'aide de l'émetteur.
11	Effectuez un essai de la réponse de l'AS3X.
12	Réglez les tringleries et l'émetteur.
13	Effectuez un essai de portée radio.
14	Trouvez un lieu dégagé et sûr.
15	Planifiez votre vol en fonction des conditions du terrain.

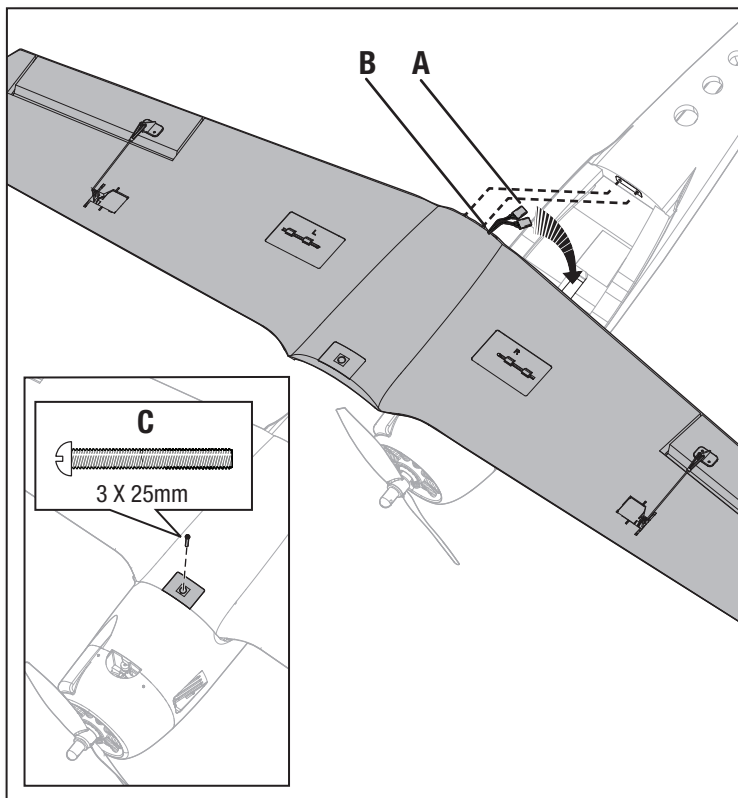
## Assemblage du modèle

### Mise en place de l'aile

1. Déposez le canopy du fuselage.
2. Retournez l'aile et le fuselage pour que leurs dessous soient tournés vers le haut.
3. Placez les connecteurs (A) de servos d'ailerons de l'aile dans le trou rectangulaire du fuselage.
4. Glissez les deux broches de guidage (B) de l'aile dans les orifices du fuselage.
5. Alignez et attachez l'aile au fuselage en vous servant d'une vis (C).
6. A l'intérieur du fuselage, connectez les deux connecteurs de servos d'aileron au câble en Y d'ailerons. Il n'y a pas de différence entre les deux connexions d'un câble en Y. Il n'est pas nécessaire de connecter les connecteurs de servo gauche et droite à un côté spécifique du câble en Y.
7. Le cas échéant, démontez dans l'ordre inverse.



**ATTENTION:** NE PAS écraser ou endommager le câblage de quelque façon que ce soit lors de la fixation de l'aile au fuselage.



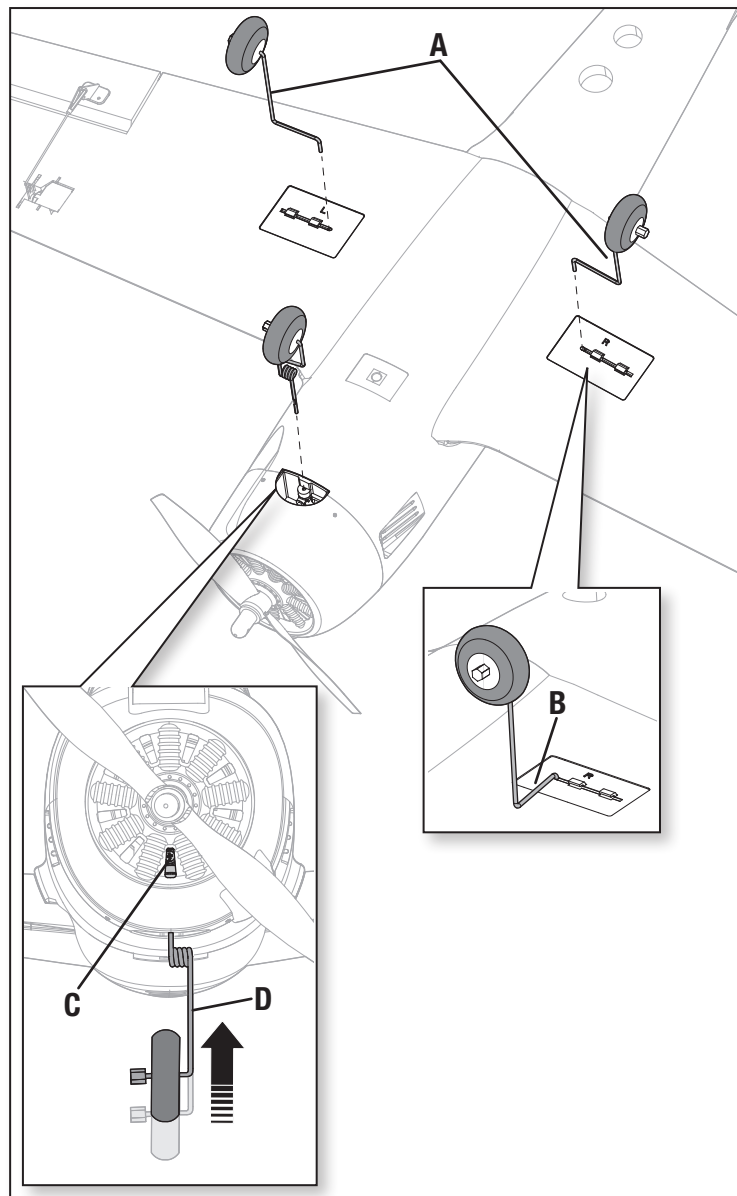


## Model Assembly Assemblage du modèle *Suite*

### Mise en place du train d'atterrissage

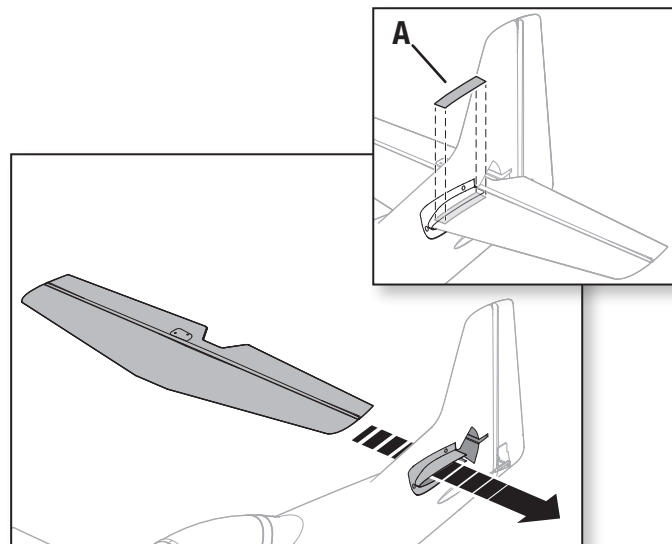
1. Retournez le modèle de façon à ce que le dessous de l'aile soit tourné vers le haut.
2. Installez le train principal en insérant les jambes (A) de train principal dans le trou correspondant de la plaque de train présente sur chaque aile.
3. Avec précautions, faites tourner chaque jambe dans la plaque de train jusqu'à ce que la section horizontale (B) de la jambe s'enclenche gentiment en place.
4. Dévissez la vis de la roulette de nez (C) de l'axe de la roulette de nez avant d'installer l'axe (D) de la roulette de nez. Il se peut que la vis ait été fixée en place en usine, auquel cas il faudra veiller à dévisser suffisamment la vis pour être certain qu'elle ne bloque pas la mise en place de l'axe. Un trou dans le capotage permet d'utiliser un tournevis pour tourner la vis de l'axe de la roulette de nez.  
Si vous deviez avoir besoin de plus d'espace de manœuvre, enlevez l'hélice et le capotage avant d'installer la roulette de nez sur le modèle. (Comme l'illustre la section « **Entretien des Composants de Puissance** » de ce manuel.)
5. Installez l'axe de la roulette de nez de façon à ce que la section plate de l'axe soit orientée vers l'avant. La spirale que comporte l'axe de roulette de nez doit être orientée vers l'arrière de l'aéronef. Insérez complètement l'axe de la roulette de nez dans sa jambe. Après insertion, la partie supérieure de l'axe touchera la partie supérieure de la paroi coupe-feu.
6. Resserrez la vis de la roulette de nez à fond sur la surface plane de l'axe de roulette de nez.
7. Le cas échéant, démontez dans l'ordre inverse.

Assurez-vous toujours que la clavette de la tringle de commande du bras de servo de direction soit ajustée correctement pour que le modèle aille tout droit lorsque la commande de direction est au neutre.



### Mise en place de la gouverne de profondeur

1. Faites reposer le modèle sur son train d'atterrissage.
2. Tournez la gouverne de profondeur de manière à ce que le bras de commande soit tourné vers le bas.
3. Faites glisser la partie horizontale de la queue dans le support de queue horizontale jusqu'à ce qu'elle soit centrée perpendiculairement à la partie verticale de la queue.
4. Appliquez quatre morceaux d'adhésif sur les supports de fuselage et sur le dessus et le dessous de la partie horizontale de la queue.
5. Attachez la clavette au bras de commande de la profondeur (Voir les instructions de branchement de la clavette).
6. Le cas échéant, démontez dans l'ordre inverse.



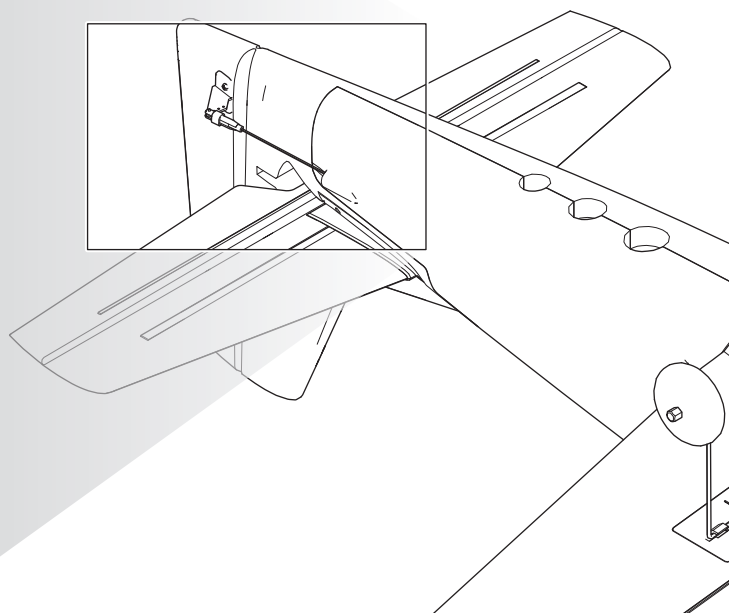
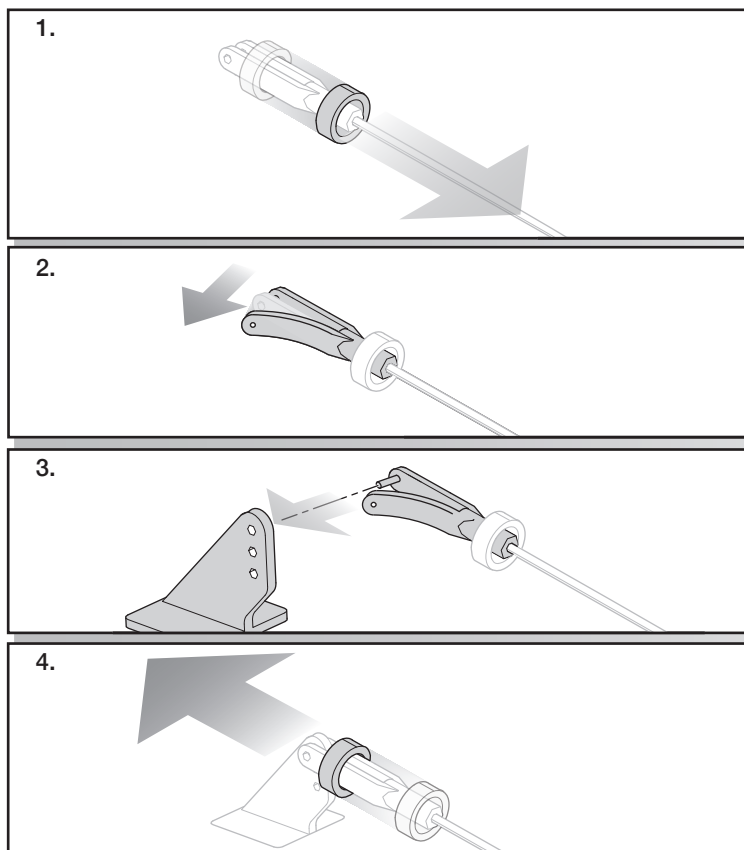
## Assemblage du modèle

L'illustration indique le réglage des trous recommandé dans les bras du servo et les renvois de commande.

Réglages des renvois de commande et des bras de servo

	Bras de servo	Guignol
Profondeur		
Aileron		
Dérive		
Commande de roulette avant		

Fixez les manilles aux renvois de commande comme illustré



## Configuration de l'émetteur (BNF)

**IMPORTANT** : après avoir configuré votre modèle réduit, réaffectez toujours l'émetteur et le récepteur pour régler les positions souhaitées de sécurité intégrée avec le manche et le trim des gaz dans la position vers le bas.

### Doubles débattements

Essayez vos premiers vols en **Low Rate (petit débattement)**. Pour les atterrissages, utilisez l'élevateur **High rate (à grand débattement)**.

**REMARQUE** : Pour vous assurer que la technologie AS3X fonctionne correctement, ne diminuez pas les valeurs de débattement en dessous de 50 %. Si moins de déviation de contrôle est souhaitable, ajustez manuellement la position des barres de liaison sur le bras de servo

**REMARQUE** : Si vous constatez une oscillation à grande vitesse, consultez le guide de dépannage pour obtenir de plus amples informations.

### Expo

Après les premiers vols, vous pouvez ajuster l'expo dans votre émetteur.

Computerized Transmitter Setup (DX6i, DX6e†, DX6†, DX7, DX7S, DX8, DX9, DX10t, DX18, DX20 and iX12)	
Start all transmitter programming with a blank ACRO model (do a model reset), then name the model.	
Set Dual Rates to:	HIGH 100% LOW 70%
Set Servo Travel to:	100%
<b>DX6i</b>	1. Go to the SETUP LIST MENU 2. Set MODEL TYPE: ACRO
<b>DX7S DX8</b>	1. Go to the SYSTEM SETUP 2. Set MODEL TYPE: AIRPLANE 3. Set WING TYPE: Normal
<b>DX6e DX6 DX8e DX8 DX9 NX6 NX8 NX10 iX12† iX20†</b>	1. Go to the SYSTEM SETUP (Model Utilities)† 2. Set MODEL TYPE: AIRPLANE  3. Set AIRCRAFT TYPE (Model Setup, Aircraft Type)†: WING: Normal

† Certaines des terminologies et des localisations des fonctions utilisées dans la programmation iX12 et iX20 peuvent être légèrement différentes de celles des autres radios Spektrum AirWare™. Les noms donnés entre parenthèses correspondent à la terminologie de programmation iX12 et iX20. Consultez le manuel de votre émetteur pour obtenir des informations spécifiques sur la programmation de votre émetteur.

## Sélection et installation du récepteur PNP

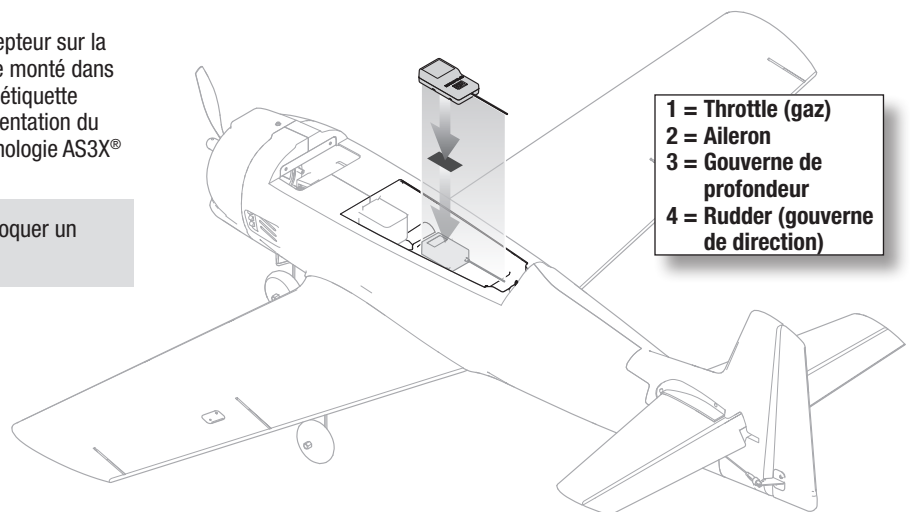
Le récepteur recommandé pour cet appareil est le Spektrum AR631.

Si vous souhaitez installer un récepteur différent, assurez-vous qu'il s'agit au moins d'un récepteur à 4 canaux de pleine portée (sport). Consultez le manuel du récepteur choisi pour les instructions sur l'installation et le fonctionnement.

### Installation du récepteur AR631

1. Enlevez le loquet du bas du fuselage.
2. Fixez les surfaces de commande appropriées sur leurs ports respectifs du récepteur à l'aide du tableau de droite.
3. Utilisez du ruban adhésif double face pour servo, montez le récepteur sur la zone plate derrière l'ESC, comme indiqué. Le récepteur doit être monté dans le sens indiqué, parallèlement à la longueur du fuselage, avec l'étiquette vers le bas et les ports du servo vers l'arrière de l'appareil. L'orientation du récepteur est essentielle pour toutes les configurations de technologie AS3X® et SAFE®.

**ATTENTION** : l'installation incorrecte du récepteur peut provoquer un crash.



## Installation de la batterie et armement du contrôleur

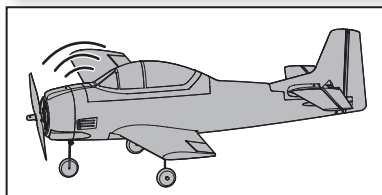
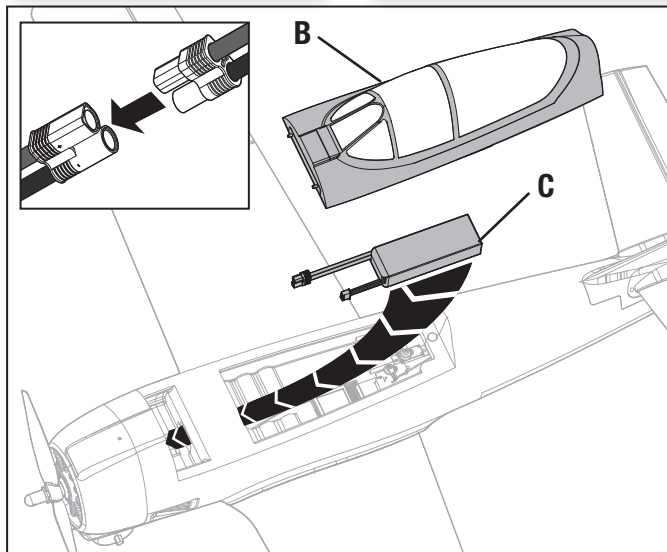
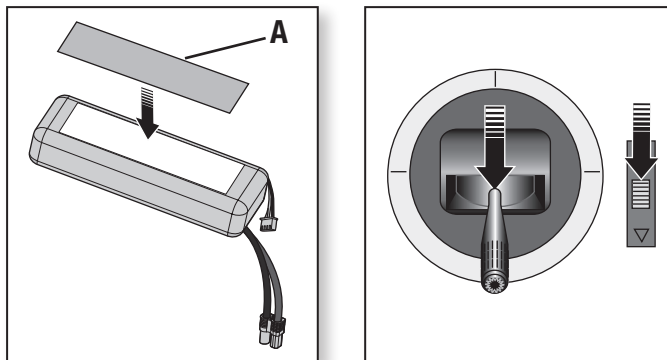
### Choix de la batterie

Nous vous recommandons la batterie Li-Po Spektrum 3S 11.1V 2200mA 30C (SPMX22003S30). Consultez la liste des options pour les batteries recommandées. Si vous utilisez une autre batterie, sa capacité doit avoir approximativement, une capacité, des dimensions et une masse équivalentes à la batterie Li-Po E-flite afin de ne pas modifier d'une manière importante le centrage de l'avion.

1. Placez le manche et le trim des gaz en position basse. Mettez l'émetteur sous tension et patientez 5 secondes.
2. Placez un morceau de bande auto-agrippante sous la batterie.
3. Appuyez sur le bouton (A) du fuselage et retirez la trappe du compartiment à batterie.
4. Installez la batterie (B) dans le compartiment à batterie. Comme sur l'illustration. Consultez la section relative au centrage et au centre de gravité pour des informations complémentaires.
5. Assurez la fixation de la batterie à l'aide des sangles auto-agrippantes (C).
6. Connectez la batterie au contrôleur (Le contrôleur est maintenant armé).
  - Le contrôleur émettra une série de tonalités (Référez-vous à l'étape des instructions d'affectation pour des informations complémentaires).
  - Une DEL du récepteur va s'allumer.

Si le contrôleur émet un double-bip en continu après la connexion de la batterie, rechargez ou remplacez la batterie.

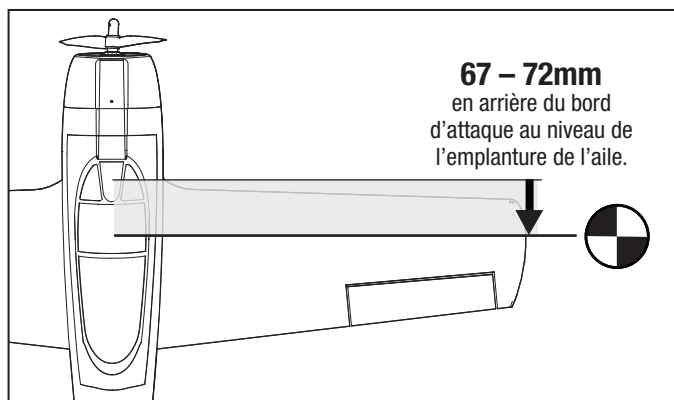
7. Remplacez la trappe à batterie. Appuyez sur l'arrière de la trappe pour vous assurer de son verrouillage.



**ATTENTION :** tenez toujours vos mains éloignées de l'hélice. Une fois armé, le moteur fait tourner l'hélice en réponse à tout déplacement de la manette des gaz.

### Centre de gravité (CG)

Faites glisser la batterie à fond vers l'avant dans le fuselage et maintenez-la en place à l'aide d'une bride de fixation. Il est plus facile d'équilibrer le T-28 en mettant l'aéronef sur le dos.



## Affectation

### Conseils généraux pour l'affectation

- Le récepteur inclus a été spécifiquement programmé pour être utilisé avec cet appareil. Reportez-vous au manuel du récepteur pour la configuration appropriée en cas de remplacement de celui-ci.
- Éloignez-vous des larges objets métalliques lors de l'affectation.
- Ne pointez pas l'antenne de l'émetteur directement en direction du récepteur lors de l'affectation.
- Le témoin orange sur le récepteur clignote rapidement lorsque le récepteur passe en mode d'affectation.
- Une fois affecté, le récepteur conservera ses réglages d'affectation pour cet émetteur jusqu'à ce que vous effectuiez une nouvelle affectation.
- En cas de perte de communication entre le récepteur et l'émetteur, le mode sécurité intégrée est activé. La sécurité intégrée fait passer le canal des gaz à la position de faible ouverture des gaz. Les canaux de tangage et de roulis se déplacent pour niveler l'appareil en vol.
- En cas de problème, consultez le guide de dépannage ou, si besoin, contactez le service après-vente d'Horizon adéquat.

### Conseils généraux pour l'affectation

La version BNF Basic de cet appareil comporte la technologie SAFE Select, qui vous permet de choisir le niveau de protection en vol. Le mode SAFE comprend des limiteurs d'angles et une stabilisation automatique. Le mode AS3X donne au pilote une réponse directe aux manches de commande. SAFE Select est activé ou désactivé lors du processus d'affectation.

Avec SAFE Select désactivé, l'appareil est toujours en mode AS3X. Avec SAFE Select activé, l'appareil est constamment en mode SAFE Select, ou un commutateur peut être attribué pour basculer entre le mode SAFE Select et le mode AS3X.

Grâce à la technologie SAFE Select, cet appareil peut être configuré pour être constamment en mode SAFE, constamment en mode AS3X, ou le choix du mode peut être attribué à un commutateur.

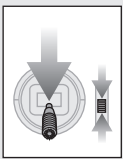
**IMPORTANT :** Avant de procéder à l'affectation, lisez attentivement la section Configuration de l'émetteur de ce manuel et complétez le tableau de configuration de l'émetteur afin de programmer correctement l'émetteur pour cet appareil.

**IMPORTANT :** Placez les commandes de vol de l'émetteur (gouverne de direction, gouvernes de profondeur, et ailerons) et le trim des gaz en position neutre. Mettez les gaz sur faible ouverture avant et pendant l'affectation. Ce processus définit les réglages de sécurité intégrée.

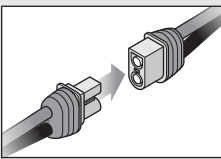
Vous pouvez utiliser le bouton d'affectation sur le boîtier du récepteur ou la prise d'affectation classique pour terminer l'affectation et la configuration de SAFE Select.

#### Avec le bouton d'affectation

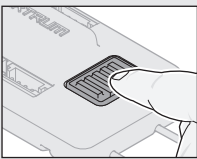
##### SAFE Select activé



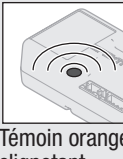
Baissez la manette des gaz



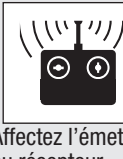
Brancher l'alimentation



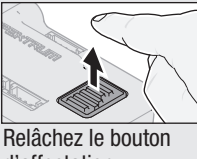
Maintenez appuyé le bouton d'affectation



Témoin orange clignotant



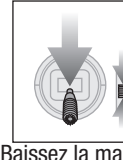
Affecter l'émetteur au récepteur



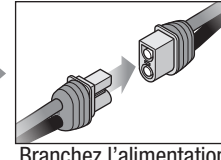
Relâchez le bouton d'affectation

**SAFE Select activé :** Les surfaces de commande effectuent **deux** cycles d'avant en arrière avec une légère pause en position neutre chaque fois que le récepteur est allumé.

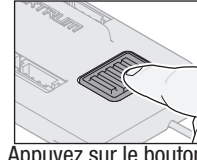
#### SAFE Select désactivé




Baissez la manette des gaz




Brancher l'alimentation




Appuyez sur le bouton d'affectation



Témoin orange clignotant



Relâchez le bouton d'affectation

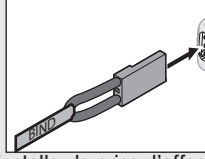


Affecter l'émetteur au récepteur

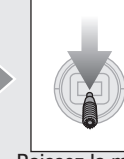
**SAFE Select désactivé :** Les surfaces de commande effectuent **un** cycle d'avant en arrière chaque fois que le récepteur est allumé.

#### Avec la prise d'affectation

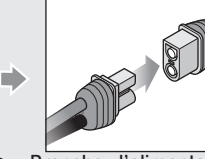
##### SAFE Select activé



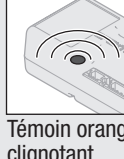
Installez la prise d'affectation



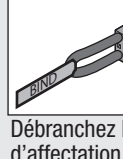
Baissez la manette des gaz




Brancher l'alimentation



Témoin orange clignotant



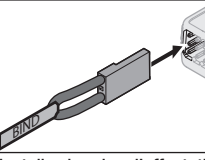
Débranchez la prise d'affectation




Affecter l'émetteur au récepteur

**SAFE Select activé :** Les surfaces de commande effectuent **deux** cycles d'avant en arrière avec une légère pause en position neutre chaque fois que le récepteur est allumé.

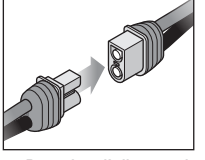
#### SAFE Select désactivé



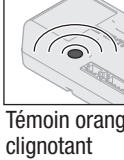
Installez la prise d'affectation




Baissez la manette des gaz



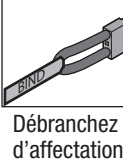
Brancher l'alimentation



Témoin orange clignotant



Affecter l'émetteur au récepteur



Débranchez la prise d'affectation

**SAFE Select désactivé :** Les surfaces de commande effectuent **un** cycle d'avant en arrière chaque fois que le récepteur est allumé.

#### \*Sécurité intégrée (Failsafe)

En cas de perte de communication entre le récepteur et l'émetteur, le mode sécurité intégrée est activé. Une fois activé, le mode sécurité intégrée fait passer le canal des gaz vers sa position de sécurité intégrée (faible ouverture des gaz) préconfigurée au moment de l'affectation. Tous les autres canaux bougent de manière collective et active pour tourner l'avion vers la gauche en une descente lente.

## Désignation du commutateur SAFE® Select

Une fois SAFE Select activé, vous pouvez choisir de voler continuellement en mode SAFE ou d'attribuer la fonction à un commutateur. N'importe quel commutateur sur n'importe quel canal entre 5 et 9 peut être utilisé sur votre émetteur.

Si l'appareil est affecté avec le mode SAFE Select désactivé, l'appareil est uniquement en mode AS3X.

**ATTENTION** : maintenez toutes les parties du corps loin de l'hélice et gardez l'appareil solidement immobilisé en cas d'activation accidentelle des gaz.

**IMPORTANT** : pour pouvoir attribuer la fonction à un commutateur, il est d'abord nécessaire de vérifier :

- L'appareil a été affecté avec le mode SAFE Select activé.
- Votre choix du commutateur SAFE Select est attribué à un canal entre 5 et 9 (Train, Aux. 1-4), et la course est paramétrée sur 100 % dans chaque direction.
- L'aileron, la gouverne de profondeur, la gouverne de direction et la direction des gaz sont paramétrés sur normal, pas inversion.
- L'aileron, la gouverne de profondeur, la gouverne de direction et les gaz sont paramétrés sur une course à 100 %. Si des doubles débattements sont utilisés, les commutateurs doivent être en position 100 %.

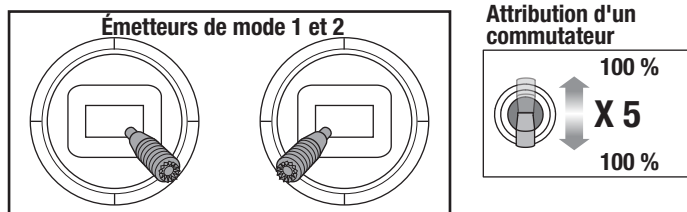
Consultez le manuel de votre émetteur pour obtenir plus d'informations sur l'attribution d'un commutateur à un canal.

## Attribution d'un commutateur

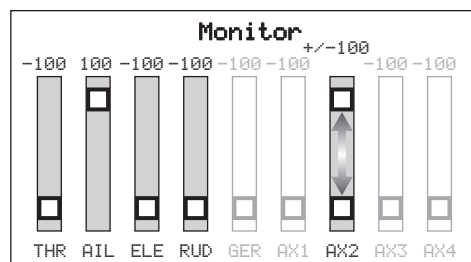
1. Mettez l'émetteur en marche.
2. Mettez l'avion en marche.
3. Maintenez les deux manches de l'émetteur vers les coins inférieurs à l'intérieur et faites basculer rapidement 5 fois le commutateur souhaité (1 basculement = entièrement vers le haut et vers le bas).
4. Les gouvernes de l'appareil se déplaceront, indiquant que le commutateur a été sélectionné.

Répétez l'opération pour attribuer un commutateur différent ou pour désactiver le commutateur actuel.

### Positions des manches pour l'attribution du commutateur SAFE Select



**CONSEIL** : utilisez le moniteur de canal pour vérifier le mouvement de canal.



Cet exemple de moniteur de canal montre les positions des manches pour l'attribution d'un commutateur, la sélection du commutateur sur Aux2 et une course +/- 100 % sur le commutateur.

## Télémetrie ESC intégrée

Cet avion est doté d'une télémetrie entre l'ESC et le récepteur, ce qui permet de communiquer certaines informations comme la tension et la température de la batterie.

### Pour afficher la télémetrie :

1. Commencez avec l'émetteur affecté au récepteur
2. Allumez l'émetteur.
3. Mettez l'avion en marche.
4. Une barre de signal s'affiche dans le coin supérieur gauche de l'écran lorsque

les informations de télémetrie sont reçues.

5. Faites défiler au-delà du moniteur de servo pour afficher les écrans techniques.

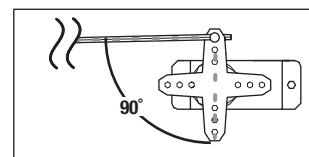
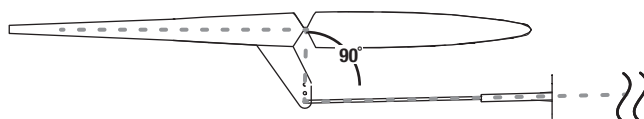
Pour plus d'informations sur les émetteurs compatibles, les mises à jour du micrologiciel et l'utilisation de la technologie télémetrique sur votre émetteur, consultez [www.SpektrumRC.com](http://www.SpektrumRC.com).

## Centrage de surface de commande

Après le montage et la configuration de l'émetteur, vérifiez si les surfaces de commande sont centrées. Le modèle doit être allumé, affecté à l'émetteur en mode AS3X, avec les gaz laissés à zéro. Lorsqu'il est activé, le mode SAFE est actif à l'allumage. Le mode AS3X est activé lorsque les gaz sont élevés au-dessus de 25 % pour la première fois après l'allumage. Il est normal que les surfaces de commande répondent au mouvement de l'appareil s'il est dans les modes AS3X ou SAFE.

1. Vérifiez si les trims (compensateurs) et subtrims (sous-compensateurs) sur votre émetteur sont à zéro
2. Allumez le modèle en mode AS3X et laissez les gaz à zéro
3. Regardez la pointe de chaque surface de commande et vérifiez qu'il est mécaniquement centré.
4. Si un ajustement est nécessaire, tournez l'articulation à bille sur la tringlerie pour modifier la longueur de la tringlerie entre le bras de servo et le renvoi de commande.

Après l'affectation d'un émetteur au récepteur de l'avion, réglez les trims (compensateurs) et sub-trims sur 0, puis ajustez les manilles pour centrer les gouvernes.





## Test de contrôle de la direction

Allumez l'émetteur et raccordez la batterie. Utilisez l'émetteur pour commander l'aileron et la gouverne de profondeur. Mettez-vous derrière l'appareil pour vérifier les gouvernes.

### Ailerons

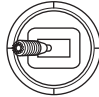




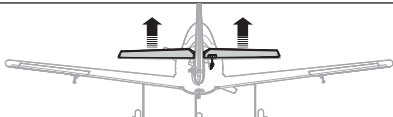

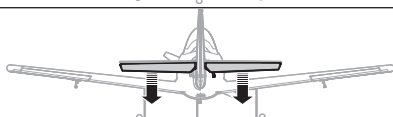
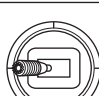
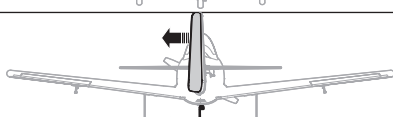
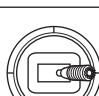
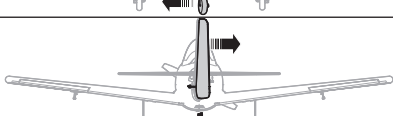
1. Déplacez le manche de l'aileron vers la gauche. L'aileron droit s'abaisse et l'aileron gauche s'élève, pour faire pencher l'appareil vers la gauche.
2. Déplacez le manche de l'aileron vers la droite. L'aileron droit s'élève et l'aileron gauche s'abaisse, pour faire pencher l'appareil vers la droite.

### Gouvernes de profondeur

3. Tirez le manche de la gouverne de profondeur en arrière. Les gouvernes de profondeur s'élèvent pour faire cabrer l'appareil.
4. Poussez le manche de gouverne en profondeur vers l'avant. Les gouvernes de profondeur s'abaissent pour faire descendre l'appareil.

### Gouverne de direction

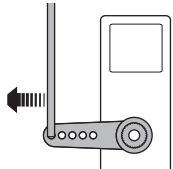
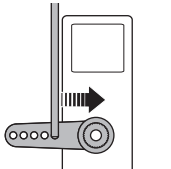
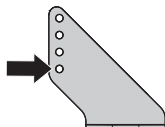
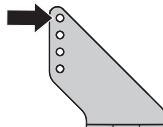
5. Déplacez le manche de la gouverne vers la gauche. La gouverne doit pivoter vers la gauche.
6. Déplacez le manche de la gouverne vers la droite. La gouverne doit pivoter vers la droite.

	Mouvement du bâton	Mouvement de surface
Aileron		
		
Gouvernes de profondeur		
		
Gouverne de direction		
		

## Réglages aux guignols et au bras de servos

Le tableau situé à droite représente les réglages d'usine des tringleries. Effectuez les premiers vols avec ces réglages avant d'effectuer des modifications.

Après les premiers vols, vous pourrez modifier la position des tringleries pour obtenir la réponse désirée. Consultez le tableau situé à droite.

Contrôle plus réactif	Contrôle moins réactif
	
	



## Test de direction des commandes AS3X

Le test vérifie que le système de commande AS3X® fonctionne correctement. Assemblez l'appareil et affectez votre émetteur au récepteur avant de réaliser ce test. L'appareil doit être affecté en mode AS3X ou doit être affecté en mode SAFE Select avec un commutateur assigné et en position AS3X.

1. Soulevez les gaz juste au-dessus de 25 %, puis baissez les gaz pour activer la technologie AS3X.

**ATTENTION :** Maintenez les parties du corps, les cheveux et les vêtements amples loin des hélices en mouvement, car ces éléments pourraient s'emmêler.

2. Déplacez l'appareil entier comme indiqué et vérifiez que les surfaces de commande se déplacent dans la direction indiquée sur le graphique. Si les surfaces de commande ne répondent pas comme indiqué, ne faites pas voler l'appareil. Consultez le manuel du récepteur pour obtenir de plus amples informations.

Une fois le système de commande AS3X activé, les surfaces de commande peuvent se déplacer rapidement. C'est normal. AS3X restera actif jusqu'à ce que la batterie soit déconnectée.

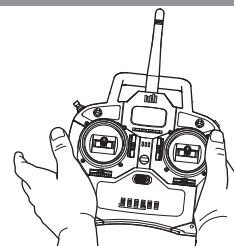
	Aircraft movement	AS3X Reaction
Aileron		
Elevator		
Rudder		

## Réglage des trims en vol

Effectuez le réglage des trims durant le premier vol, placez l'avion en palier à 3/4 des gaz avec les volets et train rentrés. Effectuez de petites corrections aux trims pour obtenir une trajectoire parfaitement rectiligne.

Après avoir effectué le réglage des trims, ne touchez plus les manches durant 3 secondes. Le récepteur enregistre les nouveaux réglages pour optimiser l'efficacité de l'AS3X.

Les qualités de vol seront altérées si cette procédure n'est pas respectée.



3 Secondes

## Double taux et jets de contrôle

Programmez votre émetteur pour configurer les débattements et les coudes de commande selon votre niveau d'expérience. Ces valeurs ont été testées et sont un bon point de départ pour réussir à voler pour la première fois.

Vous pourrez ensuite décider d'ajuster les valeurs en fonction de la réponse de commande souhaitée.

	petit débattement	grand débattement
<b>Aileron</b>	10mm	14mm
<b>Élevateur</b>	6mm	8mm
<b>Gouverne</b>	13mm	19mm

## Conseils pour le vol et réparations

Consultez les lois et règlements locaux avant de choisir un emplacement pour faire voler votre avion.

### Zone de vol

Toujours choisir une zone dégagée pour faire voler votre avion. Il est fortement recommandé d'effectuer les vols au terrain d'un club d'aéromodélisme. Toujours voler à l'écart des habitations, des arbres, des lignes électriques et constructions. Ne pas survoler les zones fréquentées comme les parcs publics, les cours d'écoles ou les terrains de sport.

### Contrôlez la portée de votre radio

Veillez contrôler la portée de votre radio avant d'effectuer un vol. Référez-vous aux instructions spécifiques de votre émetteur.

### Décollage

Pour les premiers vols avec la batterie recommandée, réglez la minuterie de l'émetteur ou de votre montre sur une durée de 5 minutes. Une fois que vous aurez volé avec le modèle vous pourrez ajuster la minuterie pour rallonger ou diminuer la longueur des vols.

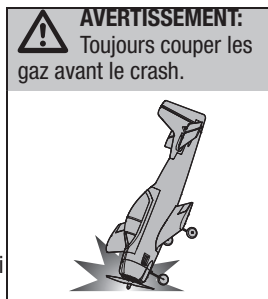
Placez l'avion en position de décollage (vent de face). Réglez votre émetteur en petits débâtements, augmentez progressivement les gaz jusqu'à 3/4 en dirigeant l'avion grâce à la dérive. Une fois que l'avion a atteint une vitesse suffisante, tirez légèrement sur le manche de profondeur. Montez à une altitude confortable.

### Vol

Pilotez l'avion et trimez-le de façon à avoir une trajectoire parfaitement droite aux 3/4 des gaz. Après l'atterrissage, réglez les tringleries mécaniquement de façon à pouvoir remettre les trims au neutre. Re-testez l'avion en vol pour contrôler que les trajectoires sont parfaitement dans l'axe sans utilisation de trim.

### Atterrissage

Pour poser l'avion, faites le descendre à de l'ordre d'un pied (30 cm) au-dessus du sol. Réduisez les gaz et tirez un rien sur la manette de profondeur pour faire faire un arrondi à l'avion. Atterrissez train principal en premier et ne faisant pas encore toucher la roulette de nez. Évitez de tirer trop sur la profondeur après l'atterrissage pour éviter que l'avion ne redécalle. Jouez très délicatement sur la direction jusqu'à ce que l'avion ait ralenti. Évitez les virages brutaux au sol tant que l'avion n'a pas ralenti suffisamment pour éviter d'abîmer les saumons d'ailes par un contact avec le sol.



**REMARQUE:** Si un crash est imminent, réduisez complètement les gaz et le trim. Un non-respect de cette consigne risque de provoquer des dégâts supplémentaires et d'endommager le contrôleur et le moteur.

## Conseils de vol en mode SAFE® Select

Lors d'un vol au mode SAFE Select, l'appareil retournera en vol à niveau à tout moment lorsque les commandes d'aileron et de gouverne de profondeur sont en position neutre. L'utilisation des commandes d'aileron ou de gouverne de profondeur fera s'incliner, grimper ou plonger l'appareil. La quantité de déplacement du manche déterminera l'attitude de vol de l'appareil. En maintenant le contrôle complet, l'appareil sera poussé vers les limites prédéterminées d'inclinaison et de roulis, mais ne dépassera pas ces angles.

Lors d'un vol au mode SAFE Select, il est normal de maintenir le manche de commande en déviation avec une saisie modérée d'aileron en volant à travers un virage. Pour voler correctement avec SAFE Select, évitez d'effectuer des changements de contrôles fréquents et n'essayez pas de corriger les déviations mineures. Le maintien de saisies de commande délibérées commandera à l'appareil de voler à un angle spécifique et le modèle effectuera toutes les corrections pour maintenir cette attitude de vol.

Lorsque vous volez avec SAFE Select, les gaz entraînent la montée ou la descente de l'appareil. La position plein régime fera cabrer et monter légèrement l'appareil. La position médiane des gaz maintiendra l'appareil en palier. La position faible ouverture des gaz entraînera une légère descente en piqué de l'appareil.

Remettez les commandes de gouverne de profondeur et d'aileron en position neutre avant de basculer du mode SAFE Select au mode AS3X. Si vous ne

**REMARQUE:** Après un choc ou un remplacement, contrôlez que le récepteur est correctement fixé à l'intérieur du fuselage. Si vous remplacez le récepteur, placez le nouveau avec la même orientation que l'ancien sous peine d'endommager l'avion.

**REMARQUE:** Les dommages causés par des crashes ne sont pas couverts par la garantie.

**REMARQUE:** Ne laissez jamais l'avion en plein soleil quand vous avez terminé de le piloter. Ne stockez pas l'avion dans un lieu fermé et chaud comme une voiture. Vous risqueriez d'endommager la mousse.

### Coupage par tension faible (LVC)

Lorsqu'une batterie Li-Po a été déchargée en-deçà de 3 V par élément, elle sera dans l'incapacité de conserver une charge. Le CEV (ESC) protège la batterie de vol contre une décharge trop importante en mettant en oeuvre la coupure par tension faible (LVC = Low Voltage Cutoff). Avant que la charge de la batterie ne diminue trop, le système de coupure par tension faible (LVC) déconnecte la tension d'alimentation du moteur. La tension appliquée au moteur l'est par impulsions, montrant ainsi qu'il reste une certaine réserve de puissance de batterie pour garder le contrôle en vol et permettre un atterrissage en toute sécurité.

Déconnectez la batterie Li-Po de l'avion et retirez-la après utilisation pour éviter toute décharge lente de la batterie. Chargez votre batterie Li-Po à environ la moitié de sa capacité avant de l'entreposer. Au cours du stockage, assurez-vous que la charge de la batterie ne descend pas sous les 3 V par élément.

**REMARQUE:** Voler jusqu'au déclenchement de LVC de manière répétée endommagera la batterie.

**Conseil:** Contrôlez la tension de votre batterie avant et après le vol en utilisant l'appareil de mesure de tension (SPMXBC100, vendu séparément).

### Réparations

Grâce à sa construction en mousse Z-foam, cet avion peut être réparé avec différents types de colles (colle chaude, CA normale, epoxy, etc). **La partie horizontale de la queue n'est pas constituée du même matériau; il faudra pour cette raison, n'utiliser sur la partie horizontale de la queue que de la colle CA compatible mousse.**

En cas de pièces non réparables, reportez-vous à la liste des pièces de rechange et effectuez votre commande à l'aide des références d'article. Une liste complète des pièces de rechange et optionnelles figure à la fin de ce manuel.

**REMARQUE:** L'utilisation d'accélérateur à colle CA peut endommager la peinture de votre avion. Ne manipulez pas l'avion tant que l'accélérateur n'est pas totalement sec.

neutralisez pas les commandes en basculant au mode AS3X, les saisies de commandes utilisées pour le mode SAFE Select seront excessives pour le mode AS3X et l'appareil réagira immédiatement.

### Différences entre les modes SAFE Select et AS3X

Cette section est généralement précise mais ne tient pas compte de la vitesse de vol, de l'état du chargeur de batterie et d'autres facteurs limitatifs.

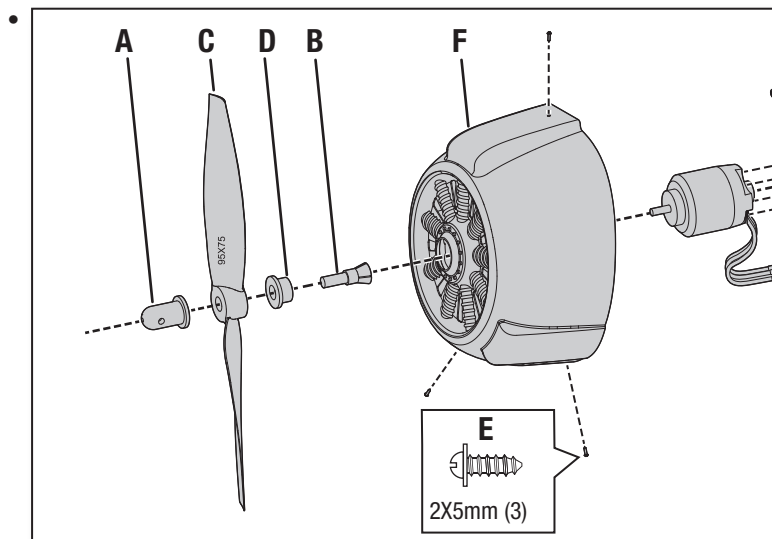
		SAFE Select	AS3X
Saisie de commande	Le manche de commande est neutralisé	L'avion se met automatiquement à niveau	L'avion conserve la même attitude de vol
	Maintien d'une petite quantité de contrôle	L'appareil s'incline ou tangue à un angle modéré et conserve la même attitude de vol	L'appareil continue de tanguer ou de rouler lentement
	Maintien de la commande généralisée	L'appareil s'incline ou tangue selon les limites prédéfinies et conserve la même attitude de vol	L'appareil continue de tanguer ou de rouler rapidement
	Gaz	Plein régime : Montée Neutre : Vol en palier Faible ouverture : Descente en piqué	Les gaz n'affectent pas la réponse de vol.

## Maintenance de la motorisation

**ATTENTION:** Toujours déconnecter la batterie avant d'effectuer la maintenance de la motorisation.

### Démontage

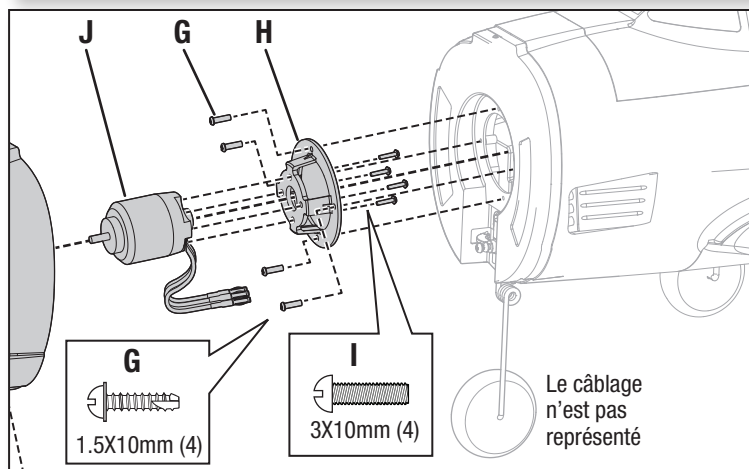
1. Utilisez un outil pour enlever l'écrou du cône (A) de la virole de fixation (collet) (B).
2. Enlevez l'hélice (C), la contre-virole (D) et la virole (B) de l'arbre du moteur.
3. Enlevez les trois vis (E) du capotage (F).
4. Soulevez avec précaution le capotage du fuselage pour le déposer. Il se pourrait que de la peinture colle le capotage au fuselage.
5. Enlevez les quatre vis (G) du bâti moteur (H) et du fuselage.
6. Déconnectez les câbles du moteur allant au CEV (ESC).
7. Enlevez les quatre vis (I) et le moteur (J) du bâti moteur. Veillez à ce que les rondelles en caoutchouc restent fixées au bâti moteur lors de la dépose des vis et du moteur du bâti moteur.



### Assemblage

Assemblage en ordre inverse.

- Alignez correctement les couleurs des câbles du moteur avec ceux du contrôleur.
- Installez l'hélice les numéros (9.5 x 7.5) orientés vers l'avant.



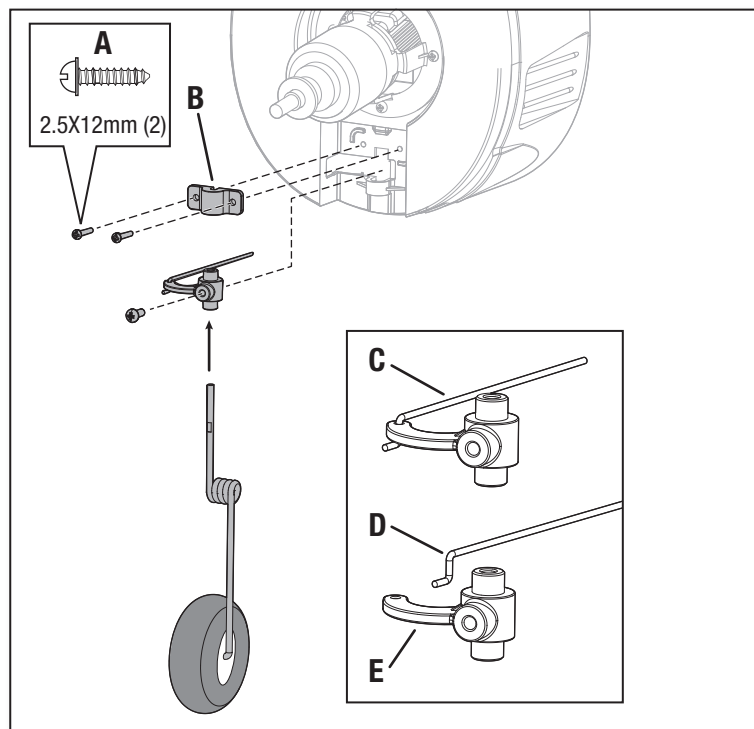
## Entretien de la roulette de nez

Des atterrissages durs peuvent endommager la roulette de nez. Remplacez les pièces endommagées en cas de besoin.

**ATTENTION:** NE PAS toucher à l'hélice tant que la batterie de vol est connectée au CEV (ESC). Cela pourrait occasionner des blessures.

1. Déposez le canopy du modèle.
2. Déconnectez la batterie de vol du modèle.
3. Déconnectez la clavette de direction du bras de servo de direction.
4. Déposez l'hélice et le canopy du modèle. (Comme l'illustre la section « **Entretien des Composants de Puissance** » de ce manuel.) 5. Desserrez la vis de roulette de nez et enlevez l'axe.
5. Enlevez les deux vis (A) et le maintien du bras de direction (B) (EFL08253, maintien avec bras de direction) de la paroi pare-feu.
6. Tirez la tringle de direction (C) vers l'avant et enlevez l'extrémité pliée en Z (D) de la tringle du bras de direction (E) (EFL08253, maintien de bras de direction inclus).
7. Réinstallez le bras de direction sur l'extrémité pliée en Z de la tringle.
8. Installez le bras de direction dans la paroi pare-feu en utilisant le maintien de bras de direction et deux vis.
9. Connectez la clavette de tringle vers le bras de servo de direction.
10. Installez l'axe en utilisant les vis.
11. Réinstallez le capotage, l'hélice et le canopy sur le modèle.

**REMARQUE:** Assurez-vous toujours que la clavette de la tringle de direction soit ajustée correctement pour que le modèle aille tout droit lorsque la commande de direction est au neutre.



## Servo Service

### Retrait d'un servo d'aile

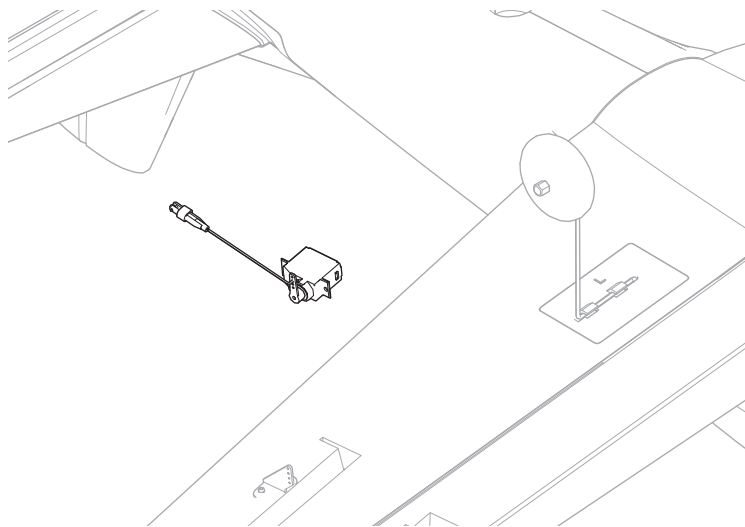
1. Retirez l'hélice.
2. Retirez l'aile.
3. Débranchez les fils de servo d'aile des rallonges des servos de fuselage marquées.
4. Retournez l'aile et placez-la sur une surface lisse et souple.
5. Retirez le ruban adhésif pour servo de la partie inférieure de l'aile correspondant au servo endommagé.
6. Retirez la chape de la barre de liaison du guignol de commande de l'aileron.
7. Retirez la bande de mousse de retenue de fil de servo.
8. Tirez fermement sur le servo pour l'enlever de l'aile.
9. Retirez la vis et le bras du servo.

### Remplacement des servos de fuselage

Utilisez les consignes de remplacement de servo d'aile (1 à 9) pour remplacer les servos de la gouverne de direction et/ou de la gouverne de profondeur. Puis branchez le fil de fuselage directement dans le récepteur.

### Installation d'un servo d'aile

1. Branchez le servo sur la rallonge d'aileron correctement marquée dans le fuselage.
2. Avec l'hélice retirée, allumez l'avion. Attendez que l'avion s'initialise et que les servos se centrent.
3. Centrez les trims de l'émetteur.
4. Alignez le bras de servo en appuyant sur le bras contre le servo. Mettez en place la vis du bras de servo, débranchez le servo de la rallonge d'aileron et commencez l'installation du servo.
5. En utilisant de la colle Foam 2 Foam Deluxe Materials (DLMAD34), fixez le servo dans son logement.
6. Enfoncez le fil du servo dans le passage du fil de servo sur la partie inférieure de l'aile.
7. En utilisant de la colle Foam 2 Foam Deluxe Materials (DLMAD34), remettez en place le dispositif de retenue du fil de servo en mousse.



8. Remettez en place la chape de la barre de liaison dans le guignol de commande de l'aileron.

**CONSEIL :** assurez-vous que la colle est bien sèche !

9. Branchez les fils de servo d'aileron sur les fils de rallonge d'aileron appropriés dans le fuselage.
10. Installez l'aile.

Gouverne	Servo de rechange	Description	Colle de rechange
Aileron	SPMSA381L	9g Servo Sub-Micro, câble de 400mm	Foam 2 Foam (DLMAD34)
Gouverne de profondeur	SPMSA382	15g MTL Gear Servo, câble de 120mm	
Gouverne de direction			

## Guide de dépannage AS3X (BNF Basic)

Problème	Cause Possible	Solution
Oscillations	Hélice ou cône endommagé	Remplacez l'hélice ou le cône
	Hélice déséquilibrée	Équilibrez l'hélice. Pour plus d'informations, regardez la vidéo de John Redman sur l'équilibrage des hélices sur <a href="http://www.horizonhobby.com">www.horizonhobby.com</a>
	Vibration du moteur	Remplacez les pièces endommagées et contrôlez le serrage et l'alignement des pièces
	Récepteur mal fixé	Réalignez et refixez le récepteur
	Commandes desserrées	Resserrez et vérifiez l'état des pièces (servos, palonniers, tringleries, guignols et gouvernes)
	Pièces usées	Remplacez les pièces usées (hélice, cône ou servo)
	Fonctionnement erratique du servo	Remplacez le servo
Performances de vol aléatoires	Le trim n'est pas au neutre	Si vous ajustez les trims plus de 8 clics, ajustez la chape pour annuler le trim
	Le sub-trim n'est pas au neutre	L'utilisation des sub-trims n'est pas permise. Réglez directement les tringleries
	L'avion n'est pas resté immobile durant 5 secondes	Avec le manche des gaz à sa position la plus basse, déconnectez la batterie, puis reconnectez-la et maintenez le modèle immobile 5 secondes
Mauvaise réponse de l'appareil aux essais de commande du système AS3X	Paramétrage incorrect des directions des commandes du récepteur, pouvant causer un crash	NE volez PAS. Corrigez les paramètres des commandes (consulter le manuel du récepteur) avant de voler

## Guide de dépannage

Problème	Cause possible	Solution	
L'aéronef ne répond pas aux gaz mais bien aux autres commandes	La manette des gaz n'est pas au ralenti (idle) et/ou le trim des gaz est réglé à une valeur trop élevée	Réinitialisez les commandes avec la manette des gaz et mettez le trim des gaz à sa valeur la plus faible possible	
	La course du servo des gaz est inférieure à 100%	Assurez-vous que la course du servo des gaz est de 100%	
	La voie des gaz est inversée	Inversez la voie des gaz sur l'émetteur	
	Moteur déconnecté de l'ESC	Assurez-vous que le moteur soit bien connecté à l'ESC	
L'hélice fait trop de bruit ou vibre trop	Hélice et cône, adaptateur ou moteur endommagé	Remplacez les pièces endommagées	
	Déséquilibre de l'hélice	Équilibrez ou remplacez l'hélice	
	Ecrou de l'hélice desserré	Resserrez l'écrou	
Durée de vol réduite ou manque de puissance de l'aéronef	La charge de la batterie de vol est faible	Rechargez la batterie de vol complètement	
	Hélice montée à l'envers	Montez l'hélice correctement les chiffres se trouvant sur le devant	
	Batterie de vol endommagée	Remplacez la batterie de vol et Respectez les instructions la concernant	
	Il se pourrait que les conditions de vol soient trop froides	Assurez-vous que la batterie est à température avant de l'utiliser	
Capacité de la batterie trop faible pour les conditions de vol	Capacité de la batterie trop faible pour les conditions de vol	Remplacez la batterie ou utilisez une batterie à plus grande capacité	
	L'aéronef n'accepte pas l'affectation (au cours de cette procédure) à l'émetteur	Émetteur trop près de l'aéronef au cours de la procédure d'affectation	Déplacez l'émetteur allumé à quelques pas de l'aéronef, déconnectez la batterie de vol de l'aéronef et reconnectez-la
		L'aéronef ou l'émetteur se trouve trop près d'un objet métallique	Déplacez l'aéronef ou l'émetteur à bonne distance de l'objet métallique de forte taille
		La prise d'affectation n'est pas installée correctement dans le port d'affectation	Installez la prise d'affectation dans le port d'affectation et affectez l'aéronef à l'émetteur
La charge de la batterie de vol/de la batterie de l'émetteur est trop faible		Remplacez/rechargez les batteries	
(Après affectation), l'aéronef ne veut pas établir la liaison avec l'émetteur	Bouton d'affectation n'a pas été appuyé suffisamment longtemps durant l'étape d'affectation	Éteignez l'émetteur et répétez le processus d'affectation. Maintenez enfoncé le bouton d'affectation jusqu'à ce que le récepteur soit affecté	
	Émetteur trop près de l'aéronef lors du processus d'établissement de liaison	Déplacez l'émetteur allumé à quelques pas de l'aéronef, déconnectez la batterie de vol de l'aéronef et reconnectez-la	
	L'aéronef ou l'émetteur se trouve trop près d'un objet de forte taille en métal	Déplacez l'aéronef ou l'émetteur à bonne distance de l'objet métallique de forte taille	
	Prise d'affectation incorrectement installée dans le port d'affectation ou dans l'extension du port d'affectation	Procédez à une nouvelle affectation émetteur/aéronef et enlevez la prise d'affectation avant de couper/remettre l'alimentation en route	
La gouverne ne bouge pas	Aéronef affecté à une mémoire de modèle différente	Sélectionnez la mémoire de modèle correcte sur l'émetteur	
	La charge de la batterie de vol/de la batterie de l'émetteur est trop faible	Remplacez/rechargez les batteries	
	Il se peut que l'émetteur ait été affecté en utilisant un protocole DSM différent	Affectez l'aéronef à l'émetteur	
La gouverne ne bouge pas	La gouverne, bras de commande, tringlerie ou servo endommagé	Remplacez ou réparez les pièces endommagées et réglez les commandes	
	Câblage endommagé ou connexions lâches	Contrôlez les câbles et les connexions, connectez ou remplacez si besoin	
	L'émetteur n'est pas affecté correctement ou il y a eu sélection d'un modèle incorrect	Effectuez une nouvelle affectation ou sélectionnez le modèle correct dans l'émetteur	
	La charge de la batterie de vol est faible	Rechargez complètement la batterie de vol	
Commandes inversées	Le circuit BEC (Battery Elimination Circuit) du contrôleur (ESC) est endommagé	Remplacez le contrôleur (ESC)	
	Les réglages de l'émetteur sont inversés	Effectuez les essais de direction des commandes et réglez les commandes au niveau de l'émetteur en fonction des résultats	
L'alimentation du moteur se fait par impulsions, le moteur perdant ensuite de sa puissance	Le contrôleur (ESC) utilise la coupure progressive de tension basse (LVC) par défaut	Rechargez la batterie de vol ou remplacez la batterie qui ne donne plus les performances prévues	
	Il se pourrait que les conditions météorologiques soient trop froides	Reportez le vol jusqu'à ce qu'il fasse plus chaud	
	La batterie a vieilli, est usée ou endommagée	Remplacez La batterie	
	La capacité de la batterie est peut être trop faible	Utilisez la batterie recommandée	



## Informations de contact pour garantie et réparation

Pays d'achat	Horizon Hobby	Numéro de téléphone/E-mail	Adresse
Union européenne	Horizon Technischer Service Sales: Horizon Hobby GmbH	service@horizonhobby.eu +49 (0) 4121 2655 100	Hanskampring 9 D 22885 Barsbüttel, Germany

## Information IC

**CAN ICES-3 (B)/NMB-3(B)**  
**IC: 6157A-SPMSR6200A**

Le présent appareil est conforme aux CNR d'Industrie Canada applicables aux appareils radio exempts de licence. L'exploitation est autorisée aux deux conditions suivantes :

- (1) l'appareil ne doit pas produire de brouillage, et
- (2) l'utilisateur de l'appareil doit accepter tout brouillage radioélectrique subi, même si le brouillage est susceptible d'en compromettre le fonctionnement.

## Informations de conformité pour l'Union européenne

**CE Déclaration de conformité de l'Union européenne :**  
**T-28 Trojan 1.1m BNF Basic (EFL08250);** Par la présente, Horizon Hobby, LLC déclare que cet appareil est conforme aux directives suivantes :

Directive relative aux équipements radioélectriques 2014/53/UE;

Directive RoHS 2 2011/65/UE;

Directive RoHS 3 - Modifiant 2011/65/UE Annexe II 2015/863.

**T-28 Trojan 1.1m PNP (EFL08275);** Par la présente, Horizon Hobby, LLC déclare que cet appareil est conforme aux directives suivantes :

Directive CEM 2014/30/UE;

Directive RoHS 2 2011/65/UE;

Directive RoHS 3 - Modifiant 2011/65/UE Annexe II 2015/863.

Le texte complet de la déclaration de conformité UE est disponible à l'adresse Internet suivante : <https://www.horizonhobby.com/content/support-render-compliance>.

**Gamme de fréquences sans fil / Puissance de sortie sans fil:**

2404-2476 MHz

5.58 dBm

**Fabricant officiel de l'UE:**

Horizon Hobby, LLC  
2904 Research Road  
Champaign, IL 61822 USA

**Importateur officiel de l'UE:**

Horizon Hobby, GmbH  
Hanskampring 9  
22885 Barsbüttel Germany

**DIRECTIVE DEEE:**



L'étiquette de cet appareil respecte la directive européenne 2012/19/UE en matière de déchets des équipements électriques et électroniques (DEEE). Cette étiquette indique que ce produit ne doit pas être jeté avec les déchets ménagers, mais déposé dans une installation appropriée afin de permettre sa récupération et son recyclage.

## Replacement Parts • Ersatzteile • Pièces de rechange • Pezzi di ricambio

Part #   Nummer Numéro   Codice	Description	Beschreibung	Description	Descrizione
EFL08201	Decal Sheet; T-28 Trojan 1.1m	T28 Dekorbogen	Planche de décalcomanies : T-28 Trojan	Foglio con decalcomanie T-28 Trojan
EFL08202	Canopy w/Pilot; T-28 1.1m	T-28 Kabinenhaube & Pilot	Canopy transparent & Pilote avec piédestal T-28 Trojan	Tettuccio trasparente e pilota con predellino: T-28 Trojan
EFL08203	Painted Wing; T-28 1.1m	T-28 Tragfläche	Aile peinte (Sans servo) : T-28	Ala verniciata (senza servo): T-28
EFL08204	Horizontal Stab; T-28 1.1m	T-28 Höhenleitwerk	Partie horizontale de la queue avec accessoires : T-28	Coda orizzontale con accessori: T-28
EFL08205	Painted Cowl; T-28 1.1m	T-28 Motorhaube	Capotage : T-28	Cappuccio: T-28
EFL08206	Painted Fuselage; T-28 1.1m	T-28 Rumpf, lackiert	Fuselage nu peint : T-28	Fusoliera nuda verniciata: T-28
EFL08207	Motor Mount; T-28 1.1m	T-28 Motorhalter mit Schrauben	Bâti moteur avec vis : T-28/D Trojan,	Montante del motore con viti: T-28/D Trojan
EFL08208	Prop Adaptor; T-28 1.1m	Propeller Adapter	Adaptateur d'hélice	Adattatore elica
EFL08209	Landing Gear Plate; T-28 1.1m	Fahrwerksplatte T28 Trojan	Plaques de train d'atterrissage : T-28	Piastre carrello di atterraggio: T-28
EFL08210	Pilot; T-28 Trojan 1.1m	Pilot	Pilote	pilota
EFL08211	Wing Mounting Screws; T-28 1.1m	Flügelbefestigungsschrauben; T-28 1.1m	vis de montage d'aile; T-28 1.1m	viti di montaggio dell'ala; T-28 1.1m
EFL08253	Nose Gear Steering Arm: T-28	Steuerarm Bugfahrwerk	Axe de direction de roulette de nez : T-28 Trojan	Braccio di guida del ruotino di coda: T-28 Trojan
EFL08255	Nose Gear Set: T-28	T-28 Bugfahrwerk	Jeu de roulette de nez : T-28	Set del carrello di atterraggio: T-28
EFL08257	Main Landing Gear: T-28	T-28 Hauptfahrwerk	Train d'atterrissage principal : T-28	Set del Carrello di Atterraggio principale: T-28
EFL08260	Pushrods with Clevis: T-28	T-28 Schubstangen	Tiges avec clavettes : T-28	Aste di spinta con forcella: T-28
EFLA1030FB	30A Smart ESC: Apprentice STS	30A Smart Regler	Variateur Smart ESC 30 A	Controllo elettronico di velocità (ESC) per 30 Amp Smart Brushless
EFLP09575	Propeller: 9.5 x 7.5	Luftschraube 9.5x7.5	Hélice 9.5X7.5	Elica "9.5 X 7.5"
SPMAR631	AR631 6CH AS3X/SAFE Receiver	Spektrum AR631 Sportempfänger mit 6 Kanälen	Récepteur sport Spektrum 6 canaux AR631	Ricevitore Spektrum AR631 6 canali sport
SPMSA381L	9g Sub-Micro Servo: 400mm Lead	9 g digitaler-Servo	mini servo de 9 g	Servo digitale 9 grammi
SPMSA382	15g MTL Gear Servo, 120mm Lead	15 g digitaler Metallgetriebe-Servo	mini servo numérique à engrenages métalliques de 15 g	Servo digitale con ingranaggi in metallo 15 grammi
SPMXAM1700	3226-930Kv 14-Pole Brushless Motor	Motorwelle T-28 3226-930Kv 14-Pole	Moteur Outrunner ; 3226-930Kv 14-Pole	Albero del motore: 3226-930Kv 14-Pole a cassa rotante

## Optional Parts • Optionale Bauteile • Pièces optionnelles • Pezzi opzionali

Part #   Nummer Numéro   Codice	Description	Beschreibung	Description	Descrizione
DYN1400	LiPo Charge Protection Bag, Small	LiPo Ladeschutzbeutel, klein	Sac de protection du chargeur de batterie Li-Po, petit	Sacchetto di protezione per batteria LiPo, piccolo
DYN1405	LiPo Charge Protection Bag, Large	LiPo Ladeschutzbeutel, groß	Sac de protection du chargeur de batterie Li-Po, large	Sacchetto di protezione per batteria LiPo, grande
EFLA250	Park Flyer Tool Asst, 5 pc	Parkflyer-Tool Asst, 5 pc	Assortiment d'outils Park Flyer 5 pièces	Assort. utensili Park Flyer, 5 pz.
SPMX22003S30	11.1V 3S 30C 2200mAh Li-Po	11.1V 3S 30C 2200mAh LiPo	Li-Po 3S 11,1V 2200mA 30C	11.1V 3S 30C 2200MAH Li-Po
SPMX22004S30	14.4V 4S 30C 2200mAh Li-Po	14.4V 4S 30C 2200mAh LiPo	Li-Po 4S 14,4V 2200mA 30C	14.4V 4S 30C 2200MAH Li-Po
SPMXC1000	Smart S1200 DC Charger, 1x200W	Smart S1200 DC Charger, 1x200W	Smart S1200 DC Charger, 1x200W	Smart S1200 DC Charger, 1x200W
SPMXC1010	Smart S2100 AC Charger, 2x100W	Smart S2100 AC Charger, 2x100W	Smart S2100 AC Charger, 2x100W	Smart S2100 AC Charger, 2x100W
SPMNBC100	Li-Po Cell Voltage Checker	Li-Po Cell Voltage Checker	Testeur de tension d'éléments Li-Po	Voltmetro verifica batterie LiPo
SPM6775	NX6 DSMX 6-Channel Transmitter	Spektrum NX6 DSMX 6-Kanal Sender	Emetteur NX6 DSMX 6 voies	NX6 DSMX Trasmettitore 6 canali
SPMR6775	NX8 DSMX 8-Channel Transmitter	Spektrum NX8 DSMX 8-Kanal Sender	Emetteur NX8 DSMX 8 voies	NX8 DSMX Trasmettitore 8 canali
SPMR10100	NX10 DSMX 10-Channel Transmitter	Spektrum NX10 DSMX 10 Kanal Sender	Emetteur NX10 DSMX 10 voies	NX10 DSMX Trasmettitore 10 canali
SPMR12000	iX12 DSMX 12-Channel Transmitter	Spektrum iX12 DSMX 12 Kanal Sender	Emetteur iX12 DSMX 12 voies	iX12 DSMX Trasmettitore 12 canali
SPMR20100	iX20 DSMX 20-Channel Transmitter	Spektrum iX 20 DSMX 20 Kanal Sender	Emetteur iX20 DSMX 20 voies	iX 20 DSMX Trasmettitore 20 canali





©2020 Horizon Hobby, LLC.

E-flite, Plug-N-Play, Bind-N-Fly, BNF, the BNF logo, DSM, DSM2, DSMX, Spektrum AirWare, EC3, IC3, AS3X, SAFE, the SAFE logo, ModelMatch, and the Horizon Hobby logo are trademarks or registered trademarks of Horizon Hobby, LLC. The Spektrum trademark is used with permission of Bachmann Industries, Inc. All other trademarks, service marks and logos are property of their respective owners. US 8,672,726 US 9,056,667 US 9,753,457. US 10,078,329. US 9,930,567. US 10,419,970.  
<http://www.horizonhobby.com/>