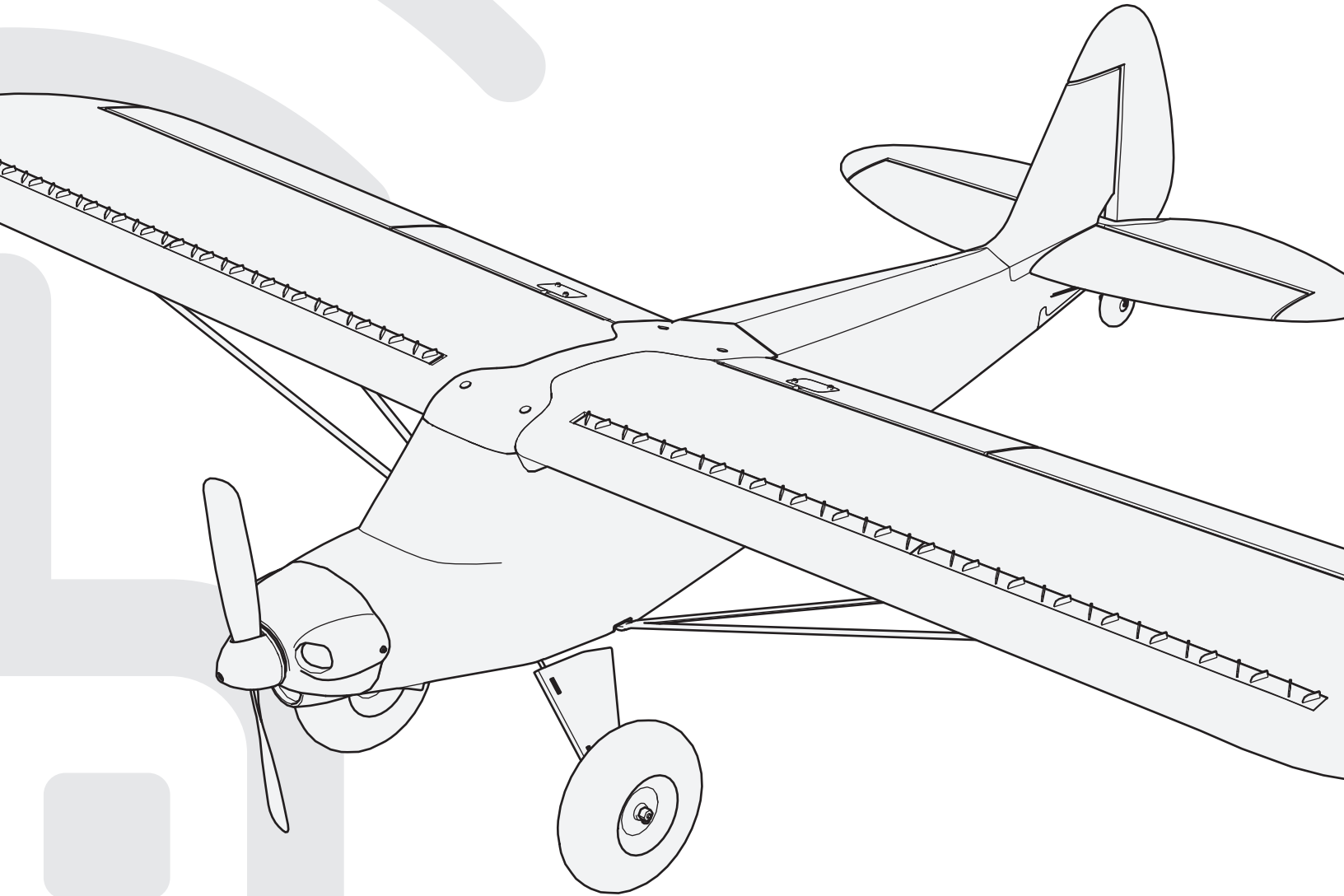


hobbyzone®

Carbon Cub S+ 1.3M

Instruction Manual • Bedienungsanleitung • Manuel d'utilisation • Manuale di Istruzioni



SAFE+

RTF
READY-TO-FLY

BNF
BASIC

AVVISO

Tutte le istruzioni, le garanzie e altri documenti pertinenti sono soggetti a modifiche a totale discrezione di Horizon Hobby, LLC. Per una documentazione aggiornata sul prodotto, visitare il sito horizonhobby.com e fare clic sulla sezione Support del prodotto.


Convenzioni terminologiche

I seguenti termini vengono utilizzati in tutta la documentazione relativa al prodotto per indicare il livello di eventuali danni connessi all'utilizzo di questo prodotto:

AVVERTENZA: indica procedure che, se non debitamente seguite, determinano la probabilità di danni alle cose, danni collaterali e gravi lesioni alle persone OPPURE una probabilità elevata di lesioni superficiali alle persone.

ATTENZIONE: indica procedure che, se non debitamente seguite, determinano la probabilità di danni alle cose E la possibilità di gravi lesioni alle persone.

AVVISO: indica procedure che, se non debitamente seguite, possono determinare la possibilità di danni alle cose E la possibilità minima o nulla di lesioni alle persone.

 **AVVERTENZA:** leggere PER INTERO il manuale di istruzioni per acquisire dimestichezza con le caratteristiche del prodotto prima di metterlo in funzione. Un uso improprio del prodotto può causare danni al prodotto stesso e ai beni personali e provocare gravi lesioni alle persone.

Questo è un prodotto sofisticato per appassionati di modellismo. Deve essere utilizzato in modo attento e responsabile e richiede alcune conoscenze basilari di meccanica. L'uso improprio o irresponsabile di questo prodotto potrebbe causare lesioni alle persone o danni al prodotto stesso o ad altre cose. Questo prodotto non deve essere utilizzato dai bambini senza la diretta supervisione di un adulto. Non utilizzare componenti incompatibili o modificare il prodotto in maniera diversa da quanto riportato nelle istruzioni fornite da Horizon Hobby, LLC. Il presente manuale contiene le istruzioni per la sicurezza, l'uso e la manutenzione del prodotto. È fondamentale leggere e seguire tutte le istruzioni e le avvertenze riportate nel manuale prima di montare, impostare o usare il prodotto per poterlo utilizzare correttamente ed evitare di causare danni alle cose o gravi lesioni alle persone.

14+

Età consigliata:
almeno 14 anni. Questo
non è un giocattolo.



AVVERTENZA CONTRO PRODOTTI CONTRAFFATTI: Se fosse necessario sostituire un componente Spektrum trovato in un prodotto Horizon Hobby, bisogna acquistarlo sempre da Horizon Hobby, LLC o da un rivenditore autorizzato Horizon Hobby per essere certi di avere prodotti originali Spektrum di alta qualità. Horizon Hobby rifiuta qualsiasi supporto o garanzia riguardo, ma non limitato a, compatibilità e prestazioni di prodotti contraffatti o prodotti che vantano compatibilità con DSM o Spektrum.

Precauzioni e avvertenze sulla sicurezza

L'utente di questo prodotto è l'unico responsabile del corretto utilizzo del medesimo in modo tale da non risultare pericoloso per sé stesso e gli altri e da non danneggiare il prodotto stesso o i beni altrui.

- Mantenere sempre la distanza di sicurezza in tutte le direzioni attorno al modello per evitare collisioni o danni. Questo modello è controllato da un segnale radio soggetto a interferenze provenienti da diverse sorgenti non controllabili dall'utilizzatore. Tali interferenze possono provocare perdite momentanee di controllo.
- Utilizzare sempre il modello in spazi liberi da veicoli, traffico e persone.
- Seguire sempre scrupolosamente le istruzioni e le avvertenze sia per il modello che per tutti gli accessori (caricabatteria, pacchi batteria ricaricabili, ecc.).
- Tenere sempre le sostanze chimiche, le parti piccole e i componenti elettrici fuori dalla portata dei bambini.
- Evitare sempre il contatto con l'acqua di tutte le apparecchiature che non sono state appositamente progettate a tale scopo. L'umidità danneggia i componenti elettronici.

- Non mettere in bocca le parti del modello. Potrebbe essere pericoloso e persino mortale.
- Non utilizzare il modello se le batterie della trasmittente sono poco cariche.
- Tenere sempre il velivolo in vista e sotto controllo.
- Usare sempre batterie completamente cariche.
- Tenere sempre la trasmittente accesa quando il velivolo viene alimentato.
- Rimuovere sempre le batterie prima dello smontaggio.
- Tenere sempre pulite le parti mobili.
- Tenere sempre i componenti asciutti.
- Lasciare sempre che i componenti si raffreddino dopo l'uso prima di toccarli.
- Rimuovere sempre le batterie dopo l'uso.
- Accertarsi sempre che il failsafe sia impostato correttamente prima del volo.
- Non utilizzare mai velivoli con cablaggi danneggiati.
- Non toccare mai le parti in movimento.

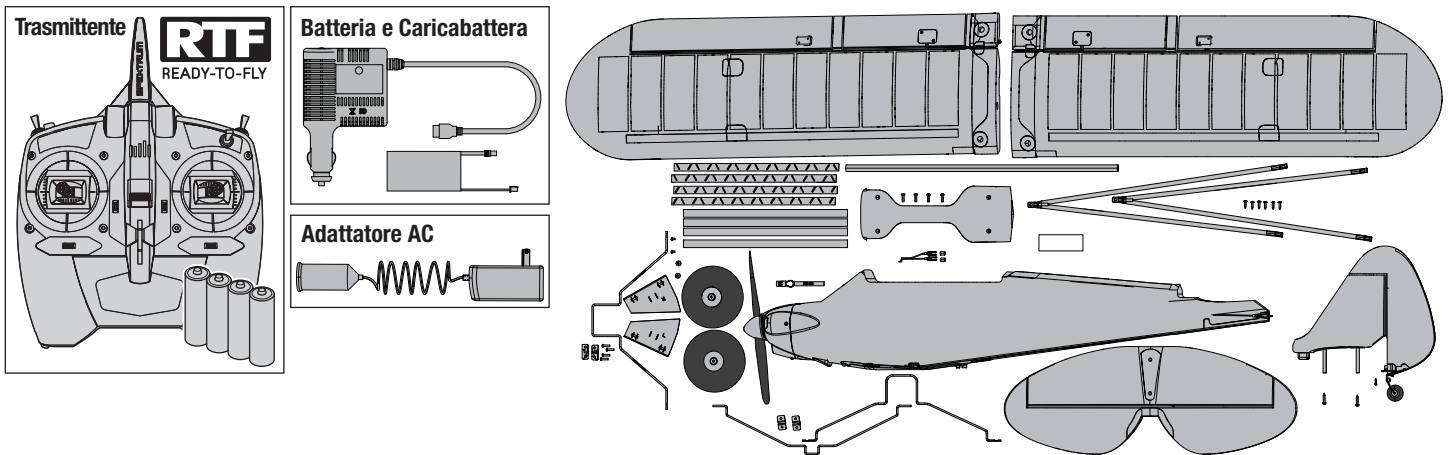
Avvertenze per la carica



ATTENZIONE: seguire attentamente tutte le istruzioni e avvertenze. L'uso improprio delle batterie LiPo può provocare incendi, lesioni alle persone e/o danni alle cose.

- **NON LASCIARE MAI INCUSTODITE LE BATTERIE IN CARICA.**
- **NON CARICARE MAI LE BATTERIE DURANTE LA NOTTE.**
- Maneggiando, caricando o usando la batteria LiPo fornita in dotazione, l'utente si assume tutti i rischi connessi all'utilizzo delle batterie al litio.
- Se in qualsiasi momento la batteria inizia a deformarsi o gonfiarsi, interromperne immediatamente l'uso. Se la batteria è in carica o si sta scaricando, interrompere e scollegare. L'utilizzo, la carica o la scarica di una batteria che ha iniziato a deformarsi o a gonfiarsi può provocare incendi.
- Per ottenere i migliori risultati, conservare sempre le batterie in un luogo asciutto e a temperatura ambiente.
- La temperatura per conservare temporaneamente le batterie o per trasportarle deve essere compresa tra 5 e 49 °C.
- Non conservare la batteria o il modello all'interno di un'automobile o alla luce diretta del sole. All'interno di un'automobile calda, la batteria potrebbe danneggiarsi o prendere fuoco.
- Caricare sempre le batterie lontano da materiali infiammabili.
- Controllare sempre la batteria prima di caricarla.
- Scollegare sempre la batteria quando ha terminato la carica e lasciare che il caricabatteria si raffreddi tra una carica e l'altra.
- Durante la carica, controllare costantemente la temperatura delle batterie.
- USARE SOLO UN CARICABATTERIA SPECIFICO PER LE BATTERIE LIPO. In caso contrario, la batteria potrebbe prendere fuoco, causando lesioni alle persone e/o danni alle cose.
- Non scaricare le celle LiPo al di sotto dei 3 V sotto carico.
- Non coprire le etichette di avvertenza con fascette a strappo.
- Non caricare le batterie oltre i livelli raccomandati.
- Non caricare mai batterie danneggiate.
- Non provare a smontare o modificare il caricabatteria.
- Non permettere ai minori di caricare le batterie.
- Non caricare mai le batterie in luoghi estremamente caldi o freddi (si raccomanda una temperatura compresa tra 5 e 49 °C) o esposti alla luce diretta del sole.

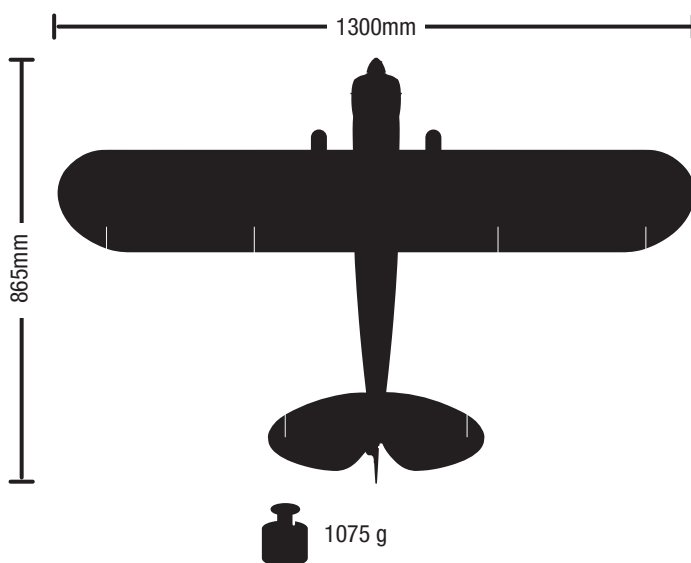
Contenuto della scatola



Indice

Specifiche.....	78	Controlli prevolo.....	89
Caricare la batteria di bordo.....	79	Regolazione dei trim dell'aereo.....	89
RTF Trasmittente.....	79	Volo.....	90
BNF Impostazione della trasmittente.....	80	Atterraggio.....	94
Interruttore Hi/Low Rate (Dual Rate).....	80	Controlli dopo il volo.....	95
Connessione trasmettente/ricevente.....	81	Installare i flap opzionali.....	96
Montaggio.....	81	Volare con i set galleggianti opzionali.....	97
Impostazioni di fabbrica delle squadrette e dei bracci dei servocomandi.....	84	Disattivare il GPS.....	97
Flight Control.....	84	Manutenzione e riparazioni.....	98
Installare la batteria di bordo.....	85	Guida alla risoluzione dei problemi AS3X.....	98
Baricentro (CG).....	85	Guida alla risoluzione dei problemi.....	99
Verifica della direzione dei comandi.....	86	Garanzia.....	100
Prova della portata.....	87	Garanzia e Assistenza - Informazioni per i contatti.....	100
Procedura di calibrazione della bussola.....	88	Dichiarazione di conformità per l'Unione europea.....	100
Scegliere il campo di volo.....	88	Pezzi di ricambio.....	101
Montaggio dell'elica.....	89	Pezzi opzionali.....	101

Specifiche



Per maggiori informazioni e per registrare il prodotto online, visitare www.hobbyzonerc.com

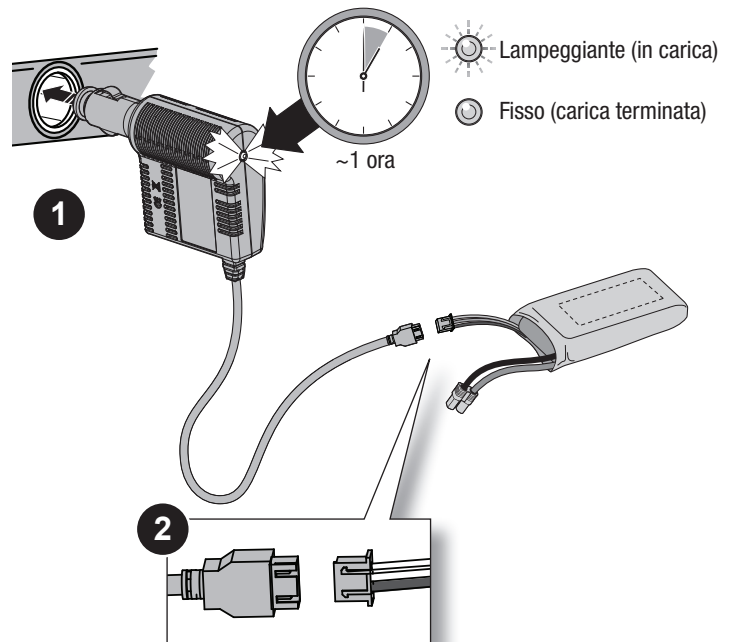
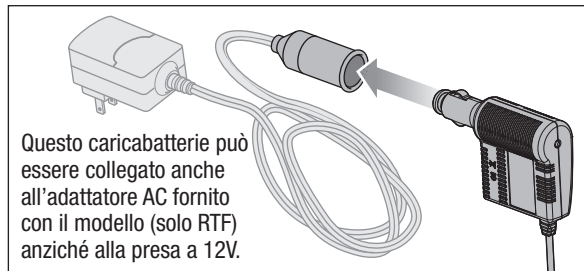
		RTF READY-TO-FLY	BNF BASIC
	Motore: 480 Brushless outrunner, 960Kv (PKZ4416)	Installato	Installato
	ESC: 18A (PKZ1814)	Installato	Installato
	Servocomandi: 2 servo alettoni, 1 servo elevatore e 1 servo timone (PKZ1081, PKZ1080, PKZ1090)	Installato	Installato
	Ricevente: SPM4647 Flight Controller: SPMA3232	Installato	Installato
	Modulo GPS: SPMA3173	Installato	Installato
	Batteria: 1300mAh 3S Li-Po (EFLB13003S20)	Incluso	Necessario per completare
	Caricabatterie: 3S con alimentazione DC, carica rapida con bilanciamento (HBZ1003B)	Incluso	Opzionale
	Adattatore AC: EFLA109	Incluso	Opzionale
	Trasmittente: Spektrum DXe con tecnologia DSMX a piena portata	Incluso	Opzionale

Caricare la batteria di bordo

ATTENZIONE: quando si collega la batteria al caricabatterie, assicurarsi che i connettori siano allineati come indicato, altrimenti si potrebbero mettere in cortocircuito i due terminali della batteria in corto circuito causando un incendio con relativi danni o lesioni a cose e/o persone.

Caratteristiche del caricabatterie

- Tensione di alimentazione: 10-14V
- Tensione massima di uscita: 11,1V
- Corrente di carica fissa: 1,3A
- Bilancia e carica batterie Li-Po 3S con una capacità minima di 1250mAh



RTF Trasmittente

READY-TO-FLY

Installazione batterie trasmettente

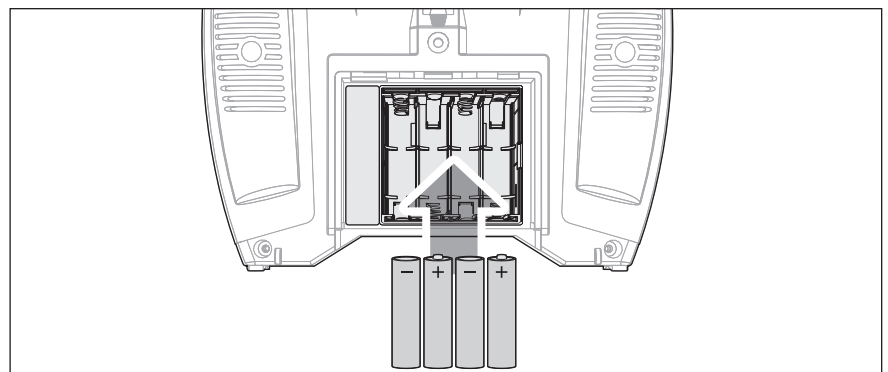
Rimuovere il coperchio delle batterie, installare le quattro pile incluse (facendo attenzione alla polarità), poi rimettere il coperchio.

Allarme batterie scariche

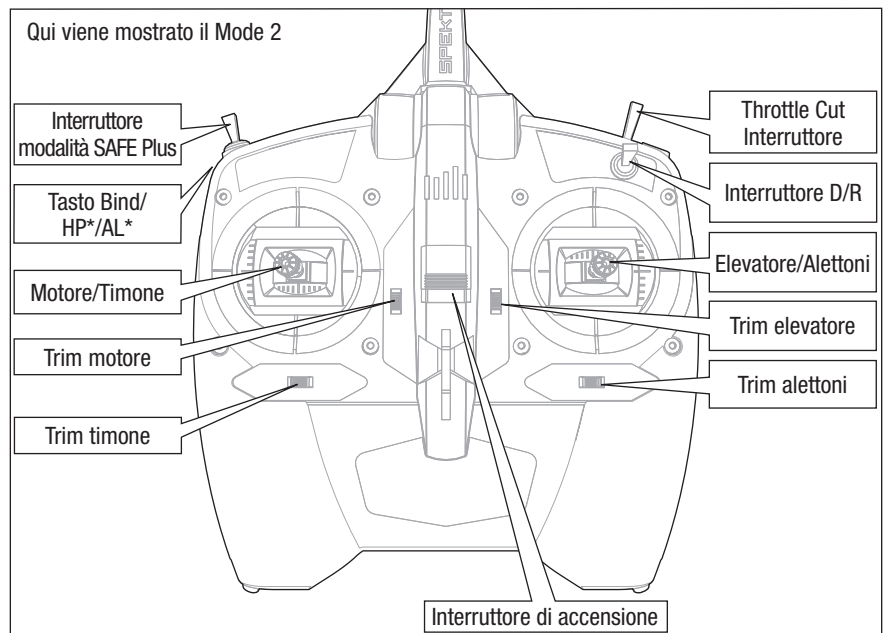
L'indicatore LED lampeggia e la trasmittente emetterà dei segnali acustici sempre più ravvicinati al diminuire della tensione della batteria. Sostituire subito le batterie quando la trasmittente lancia il primo segnale acustico.

ATTENZIONE: se si utilizzano batterie ricaricabili, caricare solo questo tipo di batterie. Se si tenta di caricare batterie non ricaricabili, queste potrebbero esplodere causando danni o lesioni a cose e/o persone.

ATTENZIONE: non sollevare la trasmittente prendendola per l'antenna. Non modificare o applicare pesi. L'antenna danneggiata diminuisce la potenza del segnale della trasmittente, causando la perdita di controllo dell'aeromodello con conseguenti danni o ferite.



Qui viene mostrato il Mode 2



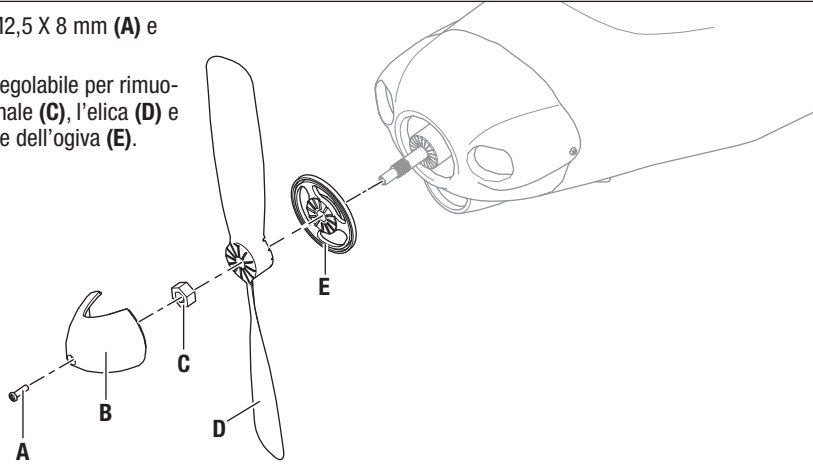
*(HP) = Circuito di attesa

*(AL) = Atterraggio automatico



ATTENZIONE: prima di procedere, rimuovere l'elica e l'ogiva dall'albero motore. Non tentare mai di programmare i componenti radio, assemblare l'aeromodello o eseguire qualsiasi tipo di manutenzione senza prima rimuovere l'elica. Se il motore si avvia accidentalmente con l'elica montata, potrebbe provocare lesioni gravi.

1. Rimuovere le viti M2,5 X 8 mm (A) e l'ogiva (B).
2. Usare una chiave regolabile per rimuovere il dado esagonale (C), l'elica (D) e la piastra posteriore dell'ogiva (E).



BNF Impostazione della trasmittente

IMPORTANTE: la ricevente installata è stata programmata specificamente per questo aereo. L'utente non può modificare la programmazione della ricevente.

Per utilizzare il sistema SAFE Plus su questo aereo, impostare la propria trasmittente opzionale DSM2/DSMX * usando la tabella seguente.

- Le modalità di volo SAFE Plus si selezionano tramite il canale 5 (alto, medio, basso)

IMPORTANTE: una trasmittente con l'interruttore per il canale 5 a 2 posizioni, permetterà di usare solo la posizione 0 (Modalità Principiante) o la posizione 2 (Modalità Esperto). Per avere disponibili le 3 modalità di volo, se possibile, assegnare il canale 5 sulla propria trasmittente a un interruttore a 3 posizioni, facendo riferimento al suo manuale.

Per avere maggiori informazioni sull'impostazione della propria trasmittente, fare riferimento al suo manuale.

* L'aeromodello Carbon Cub S+ non è compatibile con le trasmittenti DX4e e DX5e.

Impostazioni trasmittente computerizzata

(DX6 Gen2, DX6e, DX7 Gen2, DX8 Gen2, DX9, DX18 e DX20)

Iniziare la programmazione su tutte le trasmittenti con un modello vuoto (fare un reset), poi dare il nome al modello.	
Impostare alettone, elevatore e timone su:	ALTO 100% BASSO 70%
DX6 DX6e DX8 DX9 DX18 DX20	1. Andare a SYSTEM SETUP (Impostazioni di sistema)
	2. Impostare MODEL TYPE (tipo di modello): AIRPLANE (aeroplano)
	3. Andare a CHANNEL ASSIGN (Assegna canale): fare clic su NEXT (Avanti) per passare a Channel Input Config (Config. canali in ingresso): GEAR: B, AUX1: I
	4. Andare a FUNCTION LIST (Lista funzioni)
	5. Andare a Throttle Cut (Blocco accelerazione): impostare su Interruttore H, Posizione: -130
Con il risultato di:	L'Interruttore H comanda il Throttle Cut, la posizione 0 corrisponde a normale e la posizione 1 blocca l'alimentazione del motore. L'Interruttore B comanda le 3 modalità SAFE Plus (0 principiante/1 intermedio/2 esperto) Il Pulsante I , se premuto, seleziona i comandi Circuito di attesa e Atterraggio automatico

Confermare che AUX1 non è invertito. Se AUX1 è invertito, i sistemi ESC e GPS non verranno armati, come indicato dall'elevatore completamente abbassato.

Interruttore Hi/Low Rate (Dual Rate)

La trasmittente DSMX a piena portata dispone della funzione dual rate (corsa ridotta) che consente di impostare la quantità di corsa desiderata per le superfici di controllo.

Dual rate	Rateo alto	Rateo basso
Alettone	100%	70%
Elevatore	100%	70%
Timone	100%	70%

Connessione trasmittente/ricevente

ATTENZIONE: collegare la batteria all'ESC con la polarità inversa danneggerà l'ESC, la batteria o entrambi i componenti. I danni causati da un collegamento errato della batteria non sono coperti dalla garanzia.

IMPORTANTE: la ricevente installata è stata programmata specificamente per questo aereo. L'utente non può modificare la programmazione della ricevente.

La porta della ricevente è dotata di un'estensione che consente di effettuare la connessione attraverso la porta della batteria sul fondo dell'aeromodello senza dover rimuovere il gruppo ali. Inserire semplicemente il connettore di binding nell'estremità aperta dell'estensione contrassegnata con la scritta "bind" per attivare la modalità di connessione.

La trasmittente RTF inclusa viene fornita già connessa all'aereo. Qualora fosse necessario effettuare nuovamente la connessione, seguire la procedura qui indicata.

Affinché funzioni correttamente, è necessario 'connettere' alla ricevente la propria trasmittente Spektrum™ con tecnologia DSM2/DSMX. Consultare l'elenco parti opzionali del presente manuale o visitare il sito www.bindnfly.com per una lista delle trasmittenti compatibili.

Per la connessione a una ricevente, consultare le istruzioni della propria trasmittente.

Il comando motore non verrà armato se lo stick motore della trasmittente non è completamente abbassato e il trim motore non è centrato o abbassato.

In caso di problemi, seguire le istruzioni per la connessione e consultare la Guida per la risoluzione dei problemi della trasmittente per maggiori informazioni. Se necessario contattare il servizio assistenza Horizon Hobby.

IMPORTANTE: le porte di uscita dei canali 5, 6 e 8 sono disattivate sulla flight controller dell'aereo e sono contrassegnate da una "X" sulla custodia della ricevente. La porta del canale 7 (AUX2) è riservata all'installazione dei flap opzionali.

Tabella di riferimento per la procedura di connessione

1. Accertarsi che la trasmittente sia spenta.	
2. Accertarsi che i comandi della trasmittente siano centrati, che il comando motore sia completamente abbassato*, che il trim motore sia centrato e l'aeromodello immobile.	
3. Inserire un connettore di binding nell'estensione della porta di connessione della ricevente.	
4. Collegare la batteria di volo all'ESC (controllo elettronico della velocità). L'ESC emetterà un segnale acustico lungo seguito da una serie di segnali più brevi.	
5. Il LED della ricevente inizierà a lampeggiare velocemente.	
6. Accendere la trasmittente tenendo premuto il pulsante o l'interruttore di connessione della stessa. Consultare il manuale della trasmittente per informazioni specifiche sulla procedura di connessione.	
7. Quando ricevente e trasmittente sono connesse, la spia rossa sulla ricevente diventerà fissa e l'ESC emetterà segnali acustici ascendenti. I segnali indicano che l'ESC è armato, a condizione che lo stick motore e il trim motore siano sufficientemente abbassati da consentirlo.	
8. Rimuovere il connettore di binding dalla porta di connessione. La ricevente dovrebbe ricordare le istruzioni ricevute dalla trasmittente finché non verrà eseguita una nuova connessione.	
9. Conservare in un luogo sicuro il connettore di binding (alcuni utenti lo attaccano alla trasmittente tramite fascette doppie e clip).	

* Il motore non verrà armato se lo stick motore della trasmittente non è completamente abbassato.

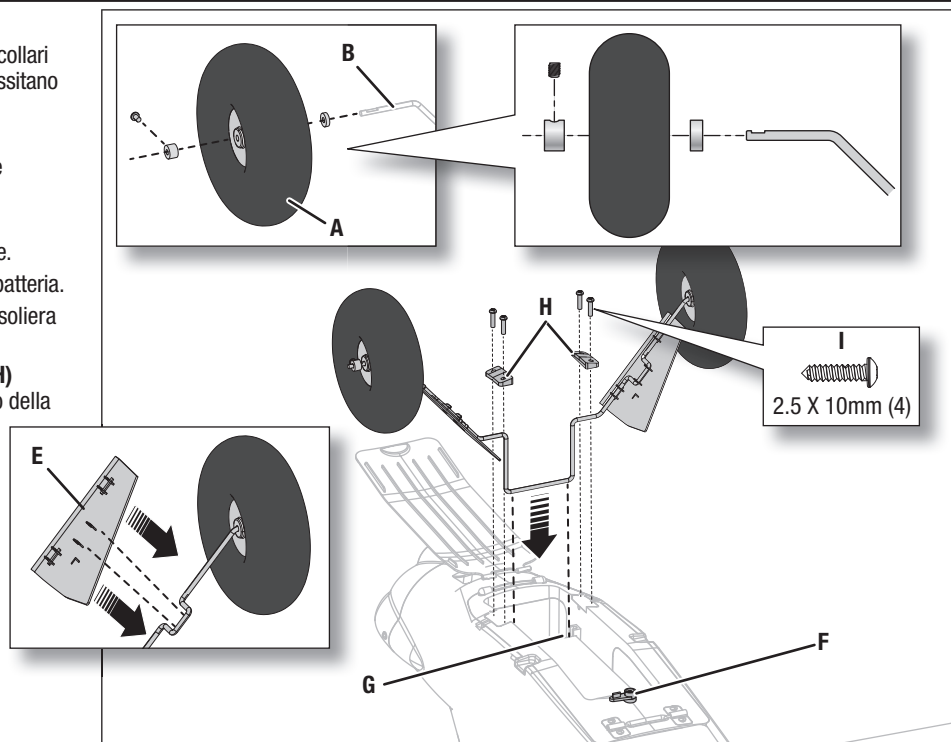
Montaggio

Montaggio del carrello principale

1. Installare 2 ruote (A) sul montante (B) utilizzando collari e distanziale. Solo i collari esterni delle ruote necessitano di una vite di arresto. Stringere le viti di arresto in corrispondenza dei punti piatti sul montante.

SUGGERIMENTO: per fissare il collare sul montante potrebbero essere necessari dei frenafili.

- Montare la carenatura sinistra e destra (E) (contrassegnate L e R) sui rispettivi lati del montante.
 - Girare il chiavistello (F) e aprire il coperchio della batteria.
 - Inserire il montante nelle scanalature (G) della fusoliera come indicato.
 - Inserire le staffe sinistra e destra del montante (H) (contrassegnate L e R) nei rispettivi slot sul fondo della fusoliera utilizzando 4 viti (I).
 - Rimettere il coperchio della batteria e girare il chiavistello.
- Smontare in ordine inverso.



Montaggio del piano di coda

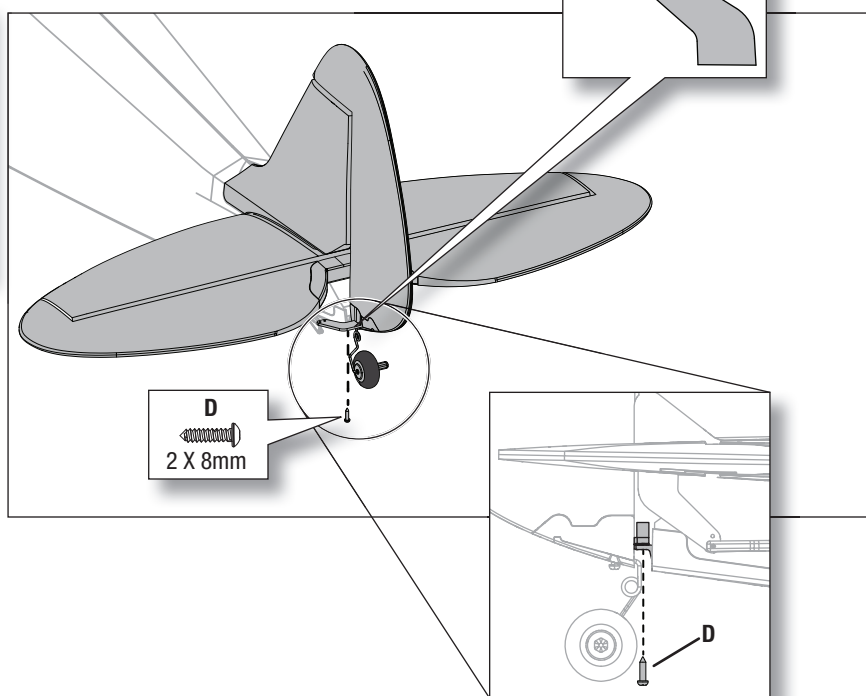
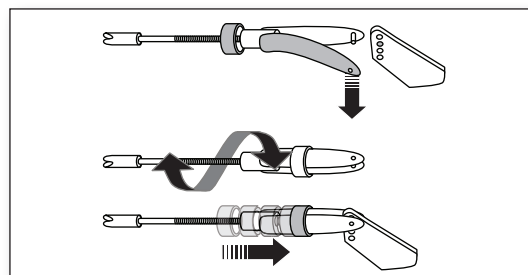
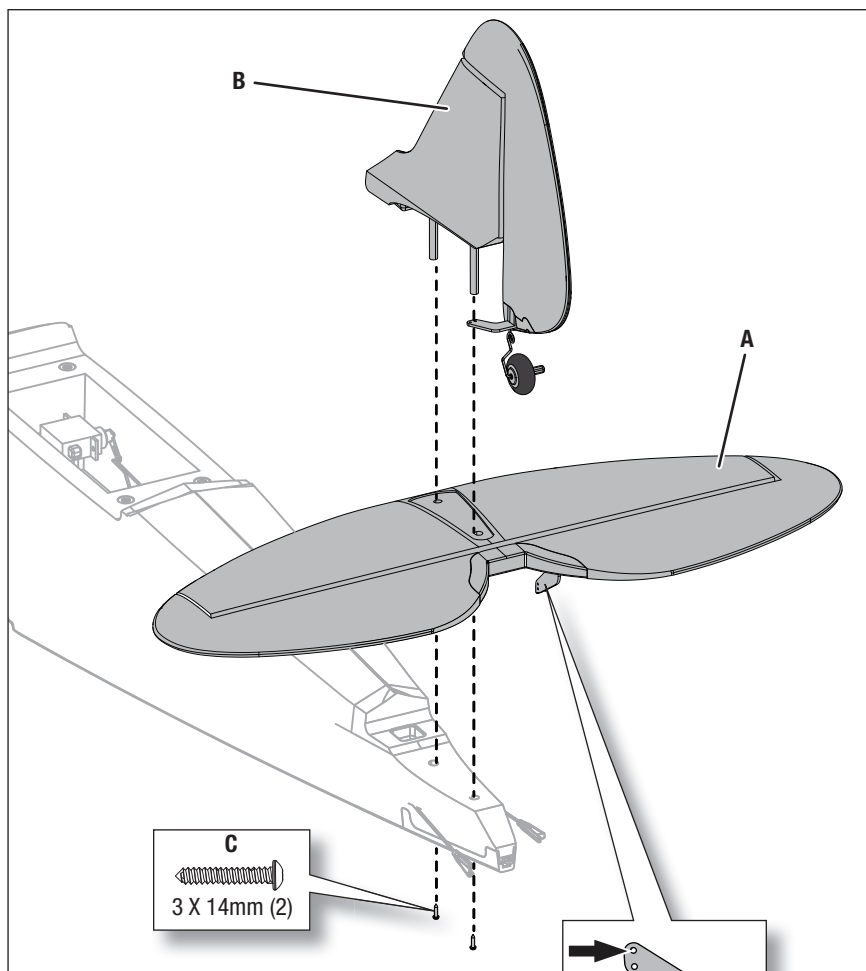
1. Installare il piano di coda orizzontale (A) sulla fusoliera come indicato.
 2. Inserire con cautela i 2 perni dell'aletta verticale (B) nei fori del piano di coda orizzontale e della fusoliera. Girare il timone in modo che la squadretta si trovi sotto il piano di coda orizzontale.
 3. Sotto la fusoliera, inserire le 2 viti (C) nella fusoliera e nei perni dell'aletta verticale. Stringere le viti facendo attenzione a non rompere la plastica.
 4. Installare la vite della cerniera del timone (D) come indicato. Stringere la vite, poi allentarla di mezzo giro per permettere al timone di girare liberamente.
 5. Inserire le rispettive forcelle nei fori più esterni delle squadrette del timone e dell'elevatore. Consultare le istruzioni per la regolazione delle forcelle per centrare il timone e gli elevatori.
- Smontare in ordine inverso.

Regolazione delle forcelle con le squadrette

Dopo aver connesso la trasmittente alla ricevente dell'aeromodello, centrare i trim e posizionare i sub-trim su 0 (se possibile), poi regolare le forcelle per centrare le superfici di controllo.

Girare la forcella sulla barretta per cambiare la lunghezza del rinvio tra il braccio del servo e la squadretta.

1. Spostare il tubetto dalla forcella sulla barretta di rinvio.
2. Allargare delicatamente la forcella e inserire il perno della forcella nel foro della squadretta desiderato.
3. Chiudere il lato aperto della forcella sul perno.
4. Riportare il tubetto sulla forcella per bloccarla alla squadretta. Assicurarsi che il tubetto non ostacoli in alcun modo il movimento della squadretta sull'intera corsa della superficie di controllo.



Montaggio dell'ala

Montaggio

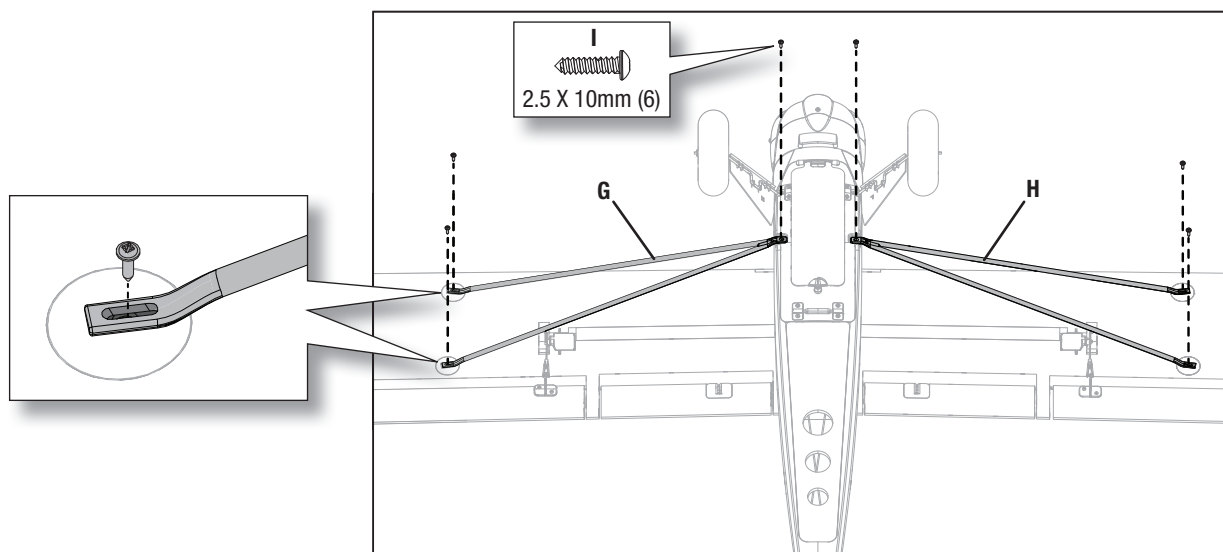
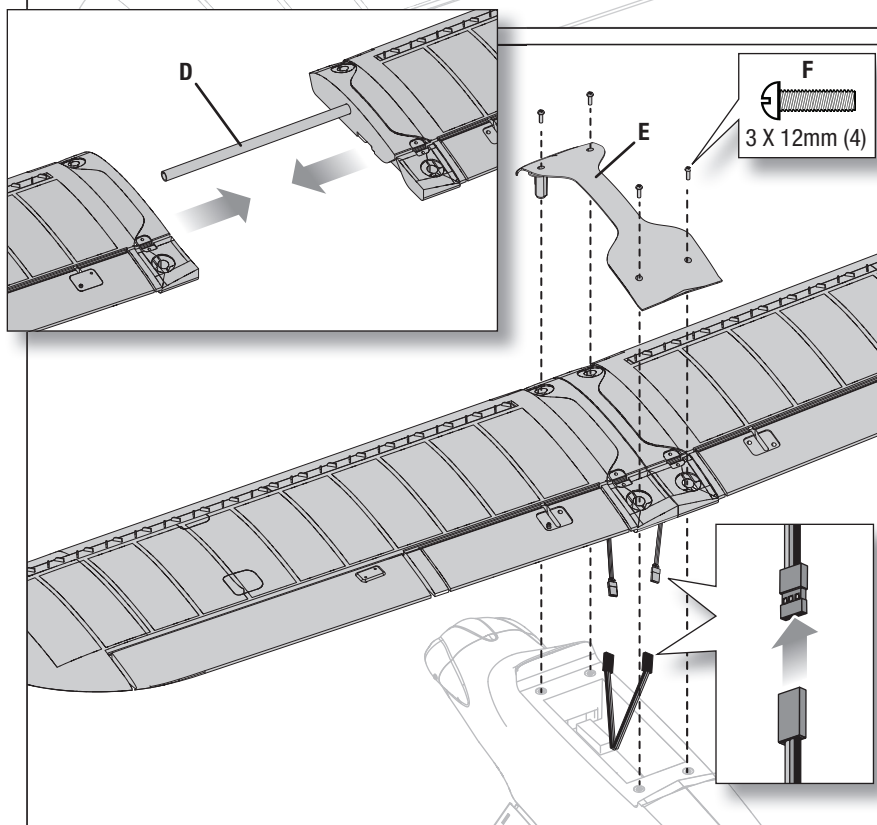
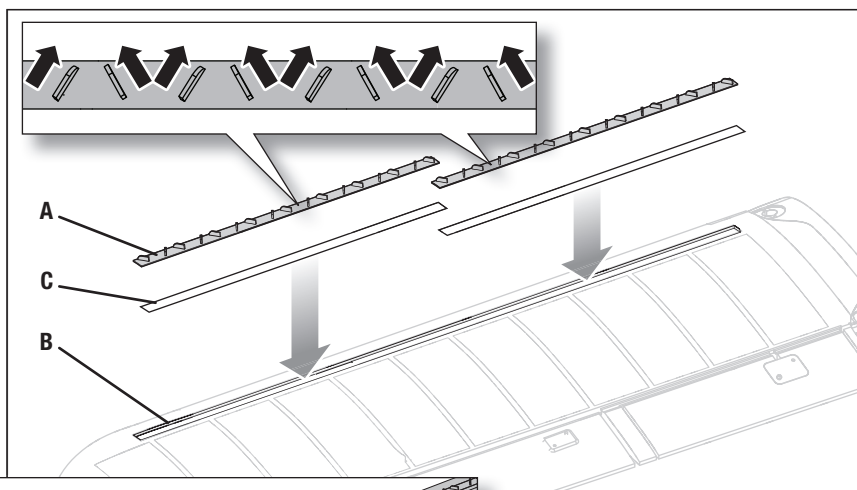
1. Inserire i generatori di vortici (A) nelle scanalature delle ali (B) usando del nastro biadesivo (C).
2. Far scorrere il tubo (D) nel foro dell'ala sinistra.
3. Far scorrere l'estremità opposta del tubo nel foro dell'ala destra fino a che le due ali non si toccano.
4. Installare la piastra di copertura (E) sopra l'ala allineando i 4 fori come indicato.

Installazione

AVVISO: NON schiacciare o danneggiare in altro modo i cavi montando le ali sulla fusoliera.

1. Collegare i servo dell'alettone dalle ali ai connettori della prolunga a Y "Alettone" nella fusoliera. I servo dell'alettone destro e sinistro possono essere collegati a una qualsiasi delle estremità della prolunga a Y.
2. Fissare l'ala assemblata e la piastra di copertura (E) alla fusoliera usando 4 viti (F).
3. Collegare i montanti sinistro (G) e destro (H) (contrassegnati L e R) sotto l'ala e la fusoliera usando 6 viti (I). Regolare la posizione delle 4 viti nella parte superiore degli slot dei montanti in modo che le ali non si pieghino o flettano verso il basso.

Smontare in ordine inverso.



Impostazioni di fabbrica delle squadrette e dei bracci dei servocomandi

La figura mostra le impostazioni raccomandate per i fori dei bracci dei servo e delle squadrette.

	Elevatore	Alettoni	Timone
Bracci			
Squadrette			

Flight Control

Per un controllo dolce dell'aereo, effettuare sempre piccole correzioni. Tutte le indicazioni sono descritte come se ci si trovasse sull'aereo.

- **Volare più o meno velocemente:** quando l'aereo è stabile in aria, spingere in su lo stick del motore per aumentare la velocità. Abbassare lo stick del motore per rallentare. Dando gas al motore, l'aereo prenderà quota.
- **Elevatore su e giù:** spingete lo stick dell'elevatore in avanti per far perdere quota all'aereo. Tirarlo verso di sé per farlo salire.
- **Alettone a destra e a sinistra:** Spostare lo stick dell'alettone a destra per virare o inclinare l'aereo verso destra. Spostare lo stick dell'alettone a sinistra per inclinarlo verso sinistra.

SUGGERIMENTO: immaginarsi sempre all'interno dell'aereo per determinare in che direzione inclinare le ali del modello. Quando l'aereo vola allontanandosi dal pilota, l'inclinazione a destra o a sinistra dell'aereo appare normale. Quando vola in direzione del pilota, l'aereo sembra inclinarsi nella direzione opposta rispetto al comando impartito. Con l'esperienza, il meccanismo sarà più istintivo.

- **Timone a sinistra e a destra:** spingere lo stick del timone verso sinistra o verso destra per effettuare un'imbardata o puntare il muso dell'aereo a sinistra o a destra. Lo stick del timone serve anche a dirigere l'aereo a sinistra o a destra durante il rullaggio a terra.

SUGGERIMENTO: analogamente a quanto suggerito per il comando dell'alettone, immaginarsi all'interno del velivolo per decidere in quale direzione puntare il muso dell'aereo in base alla direzione di volo (da o verso il pilota).

Per le prime esperienze di volo, impostare l'interruttore della modalità di volo SAFE® Plus su **Modalità Principiante** (posizione 0).

IMPORTANTE: nonostante la tecnologia SAFE Plus sia uno strumento molto utile, l'aereo va ancora pilotato manualmente. Se si impartiscono comandi a bassa quota o a velocità ridotta, l'aereo potrebbe cadere. Studiare attentamente questi comandi e la relativa risposta dell'aereo prima di effettuare il primo volo.

	Comando trasmittente	Risposta aereo
Elevatore		
Alettone		
Timone		

Installare la batteria di bordo

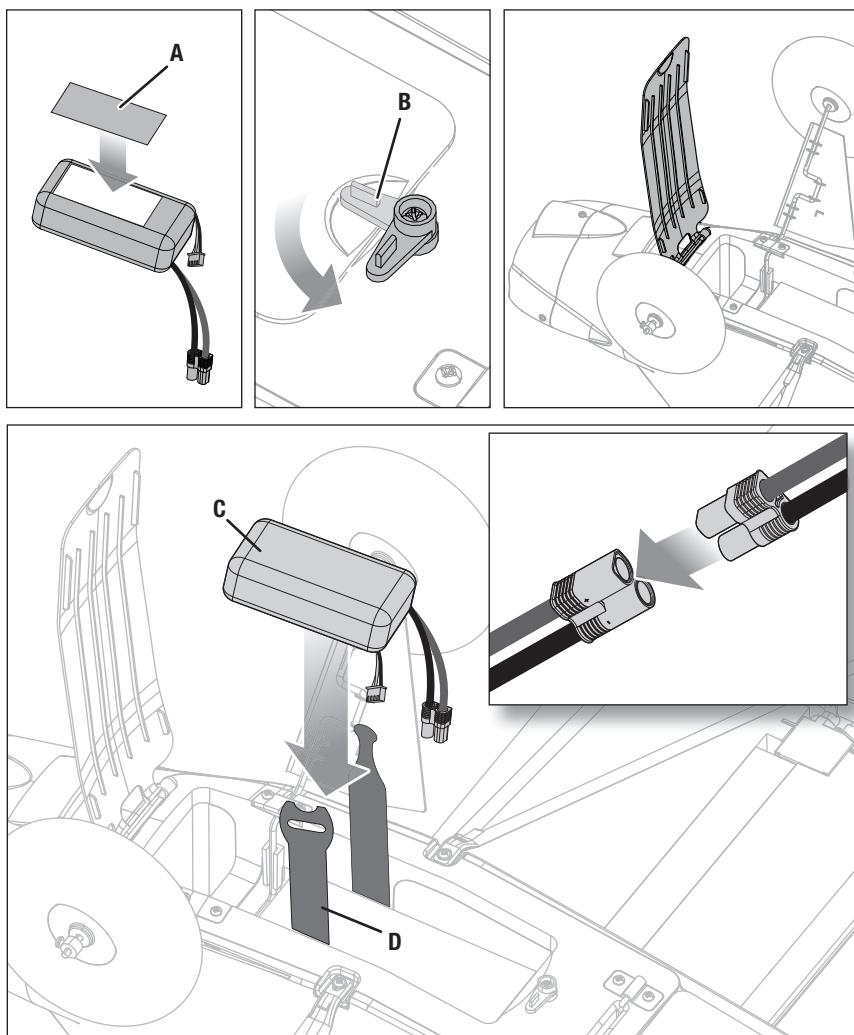
Sceita della batteria

- Consigliamo una batteria Li-Po E-flite® 1300mAh 11,1V 3S 20C (EFLB13003S20).
- Se si utilizza una batteria diversa, questa deve essere almeno una batteria da 1300mAh.
- La batteria deve avere approssimativamente le stesse dimensioni, capacità e peso della batteria Li-Po E-flite per essere inserita nella fusoliera senza alterare di molto il baricentro.

1. Abbassare completamente lo stick del motore e centrare il trim del motore. Accendere la trasmittente e attendere 5 secondi.
2. Applicare una striscia di nastro a strappo (A) sul fondo della batteria accanto all'estremità opposta ai cavi della batteria.
3. Girare il chiavistello (B) e aprire il coperchio della batteria.
4. Inserire la batteria di bordo come indicato. Vedere le istruzioni di Regolazione del baricentro per maggiori informazioni.
5. Accertarsi che la batteria di bordo sia assicurata usando una fascetta a strappo (D).
6. Collegare la batteria all'ESC. Chiudere il coperchio e girare l'aereo posizionandolo sulle ruote. Tenere l'aereo immobile e al riparo dal vento per 5 secondi.
7. Tenere l'aereo immobile per almeno 30 secondi finché non avviene l'aggancio GPS come descritto nella sezione Volo.

ATTENZIONE: scollegare sempre la batteria Li-Po dalla dell'aereo quando non viene utilizzato, per evitare che la batteria si scarichi eccessivamente. Le batterie che si scaricano raggiungendo un voltaggio inferiore al minimo consentito possono danneggiarsi, con conseguente rendimento inferiore e potenziale rischio di incendio quando vengono caricate.

ATTENZIONE: Tenere sempre le mani lontano dalle eliche. Quando armato, il motore farà girare l'elica in risposta a qualunque movimento del throttle.



Baricentro (CG)

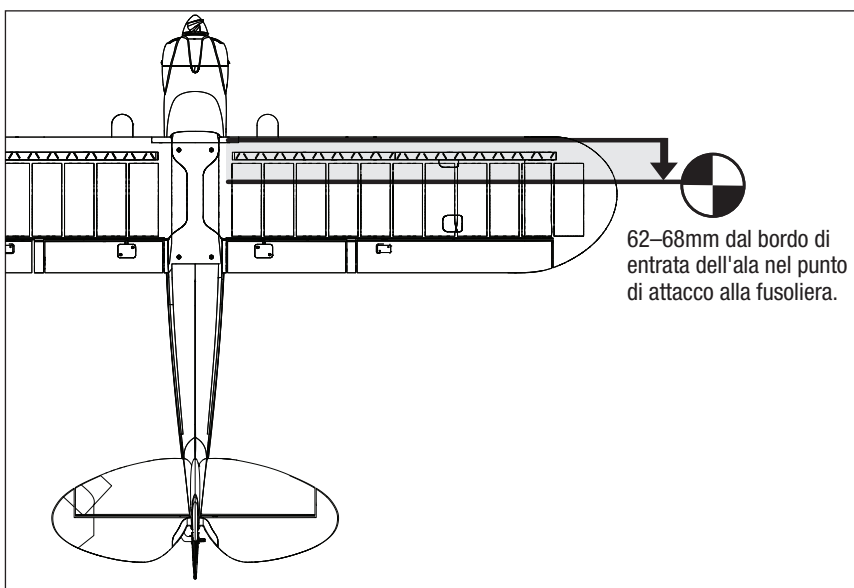
Per avere un baricentro (CG) corretto, il peso dell'aeromodello deve essere ben bilanciato sulla parte centrale per garantire un volo stabile e sicuro. Il baricentro e il peso dell'aeromodello si basano sulla batteria E-flite 11,1V 1300mAh 30C (EFLB13003S20) installata. Accertarsi che la batteria di bordo sia assicurata usando una fascetta a strappo.

La posizione del baricentro (CG) si trova a 62-68 mm dal bordo di entrata dell'ala nel punto in cui si unisce alla fusoliera. Mettere in equilibrio l'aeromodello sulla punta delle dita tenendolo sotto le ali al livello della fusoliera.

- Se il muso si abbassa, spostare indietro la batteria di bordo finché l'aereo non è in equilibrio.
- Se il muso si alza, spostare in avanti la batteria di bordo finché l'aereo non è in equilibrio.

Nelle modalità Intermedio ed Esperto, se il baricentro dell'aereo è troppo in avanti (muso pesante), è necessario alzare l'elevatore per volare a livello al 50%-60% della potenza. Se il baricentro è troppo arretrato (coda pesante), è necessario abbassare l'elevatore per volare a livello. Nella modalità Principiante l'aereo non è compromesso, in quanto il sistema SAFE Plus ne controlla l'assetto.

Regolare la posizione della batteria in base alla necessità.



62-68mm dal bordo di entrata dell'ala nel punto di attacco alla fusoliera.

Verifica della direzione dei comandi

⚠ ATTENZIONE: non eseguire questa o altre verifiche con l'elica montata sull'aeromodello. Se il motore si avvia accidentalmente, potrebbe provocare lesioni o danni gravi.

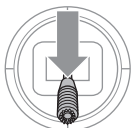
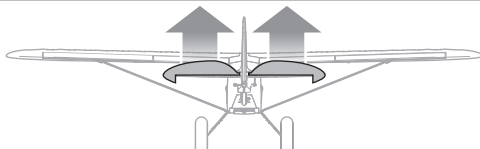

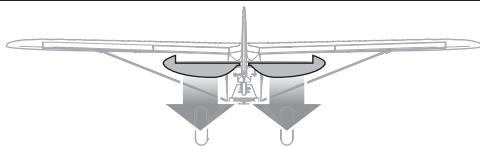
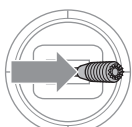

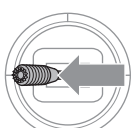

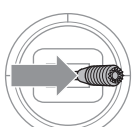
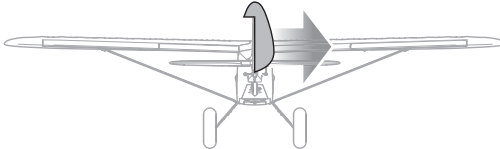
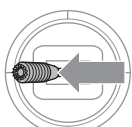
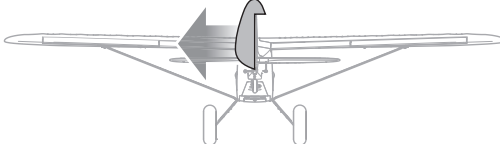
Se si esegue la verifica della direzione dei comandi in un luogo chiuso, disattivare il GPS come mostrato nella sezione *Disattivare il GPS (page 97)* prima di iniziare il test. Impostare l'interruttore della modalità di volo SAFE Plus su **Esperto** (posizione 2).

Tenere il motore a zero e appoggiare l'aereo a terra lontano da eventuali ostacoli.

Muovere gli stick sulla trasmittente come descritto in tabella per verificare che le superfici di controllo dell'aeromodello rispondano come indicato.

Se le superfici di controllo non rispondono in modo corretto, **NON VOLARE**. Consultare la *Guida alla risoluzione dei problemi* per avere maggiori informazioni. Per ricevere assistenza, contattare il servizio assistenza Horizon Hobby.

Se l'aeromodello risponde come indicato, passare alla sezione Flight Control.

	Comando trasmittente	Risposta delle superfici di controllo
Elevatore		
		
Alettone		
		
Timone		
		

Prova della portata

⚠ ATTENZIONE: non eseguire questa o altre verifiche con l'elica montata sull'aeromodello. Se il motore si avvia accidentalmente, potrebbe provocare lesioni o danni gravi.

⚠ ATTENZIONE: durante il test della portata, tenersi sempre a debita distanza dal motore, sia con le parti del corpo che con oggetti svolazzanti. In caso contrario ci si potrebbe ferire.

La portata deve essere controllata prima di ogni volo, specialmente con un modello nuovo. Se si usa un aereo BNF, consultare il manuale della propria trasmittente per eseguire il test della portata sul sistema.

La trasmittente DXE RTF inclusa è dotata di una modalità di controllo della portata per ridurre la potenza in uscita della trasmittente. Seguire le istruzioni sottostanti per attivare la modalità di verifica della portata della trasmittente DXE:

1. Accendere la trasmittente e attendere almeno 5 secondi con lo stick del motore abbassato e il trim del motore centrato.
2. Accendere l'aeromodello tenendolo immobile per 5 secondi. L'elevatore si muoverà su e giù lentamente mentre l'aereo cerca l'aggancio GPS.
3. Spegnerla funzione GPS tenendo premuto il pulsante di connessione e azionando per 3 volte l'interruttore della modalità di volo. L'elevatore smetterà di muoversi e il timone si agiterà, indicando che il GPS è spento.
4. Rilasciare il pulsante di connessione.
5. Posizionarsi di fronte all'aeromodello con la trasmittente nella normale posizione di volo.
6. **Commutare rapidamente l'interruttore HI/LO Rate per 4 volte, poi tenere premuto il pulsante di connessione.** I LED della trasmittente lampeggeranno e scatterà l'allarme. Il sistema è ora in modalità di verifica della portata. Non rilasciare il pulsante di connessione finché la verifica non è terminata.

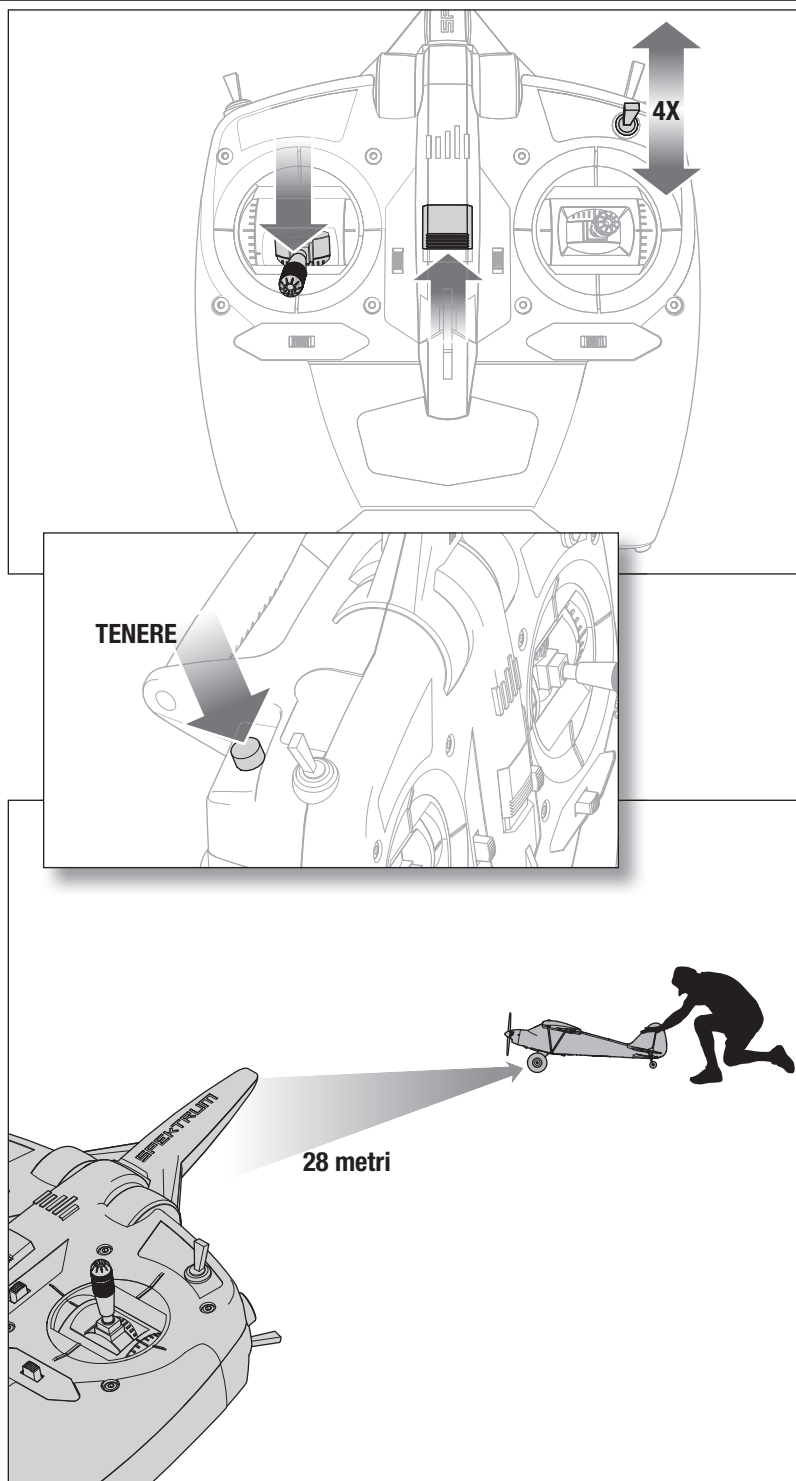
IMPORTANTE: tenere premuto il pulsante BIND (connessione) per tutta la durata del procedimento. Rilasciando il pulsante, si uscirà immediatamente dalla modalità di verifica della portata e sarà necessario ricominciare.

7. Con il sistema radio acceso e il modello tenuto saldamente a terra, posizionarsi a 28 metri (90 piedi) di distanza dall'aereo.

SUGGERIMENTO: in alcuni modelli, quando l'aereo è a terra, l'antenna/le antenne può/possono trovarsi a pochi centimetri dal terreno. Tale prossimità può ridurre l'efficacia della verifica della portata. In caso di problemi durante il controllo della portata, tenere fermo l'aeromodello su un supporto non conduttivo a un'altezza massima di 60 cm (2 piedi) da terra ed effettuare nuovamente la verifica della portata.

8. Muovere i comandi del timone, dell'elevatore, degli alettoni e del motore sulla trasmittente per assicurarsi che funzionino in modo regolare a una distanza di 28 metri (90 piedi).
9. In caso di problemi, non cercare di volare. Consultare la tabella dei contatti alla fine di questo manuale per contattare il servizio assistenza di Horizon Hobby. Inoltre, visitare il sito web di Spektrum per maggiori informazioni.
10. Dopo avere eseguito con successo la verifica della portata, rilasciare il pulsante di connessione per uscire dalla modalità di controllo della portata.

⚠ ATTENZIONE: non cercare mai di volare mentre la trasmittente è in modalità di verifica della portata a causa della potenza in uscita ridotta. In caso contrario, si può perdere il controllo dell'aereo.



Procedura di calibrazione della bussola

Calibrare la bussola prima di effettuare il primo volo o per correggere la rotta durante l'atterraggio automatico se l'aereo si sposta in maniera significativa dalla rotta impostata al momento del decollo.

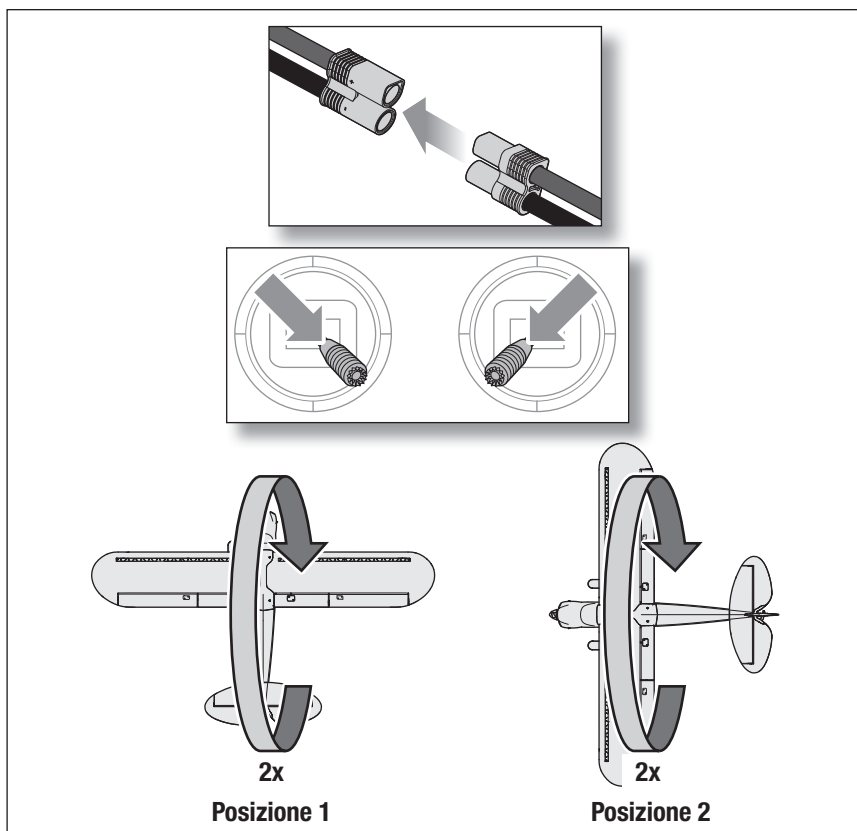
1. Rimuovere l'elica, se installata, o attivare il blocco accelerazione.
2. Accendere la ricevente e appoggiare l'aereo a terra sulle ruote.
3. Con i trim della trasmittente centrati, accendere la trasmittente e l'aereo tenendo gli stick come indicato. L'aeromodello segnalerà la ricerca di satelliti da parte del GPS azionando su e giù l'elevatore.
4. Una volta trovati i satelliti, l'aereo segnalerà di avere attivato la modalità di calibrazione della bussola in questo modo:

Ali "on": gli alettoni si azioneranno lentamente da sinistra a destra.

Ali "off": i LED rosso e blu sulla flight controller lampeggeranno in modo alterno.

Una volta entrato in modalità di calibrazione, il comando motore non è attivo ed è possibile rilasciare gli stick della trasmittente. Lasciare accesa la trasmittente.

5. In modalità di calibrazione, prendere l'aereo e fargli fare due giri completi in posizione 1.
6. Poi girarlo di 90° e fare due giri completi in posizione 2.
7. Spegner la trasmittente.
8. Attendere 3 secondi e scollegare la batteria di bordo.



Scegliere il campo di volo

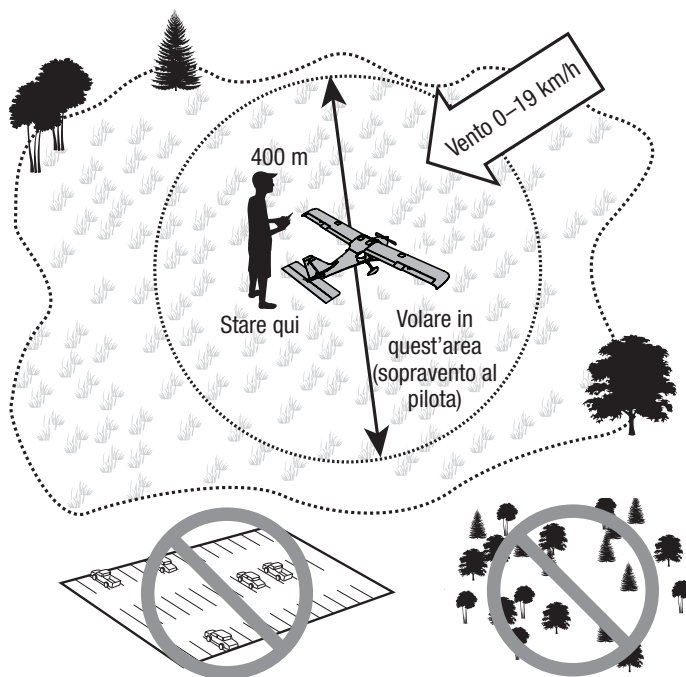
Consultare le leggi e le normative locali prima di scegliere un luogo dove far volare l'aeromodello.

Per avere più successo e salvaguardare la propria incolumità e quella del modello, è importante scegliere un posto molto aperto e senza ostacoli.

È importante ricordare che l'aereo può raggiungere velocità di volo significative e coprire velocemente le distanze. Scegliere un'area che sia più ampia di quello che si pensa possa servire, specialmente nei primi voli.

Il posto dovrebbe:

- Avere un minimo di 400 metri di spazio aperto in tutte le direzioni.
- Essere lontano da persone e animali domestici.
- Essere libero da alberi, edifici, auto, linee elettriche e qualsiasi altra cosa contro cui l'aereo possa urtare o che possa interferire con la visuale.

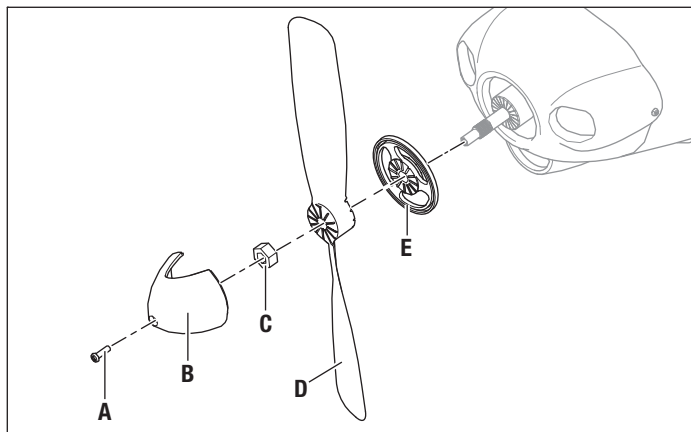


Montaggio dell'elica

ATTENZIONE: montare l'elica soltanto dopo avere completamente assemblato l'aeromodello, verificato con attenzione tutti i sistemi e avere localizzato un campo di volo adeguato.

Seguire le istruzioni qui riportate per installare l'elica e l'ogiva:

1. Installare la piastra posteriore dell'ogiva (**E**) sull'albero motore, assicurandosi che l'anello esterno intagliato sia rivolto in avanti.
2. Installare l'elica (**D**) contro la piastra posteriore dell'ogiva, allineando gli intagli dell'elica con le nervature della piastra. I numeri sull'elica devono essere rivolti in avanti.
3. Usando una chiave regolabile, stringere il dado dell'elica (**C**) contro di essa. Il dado deve essere abbastanza stretto da impedire all'elica di allentarsi durante il volo, ma non così tanto da danneggiare l'elica o l'albero motore.
4. Allineare l'ogiva (**B**) e applicarla alla piastra posteriore, assicurandosi di inserire il bordo dell'ogiva nell'intaglio della piastra.
5. Montare la vite M2,5 X 8 mm (**A**) sul davanti dell'ogiva inserendola nell'estremità dell'albero motore, e fissare l'ogiva alla piastra di supporto.



Controlli prevolo

1. Trovare un'area sicura e aperta.
2. Caricare la batteria di bordo.
3. Installare la batteria completamente carica sull'aereo.
4. Verificare che i comandi si muovano liberamente.
5. Eseguire una verifica della direzione dei comandi.
6. Fare una prova di portata
7. Calibrare la bussola
8. Pianificare il volo in base alle condizioni del campo.
9. Impostare un timer di volo di 5-6 min.
10. Montare l'elica.
11. Buon divertimento!

Regolazione dei trim dell'aereo

Regolare i trim in volo

Prima di regolare i trim, l'interruttore della modalità di volo SAFE Plus deve essere impostato su **Esperto** (posizione 2). Si consiglia di effettuare le regolazioni in condizioni di vento calmo.

Se con il motore al 50% e gli stick centrati l'aereo devia, volare controvento e premere i tasti dei trim come indicato nella tabella finché l'aeromodello non assume una traiettoria di volo ragionevolmente dritta e livellata.

Dopo avere agito sui trim in volo, far atterrare l'aereo e passare alla sezione *Regolare manualmente i trim* per impostare meccanicamente i trim.

La trasmittente DXe RTF inclusa dispone di pulsanti trim elettronici. Essa emette un debole segnale acustico ad ogni pressione dei pulsanti dei trim in tutte le direzioni. Tenendo premuto il pulsante in qualsiasi direzione la regolazione avanza velocemente finché il pulsante non viene rilasciato o il trim non raggiunge il fine corsa. Se il pulsante del trim non emette segnali acustici quando viene premuto, il trim è a fine corsa. La posizione centrale è indicata da un segnale leggermente più forte.

	Sbandamento dell'aereo	Correzione richiesta
Elevatore		 Trim elevatore
		 Trim elevatore
Alettone		 Trim alettone
		 Trim alettone
Timone		 Trim timone
		 Trim timone

Regolare manualmente i trim

ATTENZIONE: non eseguire lavori di manutenzione con l'elica montata sull'aeromodello. Se il motore si avvia accidentalmente, potrebbe provocare lesioni o danni gravi.

Prima di regolare manualmente i trim, l'interruttore della modalità di volo SAFE Plus deve essere impostato su **Esperto** (posizione 2).

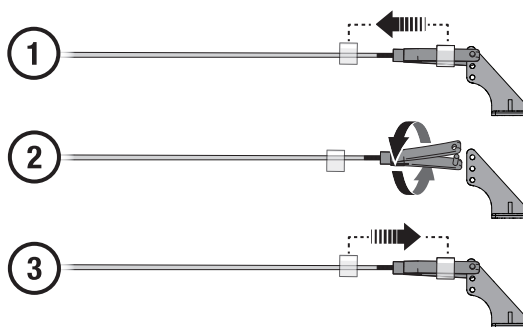
Durante la regolazione manuale dei trim l'aeromodello deve essere mantenuto fermo.

Con i valori dei trim impostati in volo ancora presenti sulla trasmittente, annotare una per una le posizioni di tutte le superfici di controllo.

Regolare la forcella su ciascuna superficie di controllo in modo da posizionarla così com'era con il trim in offset.

1. Rimuovere la forcella dalla squadretta.
2. Girare la forcella (come indicato) per allungare o accorciare l'asta di comando.
3. Chiudere la forcella sulla squadretta e far scorrere il tubetto verso la squadretta per fissare la forcella.
4. Passare alla superficie di controllo successiva.

Dopo avere centrato tutti i trim, riportare le impostazioni dei trim sulla trasmittente in posizione neutra premendo i pulsanti dei trim di ciascuna superficie finché la trasmittente non emette un forte segnale acustico indicando che il trim è centrato.



Volo

Modalità di volo nella tecnologia SAFE+

Per passare da una all'altra delle modalità di volo SAFE Plus, cambiare la posizione dell'apposito interruttore.

Modalità Principiante (posizione 0):

- Sotto i 15 metri (50 piedi) le escursioni sull'asse di beccheggio (muso in su o in giù) e di rollio (estremità alari in su o in giù) vengono limitate per aiutare il pilota a mantenere l'aereo in linea di volo.
- Al di sopra dei 15 metri (50 piedi) i controlli sull'asse di beccheggio e di rollio vengono un po' aumentati.
- Rilasciare entrambi gli stick in qualsiasi momento per attivare la modalità antipanico e livellare in automatico l'aereo.

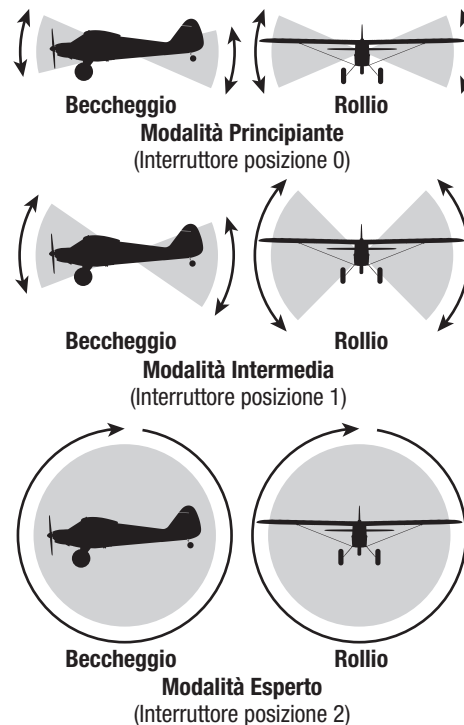
Modalità Intermedia (posizione 1):

- Simile alla modalità Principiante, ma con maggiore controllo sull'asse di beccheggio sopra i 15 metri (50 piedi).
- Sopra i 15 metri (50 piedi) l'autolivellamento non è attivo.
- L'autolivellamento è attivo soltanto sotto i 15 metri (50 piedi).

Modalità Esperto (posizione 2):

- Inviluppo di volo illimitato.
- Passare alla modalità Principiante in qualsiasi momento e rilasciare gli stick per effettuare l'autolivellamento.

AVVISO: se quando si applica l'autolivellamento l'aereo è capovolto, per far tornare il modello a volare dritto e a livello è necessaria un'altezza da terra sufficiente.



Modalità recinto virtuale (Virtual Fence) e GPS

ATTENZIONE: tenere il modello lontano da fonti magnetiche come telecamere, supporti per telecamera, altoparlanti, ecc. Queste potrebbero interferire con il sistema GPS e causare la perdita di controllo dell'aereo.

L'aereo utilizza il GPS per stabilire una posizione "Home" e un recinto virtuale, per mantenersi entro una certa distanza dalla posizione Home. Durante il volo, se si avvicina al confine del recinto virtuale, l'aereo invertirà automaticamente la rotta per tornare indietro verso la posizione Home. Una volta tornato all'interno del recinto, l'aereo "agiterà" le ali per indicare che il pilota ha di nuovo il pieno controllo del modello.

La funzione Recinto virtuale è attiva in tutte le modalità di volo SAFE Plus a condizione che il GPS sia attivato.

La modalità Recinto virtuale presenta 4 varianti, che è possibile selezionare dalla trasmettente durante l'inizializzazione del sistema GPS dell'aereo.

Recinto virtuale disattivo (off): disattiva la funzione Recinto virtuale.

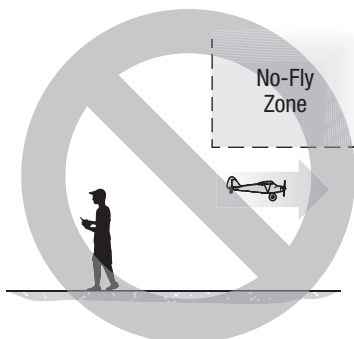
Recinto virtuale circolare, piccolo (default): imposta un recinto virtuale circolare con un raggio di circa 150 m (500 piedi) intorno alla posizione Home.

Recinto virtuale circolare, ampio: imposta un recinto virtuale circolare con un raggio di circa 250 m (820 piedi) intorno alla posizione Home.

Recinto virtuale campo di volo: imposta un recinto virtuale che delimita un'area di circa 400 m di lunghezza x 200 m di larghezza e stabilisce una "no fly zone" circa 4 metri all'interno della linea centrale della rotta impostata, per impedire all'aereo di volare alle spalle del pilota o sopra un'area recintata.

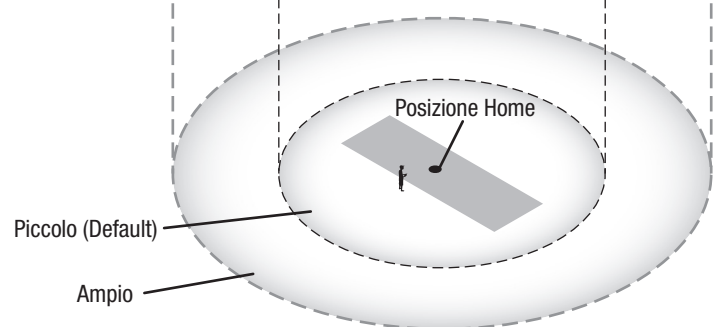
Quando si seleziona una modalità Recinto virtuale, questa viene mantenuta finché non ne verrà selezionata un'altra. Non è necessario scegliere una modalità Recinto virtuale ad ogni accensione dell'aeromodello.

AVVERTENZA: Non tentare mai di volare sotto la zona di non-fly. Il fondo della zona di non-fly è sollevato solo per consentire il rullaggio dell'aereo nella zona di partenza del aerodromo. A causa delle deviazioni nel sensore barometrico, il tentativo di volare in questa zona può causare l'aereo a volare bruscamente alla posizione home, durante il quale il pilota non avrà alcun controllo sull'aereo finché l'aereo non raggiunge la posizione home. Il pilota non avrà alcun mezzo per evitare qualsiasi ostacolo tra la zona di non-fly e la posizione home.

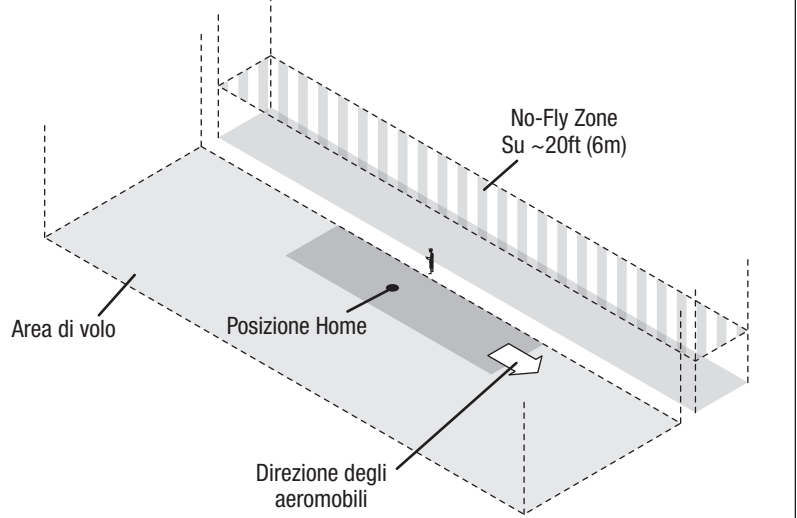


Modalità recinto virtuale	Comando trasmettente
Recinto virtuale OFF <ul style="list-style-type: none"> • Manetta al minimo • Alettone completamente a destra • Elevatore completamente su 	
Modalità Recinto virtuale circonferenza, Piccolo (Impostazione predefinita) <ul style="list-style-type: none"> • Manetta al minimo • Alettone completamente a sinistra • Elevatore completamente su 	
Modalità Recinto virtuale circonferenza, Grande <ul style="list-style-type: none"> • Manetta al minimo • Alettone completamente a sinistra • Elevatore completamente giù 	
Modalità Recinto virtuale del campo d'aviazione <ul style="list-style-type: none"> • Manetta al minimo • Alettone completamente a destra • Elevatore completamente giù 	

Recinto virtuale circolare



Recinto virtuale campo di volo



Accensione, inizializzazione GPS e impostazione della posizione Home



ATTENZIONE: tenere il modello lontano da fonti magnetiche come telecamere, supporti per telecamera, altoparlanti, ecc. Queste potrebbero interferire con il sistema GPS e causare la perdita di controllo dell'aereo.

1. Accendere la trasmittente.
 2. Inserire una batteria di bordo completamente carica seguendo le istruzioni fornite nella sezione *Installare la batteria di bordo*. Le superfici di controllo si sposteranno per poco tempo su elevatore completamente su, alettone a sinistra e timone a sinistra per indicare che l'aereo sta cercando un segnale RF.
 3. Una volta stabilito il contatto, l'elevatore si sposterà lentamente su e giù per indicare che l'aeromodello sta cercando un aggancio GPS.
 - Se si desidera modificare la modalità Recinto virtuale, impostare i comandi stick della trasmittente come descritto nella sezione *Modalità Recinto virtuale (Virtual Fence) e GPS* mentre l'aereo cerca il segnale GPS.
 - Mano a mano che i satelliti vengono localizzati, il movimento dell'elevatore diventerà più rapido,
 - dopodiché si sposterà velocemente per poi fermarsi in posizione centrale a indicare che l'aggancio GPS è avvenuto.
 4. L'ESC verrà armato. Il comando motore è attivo ma il motore pulsa lentamente, per consentire al pilota di rullare l'aereo. Rullare o collocare il modello nella posizione Home desiderata, puntandolo controvento nella direzione prescelta per il decollo.
 5. Una volta sistemato nel punto e nella direzione voluti, tenere premuto il pulsante HP/AL (bind) per impostare la posizione Home.
 - Se la modalità Recinto virtuale è impostata su una delle varianti circolari o è disattivata, tutte le superfici di controllo si agiteranno per indicare che l'aeromodello è pronto per decollare. Rilasciare il pulsante HP/AL (bind).
 - Se è attiva la modalità Recinto virtuale campo di volo, solo gli alettoni si sposteranno a sinistra e a destra. Rilasciare il pulsante HP/AL (bind). Ora è necessario indicare la posizione del campo di volo rispetto al punto Home. Il comando motore non sarà attivo finché non verrà impostata la direzione del campo di volo. Impostare la direzione del campo di volo muovendo lo stick dell'alettone a sinistra o a destra:
 - Se il campo di volo si trova oltre l'ala destra dell'aeromodello quando è fermo in posizione Home, premere lo stick dell'alettone verso destra.
 - Se il campo di volo si trova oltre l'ala sinistra dell'aeromodello quando è fermo in posizione Home, premere lo stick dell'alettone verso sinistra.
- Dopo avere impostato la posizione Home e il campo di volo, tutte le superfici si agiteranno per indicare che l'aereo è pronto per decollare.

Disattivare il GPS in volo

Se il sistema GPS non funziona correttamente durante il volo, è possibile disattivarlo per riottenere il pieno controllo manuale.

Per disattivare il GPS in volo, tenere premuto il pulsante HP/AL (bind) e azionare l'interruttore della modalità di volo per 3 volte. Il timore si agiterà per indicare che il GPS è disattivato.

Impostare la modalità di volo su Principiante per sfruttare al massimo la funzione SAFE Plus. Il sistema GPS resterà spento fino a che l'aereo non sarà atterrato e la batteria di bordo non verrà scollegata e ricollegata.

AVVISO: se il GPS è disattivato, le modalità Recinto virtuale, Circuito di attesa e Atterraggio automatico non funzioneranno. Il pilota dovrà fare atterrare manualmente l'aeromodello in un luogo sicuro.

Decollo

Impostare l'interruttore della modalità di volo su Principiante (posizione 0) per effettuare i primi voli.

Impostare un timer di volo di 5-6 minuti.

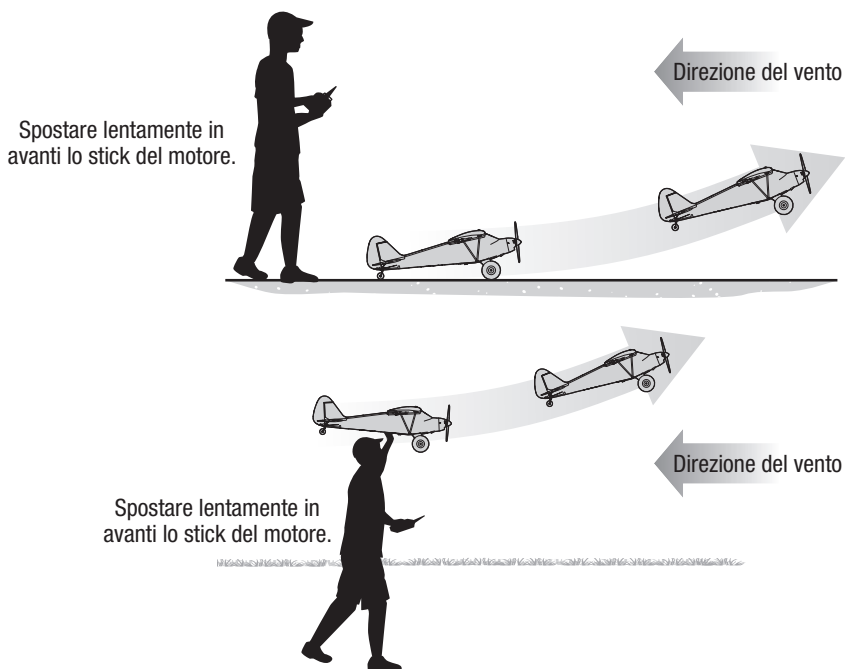
Decollo da terra

Una volta stabilita una posizione Home e che l'aereo è pronto per volare, avanzare lentamente il comando motore per iniziare la corsa per il decollo controvento. Per correggere la rotta, potrebbe essere necessario agire sul timone mentre l'aereo sale lentamente e il comando motore è in avanti.

Lancio a mano

Una volta stabilita una posizione Home e che l'aereo è pronto per volare, effettuare i seguenti passaggi.

1. Tenere l'aeromodello sotto la fusoliera, dietro i montanti delle ali.
2. Aumentare lentamente il comando motore fino al 100%.
3. Lanciare l'aereo controvento con il muso leggermente verso l'alto (meno di 8-11 km/h).



In volo

Lasciare salire l'aereo controvento con il motore al massimo finché non raggiunge circa 91 metri (300 piedi) di quota, poi ridurre il motore al 50%.

Effettuare solo movimenti ridotti e dolci sugli stick per vedere come reagisce l'aereo.

Volare con il muso del modello rivolto verso di sé è una delle cose più difficili da imparare. Fare pratica volando in ampi cerchi ad alta quota.

Se si perde l'orientamento, rilasciare entrambi gli stick e l'aereo riprenderà a volare a livello. Se si è in modalità Intermedia o Esperto, passare alla modalità Principiante e rilasciare entrambi gli stick.

Modalità Circuito di attesa (HP)

Se in qualsiasi momento l'aereo appare troppo lontano, premere e rilasciare il pulsante HP/AL (bind) sulla trasmettente.

Il modello si porterà a una quota di circa 36 metri e inizierà a volare in circolo sopra la posizione di partenza (Home).

Se la modalità Recinto virtuale campo di volo è attiva, l'aereo volerà a una quota di circa 36 metri in circolo, a 30 metri di distanza dalla posizione di partenza (Home).

Quando l'aereo è in HP, vola in modo completamente autonomo. Gli stick della trasmettente non hanno alcun effetto sui comandi.

AVVISO: per precauzione, la modalità Circuito di attesa non funziona se l'aereo si trova a una quota inferiore a 6 metri.

Per disattivare la modalità HP e riprendere il controllo, premere e rilasciare di nuovo il pulsante HP/AL o cambiare modalità di volo.

IMPORTANTE: quando la funzione HP viene attivata, l'aereo dovrebbe rispondere subito al comando. Se ciò non avviene, il segnale GPS potrebbe essersi interrotto. In questo caso, l'aeromodello dovrà essere pilotato manualmente alla posizione Home.

Failsafe

Se in qualsiasi momento l'aereo perde il segnale radio, la modalità HP si attiverà finché la connessione non verrà ripristinata. Se questo non avviene, l'aereo atterrerà accanto al punto di decollo in modalità Atterraggio automatico. Se il segnale radio viene perso quando l'aereo è già in modalità HP, il modello volerà in circolo per circa 35 secondi, dopodiché atterrerà in modalità Atterraggio automatico.

AVVISO: in caso di impatto imminente, attivare il throttle hold o abbassare rapidamente il comando motore e il trim del motore. In caso contrario possono verificarsi danni più estesi alla cellula e anche all'ESC e al motore.

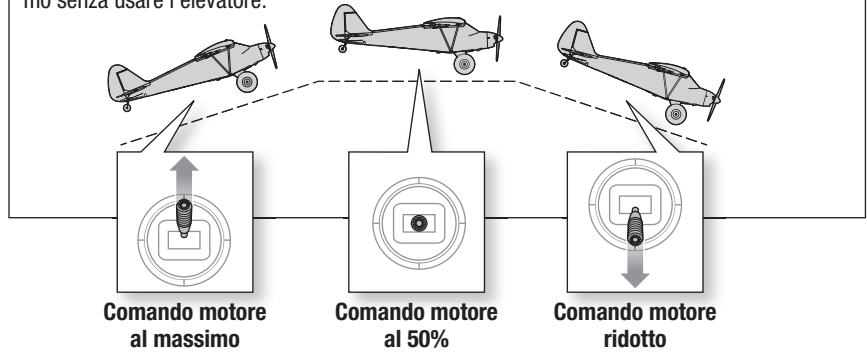
LVC (spegnimento per bassa tensione)

La funzione LVC è inserita nell'ESC per proteggere la batteria dalla sovrascarica. Se la carica della batteria scende troppo, l'LVC limita la potenza fornita al motore. L'aereo inizia a rallentare e si sente il motore pulsare. Appena ci si accorge che la potenza del motore diminuisce, far atterrare immediatamente l'aereo e caricare la batteria di bordo.

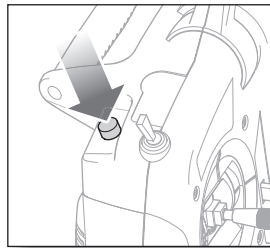
AVVISO: volare ripetutamente fino a che il motore pulsa, potrebbe danneggiare la batteria.

Dopo l'uso collegare e togliere la batteria LiPo dall'aereo per evitare una lenta scarica. Prima di mettere via la batteria LiPo per lungo tempo conviene caricarla a metà. Durante la conservazione bisogna accertarsi che la tensione della batteria non scenda sotto i 3 V per cella.

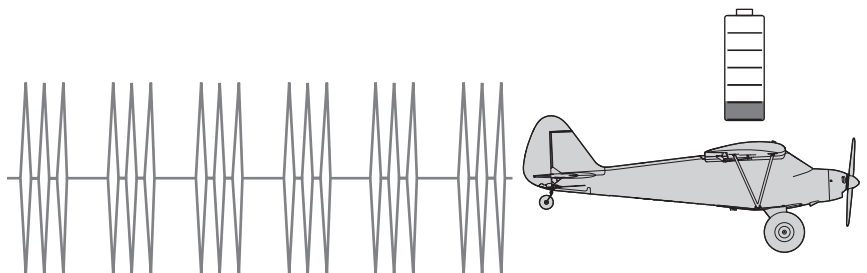
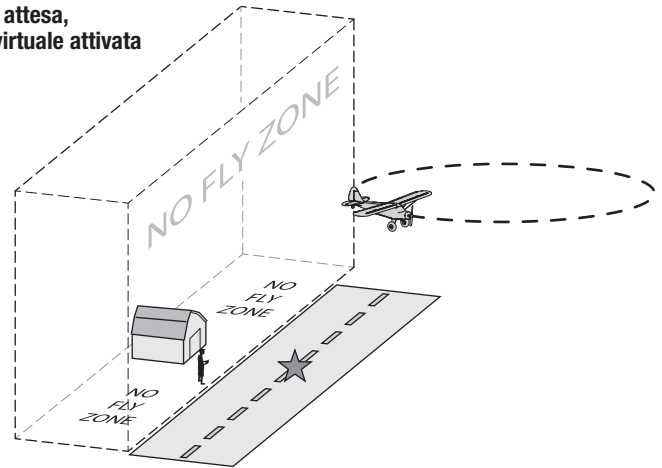
Se regolato adeguatamente, la configurazione dell'ala fa salire l'aereo con il motore al massimo senza usare l'elevatore.



Modalità Circuito di attesa



Modalità Circuito di attesa, modalità Recinto virtuale attivata



Atterraggio

Al momento dell'atterraggio, attivare la modalità Atterraggio automatico oppure procedere all'atterraggio manuale.

Modalità Atterraggio automatico

Per attivare la modalità Atterraggio automatico, tenere premuto il pulsante HP/AL (bind) per 3 secondi. L'aereo si preparerà subito all'avvicinamento sopravento, portandosi a una quota di circa 20 metri e 90 metri sottovento rispetto al punto di decollo. Dopodiché, si dirigerà controvento e inizierà l'avvicinamento finale.

AVVISO: per precauzione, la modalità Atterraggio automatico non si attiverà se l'aereo si trova a una quota inferiore a 6 metri.

IMPORTANTE: quando la funzione Atterraggio automatico viene attivata, l'aereo risponde subito al comando. Se ciò non avviene, il segnale GPS potrebbe essersi interrotto. In questo caso, l'aeromodello dovrà essere riportato indietro e fatto atterrare manualmente.

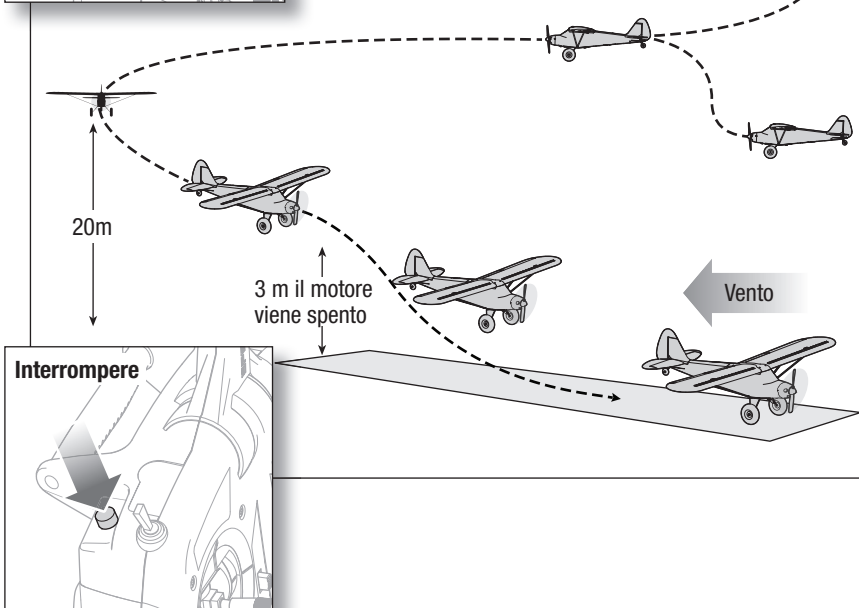
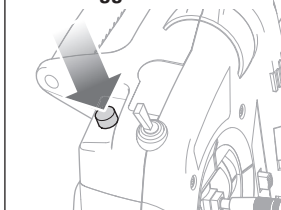
Atterrerà controvento accanto al punto di decollo fino all'arresto completo.

Premere e rilasciare il pulsante HP/AL (bind) o cambiare la modalità di volo in qualsiasi momento per interrompere l'avvicinamento in modalità Atterraggio automatico.

IMPORTANTE: la modalità Atterraggio automatico non dispone della capacità di evitare gli ostacoli. Assicurarsi che il campo di volo sia completamente libero (da alberi, edifici, ecc.) prima di iniziare a volare. Prestare attenzione durante la procedura di atterraggio automatico nel caso in cui sia necessario intervenire o interrompere l'avvicinamento e l'atterraggio.

ATTENZIONE: non cercare di prendere in mano l'aereo al volo, perché ci si potrebbe ferire e danneggiare l'aereo.

Tenere premuto per 3 sec. per attivare la modalità Atterraggio automatico



Assistenza alla modalità Atterraggio automatico

Quando la modalità Atterraggio automatico è attiva, non è necessario agire sugli stick. Tuttavia, è possibile farlo in qualsiasi momento per evitare gli ostacoli, prolungare l'atterraggio o consentire una richiamata più dolce.

Stick dell'alettone:

usare lo stick dell'alettone per virare a sinistra o a destra per evitare ostacoli o modificare leggermente la rotta durante l'avvicinamento finale. Agendo sull'alettone, il comando motore avanzerà lievemente in automatico. Rilasciare lo stick dell'alettone affinché il sistema riprenda il pieno controllo.

Stick del motore:

usare lo stick del motore per impostare il valore massimo del comando motore. Agendo sullo stick dell'elevatore, il comando motore si porterà al massimo.

Stick dell'elevatore:

Elevatore su: consente all'aereo di prolungare l'avvicinamento acquistando quota. Alzando l'elevatore, il comando motore aumenterà fino al massimo impostato mediante lo stick del motore.

Mentre l'aereo passa al di sopra della soglia pista, tirare indietro completamente lo stick del motore e spostare in avanti l'elevatore per richiamare l'aereo e planare con dolcezza. Questo è il modo migliore per allenarsi all'atterraggio e aiuta a prevenire urti accidentali dell'elica.

Elevatore giù: consente all'aereo di prolungare l'avvicinamento senza acquistare o perdere quota. Abbassando l'elevatore, il comando motore aumenterà fino al massimo impostato mediante lo stick del motore senza acquistare o perdere quota. Non appena lo stick di destra è centrato, il sistema riprenderà il pieno controllo.

Ad esempio: durante l'atterraggio con vento contrario, impostare lo stick del motore a circa 3/4 della potenza. Muovendo lo stick dell'elevatore per prolungare l'avvicinamento per l'atterraggio, la potenza aumenterà solo fino a 3/4. Impostare una potenza maggiore del motore in condizioni di vento forte o una potenza minore con vento debole.

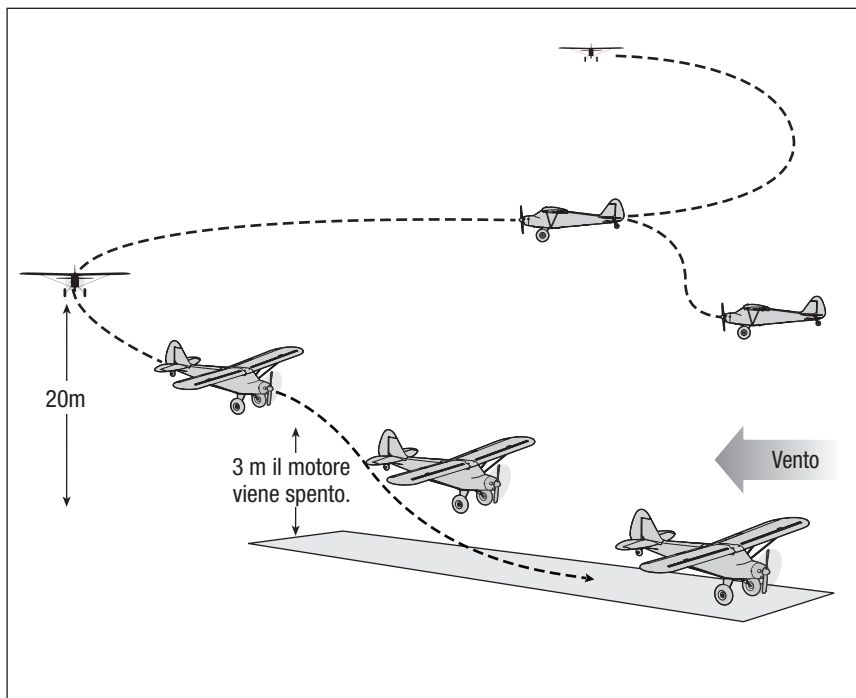
Atterraggio manuale

Se è necessario far atterrare manualmente l'aereo:

1. Ridurre la potenza del motore a circa il 50% per rallentare.
2. Volare sottovento oltre il termine della pista.
3. Girare l'aereo controvento e allinearlo con il centro della pista.
4. Continuare a ridurre la potenza del motore e iniziare a scendere verso la pista, tenendo le ali a livello durante l'avvicinamento. Cercare di far sì che l'aereo si trovi a circa 3 metri (10 piedi) di quota quando oltrepassa la soglia della pista.
5. Mentre sorvola la soglia della pista, ridurre completamente il comando motore.
6. Quando l'aereo sta per toccare terra, tirare leggermente il comando dell'elevatore per ottenere una richiamata che fa alzare il muso dell'aereo e lo fa planare dolcemente.

AVVISO: in caso di impatto imminente, attivare il throttle hold o abbassare rapidamente il comando motore e il trim del motore. In caso contrario possono verificarsi danni più estesi alla cellula e anche all'ESC e al motore.

IMPORTANTE: quando si termina di volare non lasciare l'aereo al sole. Inoltre non lasciare l'aereo in un posto chiuso e caldo, come un'auto al sole. Farlo può provocare danni al materiale espanso.



Controlli dopo il volo

1. Attivare il throttle cut
2. Evitando la zona dell'elica e l'arco dell'elica, scollegare la batteria di volo dall'aereo (necessario per la sicurezza)
3. Rimuovere la batteria di volo dall'aeromodello
4. Spegnerne la trasmittente
5. Ricaricare la batteria di volo
6. Controllare l'eventuale presenza di parti della cellula allentate o danneggiate
7. Riparare o sostituire le eventuali parti danneggiate
8. Conservare la batteria di bordo separata dall'aereo e tenere sotto controllo la sua carica
9. Tenere nota delle condizioni del volo e dei risultati per pianificare i voli successivi

Installare i flap opzionali

IMPORTANTE: i flap opzionali per questo aeromodello necessitano di una trasmittente computerizzata con almeno 7 canali*. La trasmittente DXe RTF non è compatibile con i flap opzionali. I flap opzionali devono essere installati prima di montare le ali.

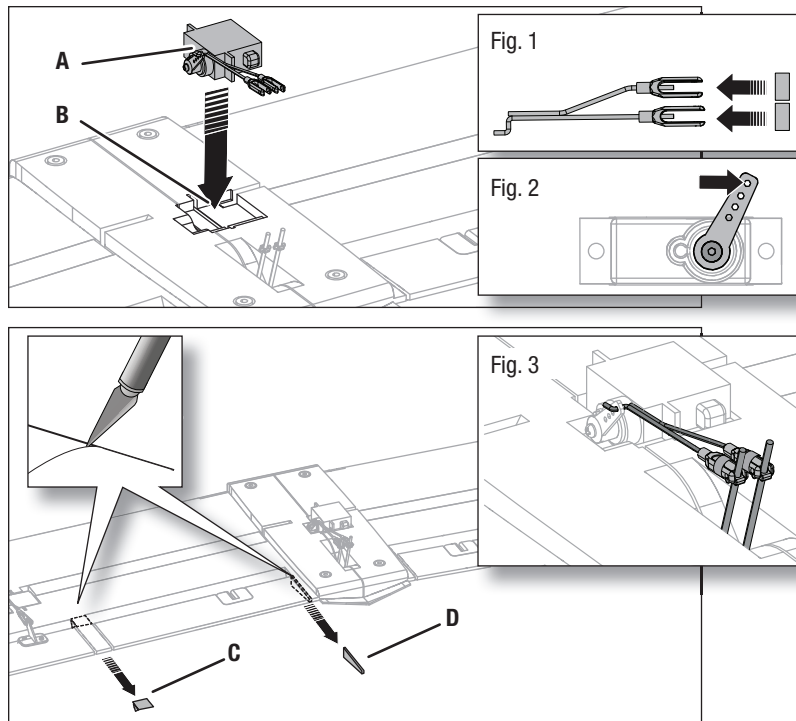
1. Far scivolare un tubetto in silicone su ogni forcilla (Fig. 1).
2. Collegare i servocomandi dei flap (PKZ1090, venduti separatamente) a un'estensione per servo (PKZ5403, venduta separatamente).
3. Collegare l'estensione per servo alla porta AUX2 della flight controller.
4. Installare il servocomando dei flap (**A**) nella tasca (**B**) usando della colla a caldo o del nastro biadesivo.
5. Accendere la trasmittente.
6. Nel menu Channel Input Config (Config. canali in ingresso) della sezione Channel Assign (Assegna canale) nell'elenco System Setup (Impostazioni di sistema) del proprio computer, assegnare AUX2 a un interruttore libero a 3 posizioni, solitamente D.
7. Spostare verso l'alto l'interruttore dei flap assegnato.
8. Installare il braccio del servo sul servocomando all'angolo indicato (Fig. 2).
9. Inserire il collegamento dei flap nel foro più esterno del braccio del servo dei flap (Fig. B).
10. Collegare le forcille alle barre di torsione dei flap come indicato (Fig. 3).
11. Su entrambi i flap, rimuovere con cautela una piccola quantità di gommapiuma in corrispondenza della cerniera (**C**) e della radice dell'ala (**D**) così che i flap si muovano liberamente (vedere figura).
12. Eseguire un test di controllo dei flap usando l'aereo e la trasmittente. Assicurarsi che entrambi i flap siano simmetrici in posizione ritratta ed estesa.

Consultare la tabella qui sotto per le corse dei flap:

	1/2 o decollo	Piena
Flap abbassato	Giù 12mm	Giù 25 mm

Visitare il sito web di Spektrum RC (www.spektrumrc.com) per le trasmittenti per flap disponibili.

La trasmittente DXe RTF non è compatibile con i flap opzionali. I flap opzionali per questo aeromodello necessitano di una trasmittente computerizzata con almeno 7 canali.



Volare con i set galleggianti opzionali (HBZ7390)

Per far decollare questo aeromodello dall'acqua, installare i set galleggianti opzionali HobbyZone® (HBZ7390, venduti separatamente). I montanti dei galleggianti, le staffe dei montanti e 4 viti sono inclusi nell'aereo. Le viti delle staffe posteriori vengono fornite con i galleggianti. Seguire le istruzioni allegate ai set galleggianti opzionali per montarli sull'aeromodello.

Installare i galleggianti solo se ci si sente a proprio agio nel far volare l'aeromodello e se si ha già accumulato esperienza di decollo, volo e atterraggio con successo. Decollare dall'acqua comporta maggiori rischi perché l'elettronica dell'aeromodello può guastarsi se completamente immersa in acqua.

Assicurarsi che i galleggianti siano sempre fissati in modo corretto alla fusoliera prima del rullaggio o di tentare il decollo.

Per decollare dall'acqua, girare il timone per posizionarsi controvento e aumentare lentamente la potenza del motore. Mantenere le ali a livello in fase di decollo. Tenere leggermente alzato l'elevatore (1/4–1/3) e l'aereo decollerà una volta raggiunta la velocità di volo.

Per atterrare sull'acqua, volare a meno di un metro dalla superficie dell'acqua. Ridurre il throttle e aggiungere elevatore per far richiamare l'aeromodello.

Durante il rullaggio, è necessario utilizzare il throttle per muovere l'aeromodello in avanti e mantenere la direzione con lo stick del timone.

Evitare il rullaggio con vento laterale in presenza di brezza, in quanto ciò può provocare il capovolgimento dell'aeromodello se il vento arriva a spingere dal disotto l'ala sopravento. Rullare a 45° nella direzione del vento (non perpendicolarmente al vento) e usare gli alettoni per tenere l'ala sopravento giù. L'aeromodello proverà naturalmente a fronteggiare il vento durante il rullaggio.

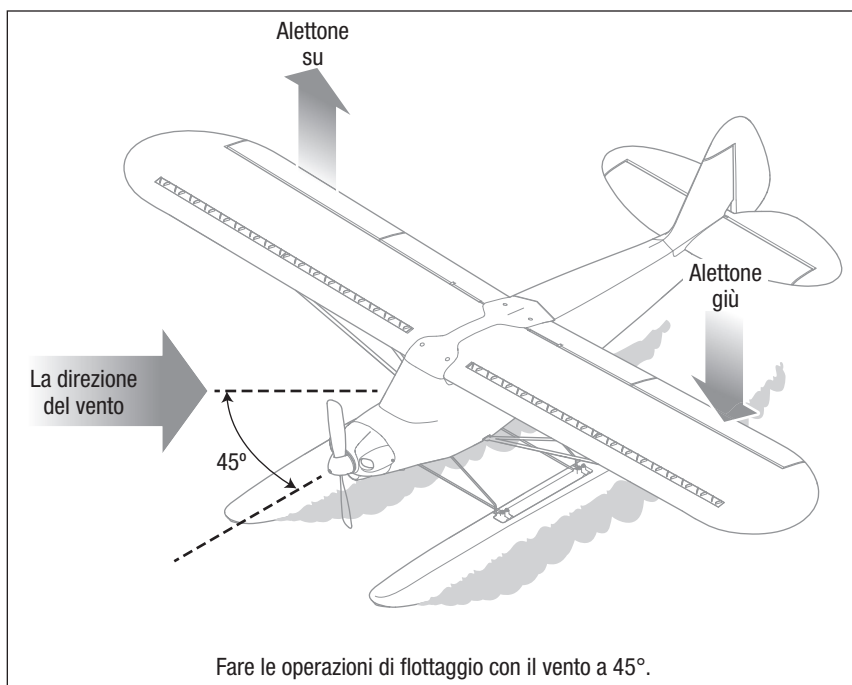
Asciugare sempre completamente l'aeromodello dopo l'atterraggio sull'acqua.



ATTENZIONE: Mai andare da soli a recuperare un aeromodello in acqua.



ATTENZIONE: Se in qualunque momento l'acqua schizza sulla fusoliera durante il volo dall'acqua, portare l'aeromodello a terra, aprire lo sportello della batteria e rimuovere immediatamente l'acqua che può essere penetrata nella fusoliera. Lasciare lo sportello della batteria aperto durante la notte per lasciare asciugare l'interno e prevenire danni da umidità ai componenti elettronici. In caso contrario c'è il rischio di guasto dei componenti elettronici, che potrebbe provocare la caduta dell'aeromodello.



Disattivare il GPS

Disattivare il GPS in volo

Se per qualsiasi motivo si desidera disattivare il sistema GPS mentre l'aereo è in volo, ad esempio se il GPS non è calibrato correttamente o non risponde in modo adeguato, seguire le istruzioni qui riportate:

1. Tenere premuto il pulsante HP/AL (bind) e azionare l'interruttore della modalità di volo per 3 volte. Il timone si agiterà per indicare che il sistema GPS è disattivato.
2. Mantenere il controllo dell'aereo e tornare alla pista per atterrare manualmente.

Per riattivare il sistema GPS, spegnere e riaccendere l'aeromodello.

IMPORTANTE: quando il GPS è disattivato, le modalità Recinto virtuale, Circuito di attesa e Atterraggio automatico non funzioneranno.

Disattivare il GPS a terra



ATTENZIONE: non eseguire questa o altre verifiche con l'elica montata sull'aeromodello. Se il motore si avvia accidentalmente, potrebbe provocare lesioni o danni gravi.

Il sistema GPS è attivato in fabbrica. Se per qualsiasi motivo si desidera disattivare il sistema GPS, ad esempio per eseguire una verifica della direzione dei comandi in un luogo chiuso o semplicemente per usare l'aeromodello senza la funzione GPS, seguire le istruzioni qui riportate:

1. Assicurarsi che la trasmittente sia connessa all'aeromodello. Se necessario, consultare la sezione *Connessione trasmittente/ricevente*.
2. Accendere la trasmittente.
3. Accendere l'aeromodello. Quando l'aeromodello ha trovato il segnale RF, l'elevatore inizierà a muoversi lentamente su e giù per indicare che il GPS sta cercando dei satelliti.
4. Tenere premuto il pulsante HP/AL (bind) e azionare l'interruttore della modalità di volo per 3 volte. L'elevatore cesserà di muoversi e il timone si agiterà per indicare che il sistema GPS è disattivato.

Per riattivare il sistema GPS, spegnere e riaccendere l'aeromodello.

IMPORTANTE: quando il GPS è disattivato, le modalità Recinto virtuale, Circuito di attesa e Atterraggio automatico non funzioneranno.

Manutenzione e riparazioni

ATTENZIONE: non eseguire questa o altre operazioni di manutenzione con l'elica montata sull'aeromodello. Se il motore si avvia accidentalmente, potrebbe provocare lesioni o danni gravi.

AVVISO: i danni dovuti ad un impatto non sono coperti da garanzia.

AVVISO: dopo un impatto o una sostituzione, verificare che la flight controller/il modulo GPS sia rimasto al suo posto in fusoliera. Se si sostituisce la flight controller, installare la nuova flight controller nella stessa posizione e con lo stesso orientamento di quella originale per evitare danni.

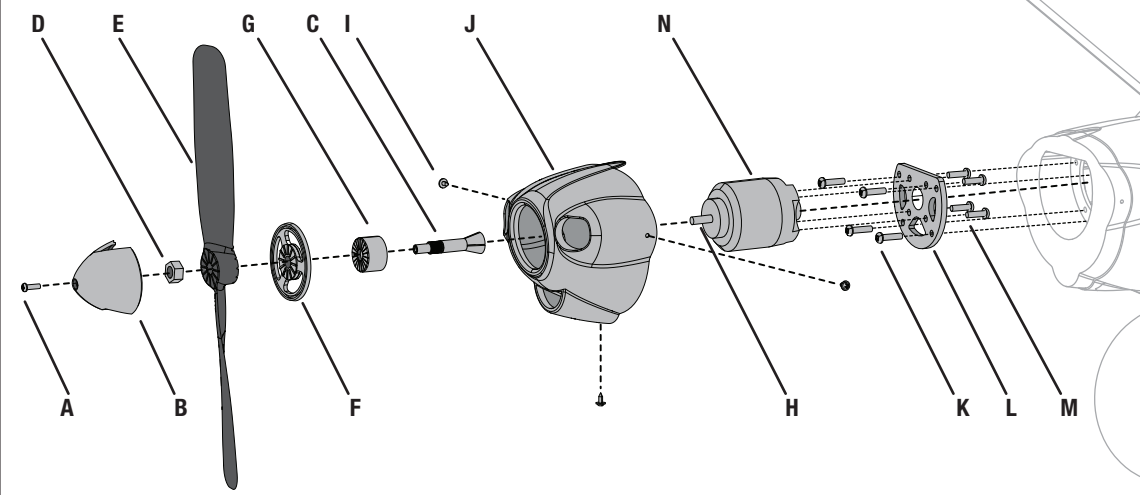
Grazie al materiale Z-Foam usato su questo aeromodello, per la riparazione del materiale espanso è possibile usare qualsiasi adesivo (colla a caldo, colla CA [adesivo cianoacrilato], colla epossidica, ecc.).

L'uso di acceleranti per colla CA può danneggiare la vernice dell'aeromodello. NON maneggiare l'aeromodello fino a quando l'accelerante non si è del tutto asciugato. Se non è possibile riparare i componenti, ordinare le *parti di ricambio* utilizzando i codici riportati nell'apposito elenco.

Manutenzione dei componenti di trazione

ATTENZIONE: scollegare sempre la batteria di bordo dal modello prima di rimuovere l'elica.

Non tutti i cavi sono indicati in figura



Smontaggio

1. Rimuovere la vite (A) e l'ogiva (B).
2. Usare una chiave regolabile per rimuovere il dado esagonale (D), l'elica (E), la piastra posteriore dell'ogiva (F), la piastra di spinta (G) e la bussola di chiusura (C) dall'albero motore (H).
3. Rimuovere le 3 viti (I) dalla cappottatura (J). Rimuovere con cautela la cappottatura dalla fusoliera.
4. Rimuovere le 4 viti (K) che fissano il supporto motore (L) alla fusoliera.
5. Scollegare i fili del motore dai fili dell'ESC.
6. Rimuovere le 4 viti (M) che fissano il motore (N) al supporto motore.

Montare in ordine inverso.

Consigli per il montaggio

- Allineare correttamente e collegare i colori dei fili del motore con i fili dell'ESC.
- I numeri indicanti la misura dell'elica (9 x 6) devono essere rivolti verso la parte anteriore del motore per un corretto funzionamento dell'elica.
- Accertarsi che il bordo dell'ogiva sia completamente inserito nell'intaglio della sua piastra posteriore per un funzionamento sicuro.

Guida alla risoluzione dei problemi AS3X

Problema	Possibile causa	Soluzione
Il trimmaggio cambia quando si commuta modalità di volo	Il trim non è al centro	Se il trimmaggio richiede più di 8 scatti, riportare il trim al centro e regolare i collegamenti meccanici
	Il sub trim non è al centro	Non usare i sub-trim. Regolare i rinvii meccanici

Guida alla risoluzione dei problemi

Problema	Possibile causa	Soluzione
L'aeromodello non funziona	La trasmittente e la ricevente sono scollegati	Connettere nuovamente il sistema seguendo le istruzioni riportate in questo manuale
	Aggancio GPS assente. (o funzionamento al chiuso senza avere disattivato il GPS)	Spostarsi all'esterno e accendere l'aeromodello oppure disattivare il GPS dell'aereo
	Le batterie AA della trasmittente sono scariche o installate in maniera errata come indicato dal LED tenue o spento sulla trasmittente o dall'allarme batterie scariche	Controllare la polarità delle batterie o sostituirle con batterie AA nuove
	Collegamento elettrico assente	Premere i connettori l'uno contro l'altro per fissarli bene
	La batteria di volo non è carica	Caricare completamente la batteria
	Una caduta ha danneggiato la radio all'interno della fusoliera	Sostituire la fusoliera o la ricevente
L'aeromodello continua a dirigersi in una certa direzione	Il timone o il trim del timone non è regolato correttamente	Correggere le regolazioni degli stick, poi atterrare e regolare manualmente le barrette di rinvio degli alettoni e/o del timone in modo da non dover regolare la trasmittente
	L'alettone o il trim dell'alettone non è regolato correttamente	Correggere le regolazioni degli stick o correggere manualmente la posizione degli alettoni
L'aeromodello non atterra lungo la rotta impostata al decollo	La bussola non è ben calibrata	Calibrare la bussola usando la "Procedura di calibrazione della bussola" riportata in questo manuale
Il sistema GPS non funziona correttamente	La bussola è stata esposta a una fonte magnetica.	Disattivare il sistema GPS in volo e far atterrare l'aeromodello. Rimuovere ogni possibile fonte magnetica come telecamere, supporti per telecamera, altoparlanti, ecc. Scollegare e ricollegare la batteria di volo per riattivare il sistema GPS per il volo successivo. Calibrare la bussola prima di effettuare un nuovo volo.
L'aeromodello si pilota difficilmente	Le ali o la coda sono danneggiati	Sostituire la parte danneggiata
	Elica danneggiata	Atterrare immediatamente e sostituire l'elica danneggiata
	Il baricentro è arretrato rispetto alla posizione raccomandata	Spostare la batteria in avanti, non volare finché non si ottiene il baricentro corretto
Il muso dell'aeromodello si impenna con il motore a metà corsa	Il vento è troppo forte o ci sono delle raffiche	Posticipare il volo finché il vento non diminuisce
	L'assetto dell'elevatore è troppo elevato	Se il trim deve essere regolato con più di 4 clic premendo l'apposito pulsante, regolare la lunghezza dell'asta di comando
	La batteria non è installata in posizione corretta.	Spostarla in avanti di circa 2,5/5 cm (1/2")
L'aeromodello non sale	La batteria non è completamente carica	Caricare completamente la batteria prima di volare
	Potrebbe essere necessario regolare la posizione 'giù' dell'elevatore	Regolare la posizione 'su' dell'elevatore
	Elica danneggiata o installata in modo errato	Atterrare immediatamente, sostituire o installare correttamente l'elica
È difficile lanciare l'aeromodello controvento	Si sta lanciando l'aereo sottovento o con vento laterale	Lanciare sempre l'aereo controvento
Il tempo di volo è troppo breve	La batteria non è completamente carica	Ricaricare la batteria
	Si sta volando con il motore costantemente al massimo	Volare con il motore appena oltre la metà della corsa per aumentare il tempo di volo
	La velocità del vento è troppo elevata per volare in sicurezza	Volare in una giornata più calma
	Elica danneggiata	Sostituire l'elica
L'aeromodello vibra	L'elica, l'ogiva o il motore è danneggiato/a	Stringere o sostituire le parti
Il timone, gli alettoni o l'elevatore non si muovono liberamente	Aste di comando o cerniere danneggiate o bloccate	Riparare i danni o sbloccare
L'aeromodello non si collega (durante il binding) alla trasmittente	La trasmittente è troppo vicina all'aeromodello durante la procedura di connessione	Tenere la trasmittente accesa, allontanarla di circa un metro dall'aeromodello, scollegare e poi ricollegare la batteria all'aeromodello
	Aeromodello o trasmittente troppo vicini a grossi oggetti metallici, a una sorgente wireless o a un'altra trasmittente	Spostare l'aeromodello e la trasmittente in un altro posto e provare a connettere di nuovo
	Il connettore di binding non è inserito correttamente	Installare il connettore di binding e connettere l'aeromodello alla trasmittente
	Batteria di volo/batteria trasmittente quasi scarica	Sostituire/ricaricare le batterie
L'aeromodello non si connette (dopo il binding) alla trasmittente	La trasmittente è troppo vicina all'aeromodello durante la procedura di connessione	Tenere la trasmittente accesa, allontanarla di circa un metro dall'aeromodello, scollegare e poi ricollegare la batteria all'aeromodello
	Aeromodello o trasmittente troppo vicini a grossi oggetti metallici, a una sorgente wireless o a un'altra trasmittente	Spostare l'aeromodello e la trasmittente in un'altra posizione e provare di nuovo la connessione
	Il connettore di binding è lasciato inserito	Riassociare la trasmittente all'aeromodello e rimuovere il connettore di binding prima di ripristinare l'alimentazione
	La batteria dell'aeromodello/della trasmittente è troppo scarica	Sostituire/ricaricare le batterie
	La trasmittente è stata connessa a un modello diverso (usando dei protocolli DSM differenti)	Connettere l'aeromodello al trasmettitore
Dopo essere stati adeguatamente regolati, l'alettone e/o il timone non sono in posizione neutra quando la batteria viene inserita	Il modello è stato spostato durante l'accensione iniziale	Scollegare e ricollegare la batteria di bordo, tenendo immobile l'aeromodello per almeno 5 secondi
Non è possibile passare correttamente da una modalità Recinto virtuale all'altra	I dual rate non sono impostati correttamente nelle impostazioni della trasmittente	I dual rate non devono essere al di sotto del 70% per il rateo basso. Impostare tutti i ratei bassi a un valore pari o superiore al 70%

Garanzia

Periodo di garanzia

Garanzia esclusiva - Horizon Hobby, LLC (Horizon) garantisce che il prodotto acquistato (il "Prodotto") sarà privo di difetti relativi ai materiali e di eventuali errori di montaggio alla data di acquisto. Il periodo di garanzia è conforme alle disposizioni legali del paese nel quale il prodotto è stato acquistato. Tale periodo di garanzia ammonta a 6 mesi e si estende ad altri 18 mesi dopo tale termine.

Limiti della garanzia

(a) La garanzia è limitata all'acquirente originale (Acquirente) e non è cedibile a terzi. L'acquirente ha il diritto a far riparare o a far sostituire la merce durante il periodo di questa garanzia. La garanzia copre solo quei prodotti acquistati presso un rivenditore autorizzato Horizon. Altre transazioni di terze parti non sono coperte da questa garanzia. La prova di acquisto è necessaria per far valere il diritto di garanzia. Inoltre, Horizon si riserva il diritto di cambiare o modificare i termini di questa garanzia senza alcun preavviso e di escludere tutte le altre garanzie già esistenti.

(b) Horizon non si assume alcuna garanzia per la disponibilità del prodotto, per l'adeguatezza o l'idoneità del prodotto a particolari previsti dall'utente. È sola responsabilità dell'acquirente il fatto di verificare se il prodotto è adatto agli scopi da lui previsti.

(c) Richiesta dell'acquirente - spetta soltanto a Horizon, a propria discrezione riparare o sostituire qualsiasi prodotto considerato difettoso e che rientra nei termini di garanzia. Queste sono le uniche rivalse a cui l'acquirente si può appellare, se un prodotto è difettoso.

Horizon si riserva il diritto di controllare qualsiasi componente utilizzato che viene coinvolto nella rivalsa di garanzia. Le decisioni relative alla sostituzione o alla riparazione sono a discrezione di Horizon. Questa garanzia non copre dei danni superficiali o danni per cause di forza maggiore, uso errato del prodotto, un utilizzo che viola qualsiasi legge, regolamentazione o disposizione applicabile, negligenza, uso ai fini commerciali, o una qualsiasi modifica a qualsiasi parte del prodotto.

Questa garanzia non copre danni dovuti ad un'installazione errata, ad un funzionamento errato, ad una manutenzione o un tentativo di riparazione non idonei a cura di soggetti diversi da Horizon. La restituzione del prodotto a cura dell'acquirente, o da un suo rappresentante, deve essere approvata per iscritto dalla Horizon.

Limiti di danno

Horizon non si riterrà responsabile per danni speciali, diretti, indiretti o consequenziali; perdita di profitto o di produzione; perdita commerciale connessa al prodotto, indipendentemente dal fatto che la richiesta si basa su un contratto o sulla garanzia. Inoltre la responsabilità di Horizon non supera mai in nessun caso il prezzo di acquisto del prodotto per il quale si chiede la responsabilità. Horizon non ha alcun controllo sul montaggio, sull'utilizzo o sulla manutenzione del prodotto o di combinazioni di vari prodotti. Quindi Horizon non accetta nessuna responsabilità per danni o lesioni derivanti da tali circostanze. Con l'utilizzo e il montaggio del prodotto l'utente acconsente a tutte le condizioni, limitazioni e riserve di garanzia citate in questa sede.

Qualora l'utente non fosse pronto ad assumersi tale responsabilità associata all'uso del prodotto, si suggerisce di restituire il prodotto intatto, mai usato e immediatamente presso il venditore.

Indicazioni di sicurezza

Questo è un prodotto sofisticato di hobbistica e non è un giocattolo. Esso deve essere manipolato con cautela, con giudizio e richiede delle conoscenze basilari di meccanica e delle facoltà mentali di base. Se il prodotto non verrà manipolato in maniera sicura e responsabile potrebbero risultare delle lesioni, dei gravi danni a persone, al prodotto o all'ambiente circostante. Questo prodotto non è concepito per essere usato dai bambini senza una diretta supervisione di un adulto. Il manuale del prodotto contiene le istruzioni di sicurezza, di funzionamento e di manutenzione del prodotto stesso. È fondamentale leggere e seguire tutte le istruzioni e le avvertenze nel manuale prima di mettere in funzione il prodotto. Solo così si eviterà un utilizzo errato e si preveniranno incidenti, lesioni o danni.

Domande, assistenza e riparazioni

Il vostro negozio locale e/o luogo di acquisto non possono fornire garanzie di assistenza o riparazione senza previo colloquio con Horizon. Questo vale anche per le riparazioni in garanzia. Quindi in tali casi bisogna interpellare un rivenditore, che si metterà in contatto subito con Horizon per prendere una decisione che vi possa aiutare nel più breve tempo possibile.

Manutenzione e riparazione

Se il prodotto deve essere ispezionato o riparato, si prega di rivolgersi ad un rivenditore specializzato o direttamente ad Horizon. Il prodotto deve essere imballato con cura. Bisogna far notare che i box originali solitamente non sono adatti per effettuare una spedizione senza subire alcun danno. Bisogna effettuare una spedizione via corriere che fornisca una tracciabilità e un'assicurazione, in quanto Horizon non si assume alcuna responsabilità in relazione alla spedizione del prodotto. Inserire il prodotto in una busta assieme ad una descrizione dettagliata degli errori e ad una lista di tutti i singoli componenti spediti. Inoltre abbiamo bisogno di un indirizzo completo, di un numero di telefono per chiedere ulteriori domande e di un indirizzo e-mail.

Garanzia e riparazione

Le richieste in garanzia verranno elaborate solo se è presente una prova d'acquisto in originale proveniente da un rivenditore specializzato autorizzato, nella quale è ben visibile la data di acquisto. Se la garanzia viene confermata, allora il prodotto verrà riparato o sostituito. Questa decisione spetta esclusivamente a Horizon Hobby.

Riparazioni a pagamento

Se bisogna effettuare una riparazione a pagamento, effettueremo un preventivo che verrà inoltrato al vostro rivenditore. La riparazione verrà effettuata dopo l'autorizzazione da parte del vostro rivenditore. La somma per la riparazione dovrà essere pagata al vostro rivenditore. Le riparazioni a pagamento avranno un costo minimo di 30 minuti di lavoro e in fattura includeranno le spese di restituzione. Qualsiasi riparazione non pagata e non richiesta entro 90 giorni verrà considerata abbandonata e verrà gestita di conseguenza.

ATTENZIONE: Le riparazioni a pagamento sono disponibili solo sull'elettronica e sui motori. Le riparazioni a livello meccanico, soprattutto per gli elicotteri e le vetture RC, sono molto costose e devono essere effettuate autonomamente dall'acquirente. 10/15

Garanzia e Assistenza - Informazioni per i contatti

Stato di acquisto	Horizon Hobby	Telefono/Indirizzo e-mail	Indirizzo
Unione Europea	Horizon Technischer Service Sales: Horizon Hobby GmbH	service@horizonhobby.de +49 (0) 4121 2655 100	Hanskampring 9 D 22885 Barsbüttel, Germany

Dichiarazione di conformità per l'Unione europea



Carbon Cub S+ RTF (HBZ3200)

Dichiarazione di conformità UE: Horizon Hobby, LLC dichiara che il presente prodotto è conforme ai requisiti essenziali e ad altre disposizioni rilevanti delle direttive RED, EMD e LVD.

Una copia della dichiarazione di conformità UE è disponibile online all'indirizzo: <http://www.horizonhobby.com/content/support-render-compliance>.

Carbon Cub S+ BNF Basic (HBZ3250)

Dichiarazione di conformità UE: Horizon Hobby, LLC dichiara che il presente prodotto è conforme ai requisiti essenziali e ad altre disposizioni rilevanti della direttiva RED

Istruzioni del RAEE per lo smaltimento da parte di utenti dell'Unione Europea



Questo prodotto non deve essere smaltito assieme ai rifiuti domestici. Al contrario, l'utente è responsabile dello smaltimento di tali rifiuti che devono essere portati in un centro di raccolta designato per il riciclaggio di rifiuti elettrici e apparecchiature elettroniche. La raccolta differenziata e il riciclaggio di tali rifiuti

provenienti da apparecchiature nel momento dello smaltimento aiuteranno a preservare le risorse naturali e garantiranno un riciclaggio adatto a proteggere il benessere dell'uomo e dell'ambiente. Per maggiori informazioni sui centri di raccolta, contattare il proprio ufficio locale, il servizio di smaltimento rifiuti o il negozio presso il quale è stato acquistato il prodotto.

Replacement Parts • Ersatzteile • Pièces de rechange • Pezzi di ricambio

Part # Nummer Numéro Codice	Description	Beschreibung	Description	Descrizione
EFLA109	2.2A AC Power Supply	2,2 A AC Netzteil	Alimentation électrique CA 2,2 A	2,2A AC Alimentatore
EFLB13002S20	1300mAh 2S 7.4V 20C LiPo, 18AWG EC2	1300 mAh 2S 7,4 V 20C LiPo, 18AWG EC2	Batterie Li-Po de 1300 mAh 2S 7,4 V 20C, 18AWG EC2	Batteria 1300mAh 2S 7,4V 20C LiPo, 18AWG EC2
HBZ1003B	3S Li-Po DC Balancing Charger	3S Li-Po DC Akkuausgleichsladegerät	Chargeur à équilibrage pour 3S Li-Po DC	Caricabatteria DC 3S Li-Po con bilanciamento
HBZ3220	Fuselage	Rumpf	Fuselage	Fusoliera
HBZ3221	Main Wing	Hauptflügel	Aile principale	Ala principale
HBZ3222	Tail Set	Leitwerksatz	Empennage	Set coda
HBZ3223	LandingGearSet	Fahrwerksatz	Ensemble de train d'atterrissage	Set carrello atterraggio
HBZ3224	Cowl	Motorhaube	Capot	Cappottatura
HBZ3225	Spinner 40mm	Spinner 40 mm	Cône 40 mm	Ogiva 40 mm
HBZ3226	Wing Struts	Flügelstreben	Haubans de l'aile	Montanti ala
HBZ3227	Motor Mount w/ Screws 3	Motorhalterung mit Schrauben 3	Support moteur sans vis 3	Supporto motore con 3 viti
HBZ3228	Battery Hatch	Akku-Abdeckung	Trappe de la batterie	Sportello batteria
HBZ3229	Decal Sheet	Decalsatz	Feuille d'autocollants	Set decalcomanie
HBZ3230	Vortex Generators	Wirbelgeneratoren	Générateurs de tourbillons	Generatori di vortice
PKZ1019	Propeller 9 x 6	Propeller, 9 x 6	Hélice, 9 x 6	Elica 9 x 6
PKZ1080	SV80 Short Lead 3Wire Servo	SV80 3-draht Servo (kurzes Kabel)	Servo à 3 fils, délai court, SV80	Servocomando SV80 con cavo corto a 3 fili
PKZ1081	SV80 Long Lead 3-wire servo	SV80 3-draht Servo (langes Kabel)	Servo à 3 fils, délai long, SV80	Servocomando SV80 con cavo lungo a 3 fili
PKZ1090	DSV130 3Wire Digital Servo Met Gear	DSV130 3-draht digitaler Servo Metallgetriebe	DSV130, Servo numérique à 3 fils et à engrenages métalliques	Servocomando digitale DSV130 a 3 fili con ingranaggi in metallo
PKZ1814	18A BL ESC	18A BL Geschwindigkeitsregler	18A BL ESC	ESC BL 18A
PKZ4416	480 BL Outrunner Motor, 960Kv	480 BL Außenläufer-Motor, 960 kv	Moteur à cage tournante 480 BL, 960 kv	Motore 480 BL Outrunner, 960Kv
PKZ6621	Wing Tube	Steckungsrohr	Tubes d'ailes	Tubo ala
PKZ6803	Prop Adapter	Propeller-Adapter	Adaptateur d'hélice	Adattatore elica
PKZ6805	Pushrod Set	Gestängesatz	Ensemble de barres de liaison	Set aste di comando
SPMA3173	GPS Module	GPS-Modul	Module GPS	Modulo GPS
SPMA3232	Flight Controller	Flugsteuerung	Contrôleur de vol	Flight controller
SPM4647	Serial Receiver	Serieller Empfänger	Récepteur serial	Ricevente seriale
SPMR1000	DXe Transmitter Only	Nur DXe-Sender	Émetteur DXe uniquement	Solo trasmittente DXe

Optional Parts • Optionale Bauteile • Pièces optionnelles • Pezzi opzionali

Part # Nummer Numéro Codice	Description	Beschreibung	Description	Descrizione
DYN1400	LiPo Charge Protection Bag, Small	LiPo Ladeschutztasche, klein	Sac de protection du chargeur de batterie Li-Po, petit	Borsa di protezione per ricarica batterie Li-Po, piccola
DYNC2040	Prophet Sport4X50W AC/DC Charge	Prophet Sport4X50W AC/DC Ladegerät	Chargeur de batterie CA/CC 4 X 50 W Prophet Sport	Prophet Sport 4X50W Caricabatteria AC/DC
EFLA111	LiPo Cell Voltage Checker	LiPo-Zelle Spannungsprüfer	Contrôleur de tension pour batterie Li-Po	Tester per batterie Li-Po
EFLA250	Park Flyer Tool Asst, 5 pc	Park Flyer Tool-Asst., 5-teilig	Assortiment d'outils Park Flyer 5 pièces	Assortimento strumenti Park Flyer, 5 pz
EFLAEC302	EC3 Battery Connector (2)	EC3 Akku-Anschluss (2)	Connecteur de la batterie EC3 (2)	Connettore batteria EC3 (2)
EFLAEC303	EC3 Device & Battery Connector	EC3 Gerät- und Akku-Anschluss	Connecteur de la batterie et dispositif EC3	Dispositivo EC3 e connettore batteria
EFLB18003S30	1800mAh3S11.1V30C LiPo13AWG EC3	1800 mAh 3S11.1V30C LiPo13AWG EC3	Batterie Li-Po 1800 mAh 3S 11,1 V 30C, 13AWG EC3	EC3 1800mAh 3S 11,1V 30C Li-Po 13AWG
EFLB22003S30	2200mAh3S11.1V30C LiPo13AWG EC3	2200 mAh 3S11.1V30C LiPo13AWG EC3	Batterie Li-Po 2200 mAh 3S 11,1 V 30C, 13AWG EC3	EC3 2200mAh 3S 11,1V 30C Li-Po 13AWG
HBZ7390	Float Set	Schwimmersatz	Ensemble de flotteurs	Set galleggianti
PKZ1090	DSV130 3Wire Digital Servo Met Gear	DSV130 3-draht digitaler Servo Metallgetriebe	DSV130, Servo numérique à 3 fils et à engrenages métalliques	Servocomando digitale DSV130 a 3 fili con ingranaggi in metallo
PKZ5403	Aileron Sx Extension	Querruder Sx Verlängerung	Rallonge Sx de l'aileron	Estensione alettone sx
SPMR6650	DX6e 6CH Transmitter Only	Nur DX6e 6CH-Sender	Émetteur DX6e uniquement 6CH	Solo trasmittente DX6e 6CH
SPMR6750	DX6 Transmitter Only MD2	Nur MD2 DX6-Sender	Émetteur DX6 uniquement MD2	Solo trasmittente DX6 MD2
SPMR8000	DX8 Transmitter Only	Nur DX8-Sender	Émetteur DX8 uniquement	Solo trasmittente DX8
SPMR9910	DX9 Transmitter Only	Nur DX9-Sender	Émetteur DX9 uniquement	Solo trasmittente DX9
SPM18100	DX18 Transmitter Only	Nur DX18-Sender	Émetteur DX18 uniquement	Solo trasmittente DX18
SPM20000	DX20 Transmitter Only	Nur DX20-Sender	Émetteur DX20 uniquement	Solo trasmittente DX20



© 2017 Horizon Hobby, LLC

HobbyZone, the HobbyZone logo, E-flite, SAFE, the SAFE logo, Z-Foam, DSM, DSM2, DSMX, EC3, Bind-N-Fly, the BNF logo, and the Horizon Hobby logo are trademarks or registered trademarks of Horizon Hobby, LLC.

The Spektrum trademark is used with permission of Bachmann Industries, Inc.

Cub Crafters, Carbon Cub, associated emblems and logos, and body designs of vehicles are either registered trademarks or trademarks of Cub Crafters, Inc. and are used with permission.

US 9,056,667. US 8,672,726. D774,933.

www.hobbyzonerc.com