



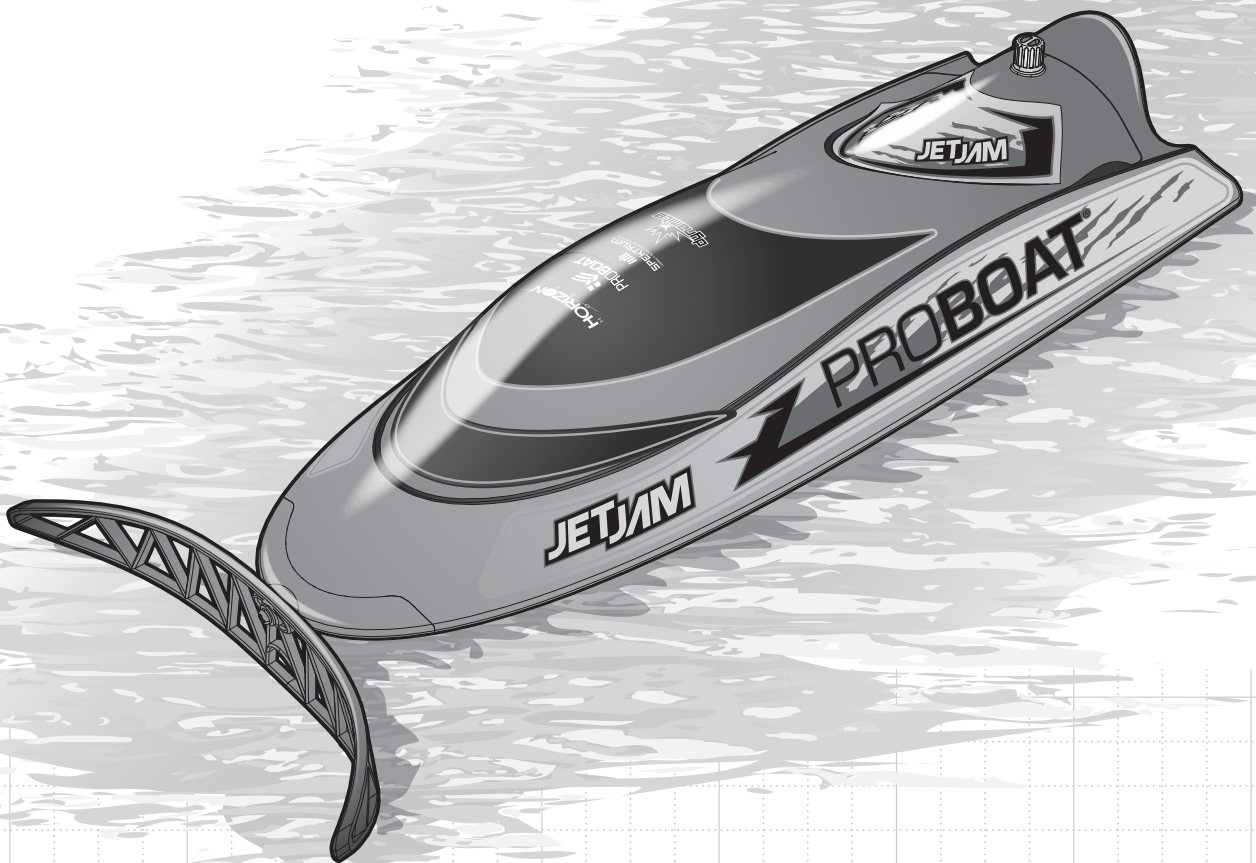
PROBOAT™
ProBoatModels.com

Jet Jam™

PRB08031

12-INCH POOL RACER RTR

**Owners Manual • Bedienungsanleitung
Manuel de l'utilisateur • Manuale dell'utente**



AVVISO

Tutte le istruzioni, le garanzie e gli altri documenti pertinenti sono soggetti a cambiamenti a totale discrezione di Horizon Hobby, LLC. Per una documentazione aggiornata sul prodotto, visitare il sito horizonhobby.com e fare clic sulla sezione Support del prodotto.


SIGNIFICATO DEI TERMINI USATI

Nella documentazione relativa al prodotto vengono utilizzati i seguenti termini per indicare i vari livelli di pericolo potenziale durante l'uso del prodotto:

AVVERTENZA: indica procedure che, se non debitamente seguite, determinano il rischio di danni alle cose, danni collaterali e gravi lesioni alle persone O il rischio elevato di lesioni superficiali alle persone.

ATTENZIONE: indica procedure che, se non debitamente seguite, determinano il rischio di danni alle cose E di gravi lesioni alle persone.

AVVISO: indica procedure che, se non debitamente seguite, possono determinare il rischio di danni alle cose E il rischio minimo o nullo di lesioni alle persone.

 **AVVERTENZA:** leggere TUTTO il manuale di istruzioni e familiarizzare con le caratteristiche del prodotto prima di farlo funzionare. Un uso improprio del prodotto può causare danni al prodotto stesso e alle altre cose e gravi lesioni alle persone.

Questo è un prodotto sofisticato per appassionati di modellismo. Deve essere azionato in maniera attenta e responsabile e richiede alcune conoscenze basilari di meccanica. L'uso improprio o irresponsabile di questo prodotto può causare lesioni alle persone e danni al prodotto stesso o alle altre cose. Questo prodotto non deve essere utilizzato dai bambini senza la diretta supervisione di un adulto. Non tentare di smontare, utilizzare componenti incompatibili o modificare il prodotto in nessun caso senza previa approvazione di Horizon Hobby, LLC. Questo manuale contiene le istruzioni per la sicurezza, l'uso e la manutenzione del prodotto. È fondamentale leggere e seguire tutte le istruzioni e le avvertenze del manuale prima di montare, impostare o utilizzare il prodotto, al fine di utilizzarlo correttamente e di evitare di causare danni alle cose o gravi lesioni alle persone.

Limite minimo di età consigliato: non deve essere utilizzato dai minori di 14 anni. Non è un giocattolo.

Precauzioni di sicurezza e avvertenze

L'utente di questo prodotto è l'unico responsabile del corretto utilizzo del medesimo affinché non arrechi pericolo per sé e per gli altri e non danneggi il prodotto stesso o cose di altri.

- Maneggiare/trasportare il vostro scafo con cura prendendola per lati, in modo che tutte le parti mobile siano lontane da voi.
- Mantenere sempre un perimetro di sicurezza intorno al modello per evitare collisioni o lesioni. Questo modello funziona con comandi radio soggetti all'interferenza di altri dispositivi non controllabili dall'utente. L'interferenza può provocare una momentanea perdita di controllo.
- Utilizzare sempre il modello in spazi aperti liberi da veicoli, traffico e persone.
- Seguire sempre scrupolosamente le istruzioni e le avvertenze relative al modello e a tutti gli accessori (caricabatterie, pacchi batteria ricaricabili, ecc.).
- Tenere sempre le sostanze chimiche, i componenti di piccole dimensioni e i componenti elettrici fuori dalla portata dei bambini.
- Evitare sempre il contatto con l'acqua di tutti i dispositivi che non sono stati specificatamente progettati per funzionare in acqua e non sono adeguatamente protetti. L'umidità danneggia le parti elettroniche non protette.
- Non mettere in bocca alcun componente del modello poiché potrebbe causare lesioni gravi o persino la morte.
- Non azionare il modello se le batterie del trasmettitore sono poco cariche.

Indice

Scafo resistente all'acqua con elettronica waterproof	39	Suggerimenti per la navigazione.....	44
Precauzioni Generali	39	Auto raddrizzamento.....	44
Manutenzione in condizioni umide	39	Quando si finisce.....	44
Controllo del prodotto.....	39	Manutenzione generale e dopo l'utilizzo	45
Contenuto della scatola.....	40	Connessione	45
Attrezzi e materiali consigliati	40	Failsafe	45
Posizionamento decalcomanie	40	Manutenzione del motore	45
Installare la batteria	40	Lubrificazione della trasmissione	46
Protezione anteriore	41	Guida alla risoluzione dei problemi.....	47
Trasmettitore.....	41	Durata della Garanzia.....	48
Installazione pile trasmettitore	41	Garanzia e Assistenza informazioni per i contatti	49
Carica della batteria	42	Dichiarazione di Conformità EU.....	49
Avvertenze per la carica.....	42	Smaltimento all'interno dell'Unione Europea	49
Spegnimento per bassa tensione (LVC).....	42	Pezzi di ricambio	50
Per iniziare	43	Pezzi consigliati.....	50
Prova della portata.....	43	Pezzi opzionali.....	50
Test dell'imbarcazione in acqua.....	43		

Scafo resistente all'acqua con elettronica waterproof

Il vostro nuovo scafo Horizon Hobby è stato sviluppato e costruito con una combinazione di componenti resistenti all'acqua ed impermeabili in modo da rendere il vostro scafo adatto per l'uso in acque calme e dolci.

L'intero scafo è resistente all'acqua, ma questo non significa che sia del tutto impermeabile e quindi NON deve essere usato come un sottomarino. Le diverse componenti tecniche dello scafo, come il regolatore di velocità (ESC), i servocomandi e la ricevente sono waterproof, mentre la maggior parte della meccanica è resistente all'acqua ma non impermeabile e quindi necessita di manutenzione aggiuntiva dopo l'uso dello scafo.

Le parti metalliche incluso i cuscinetti, perni, viti e dadi come anche l'elica, il timone, il supporto timone, i montanti elica ed i contatti elettrici sono suscettibili alla corrosione se non si esegue una manutenzione particolare dopo l'uso dello scafo in condizioni umide. Per prolungare la longevità del vostro scafo e per mantenere valida la garanzia bisogna effettuare regolarmente le procedure elencate sotto il punto "Manutenzione in condizioni umide."



ATTENZIONE: L'uso incauto di questo prodotto o il mancato rispetto delle seguenti precauzioni può portare ad un malfunzionamento del prodotto e/o invalidare la garanzia.

Precauzioni Generali

- Leggere attentamente le procedure per la manutenzione in condizioni umide ed assicurarsi che tutti gli attrezzi necessari per la manutenzione corretta del vostro scafo siano a vostra disposizione.
- Non tutte le batterie sono adatte all'uso in condizioni umide. Consultare il produttore delle batterie prima dell'uso. Fare attenzione nell'uso di batterie LiPo in condizioni umide.
- La maggior parte delle trasmettenti non sono resistenti all'acqua. Consultare il manuale della trasmettente o il produttore prima dell'uso.
- Non usare mai la trasmettente o lo scafo nell'eventuale presenza di fulmini.
- L'acqua salata è molto conduttiva ed altamente corrosiva. Se usate il vostro scafo in acqua salata, sciacquare lo scafo direttamente dopo l'uso con acqua dolce. L'uso dello scafo in acqua salata sta alla discrezionalità del modellista stesso.

Manutenzione in condizioni umide

- Far defluire l'acqua dall'interno dello scafo rimuovendo il tappo di scarico o la capottina girando la barca nella direzione giusta per far defluire l'acqua.



ATTENZIONE: Allontanare sempre le mani, le dita, gli attrezzi o qualsiasi oggetto pendente o mobile dalle parti rotanti.

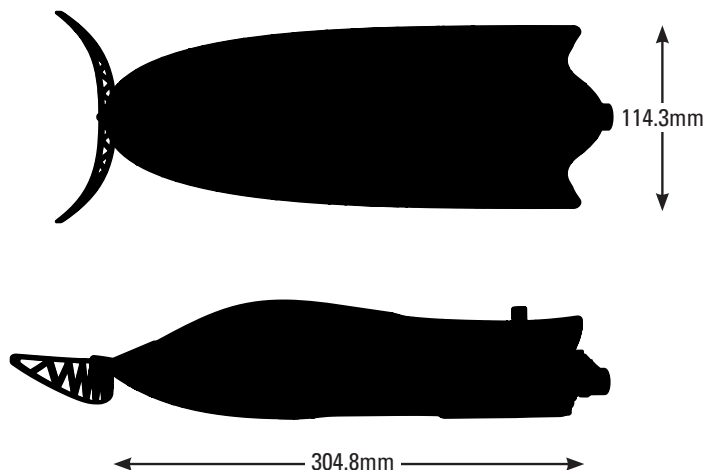
- Togliere il pacco / i pacchi batteria e disconnettere l'ESC e il motore. Asciugare i contatti. Se avete a disposizione un compressore d'aria o una bomboletta d'aria compressa, rimuovere tutti i residui d'acqua dai connettori e dalla scatola radio.
- Asciugare e lubrificare le parti dopo ogni 30 minuti d'uso o quando lo scafo è stato sommerso in acqua.

AVVISO: Non usare mai un'idropulitrice per pulire lo scafo.

- Usare un compressore d'aria o una bomboletta d'aria compressa per asciugare lo scafo e provare a rimuovere tutta l'acqua in piccole fessure o angoli.
- Spruzzare dell'olio leggero idrorepellente o del lubrificante sui cuscinetti, i supporti ed altre parti metalliche. Non spruzzarlo sul motore.
- Lasciare asciugare lo scafo all'aria prima di riporlo. Acqua (e olio) potrebbero continuare a gocciolare dallo scafo per alcune ore.

Controllo del prodotto

Estrarre attentamente dalla confezione l'imbarcazione e il trasmettente radio. Verificare l'eventuale presenza di danni nell'imbarcazione. Se viene riscontrato un danno, contattare il negozio di modellismo presso il quale è stata acquistata l'imbarcazione.

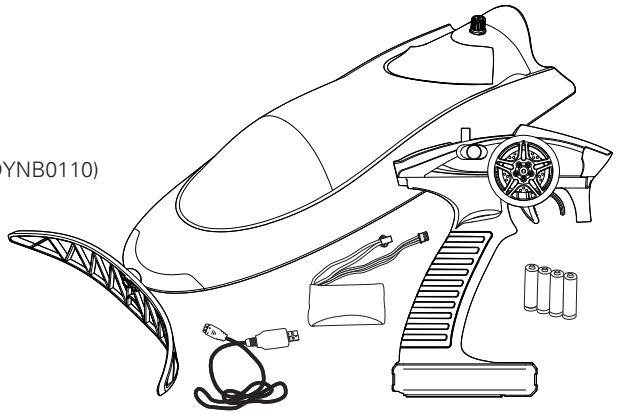


Contenuto della scatola

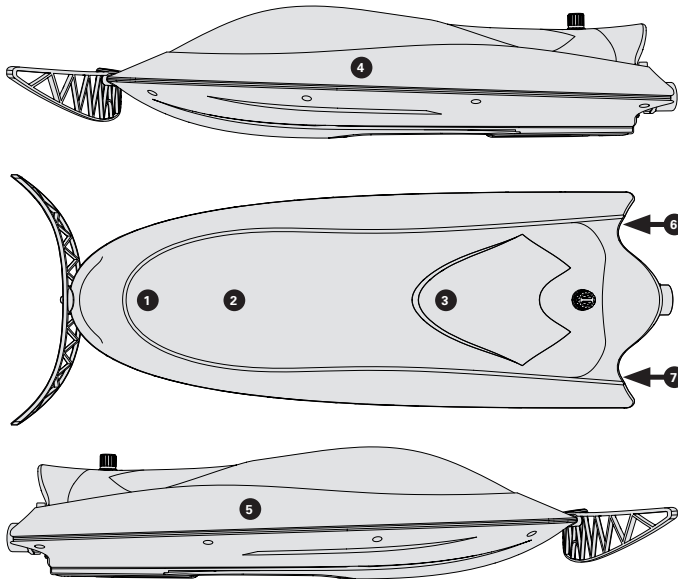
- ProBoat Jet Jam 12-Inch RTR Pool Racer
- Trasmittente ProBoat 2,4 GHz (PRB18020)
- Ricevente/ESC ProBoat (PRB18017)
- Servocomando ProBoat (PRB18018)
- Batteria Li-Ion Dynamite 7,4 V 1500 mAh 2S 15C (DYNB0110)

Attrezzi e materiali consigliati

- Pinze a becchi stretti
- Fazzoletto di carta
- Alcol denaturato
- Cacciavite Phillips #1, #2
- Chiave esagonale: 1,5mm e 2mm
- Nastro trasparente (DYNM0102)

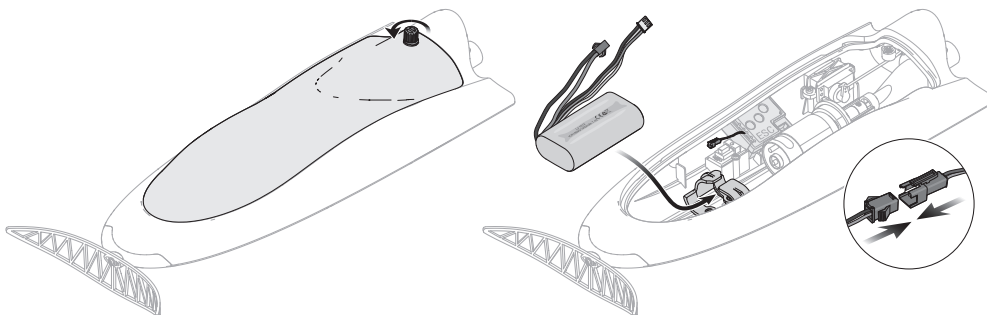


Posizionamento decalcomanie



Installare la batteria

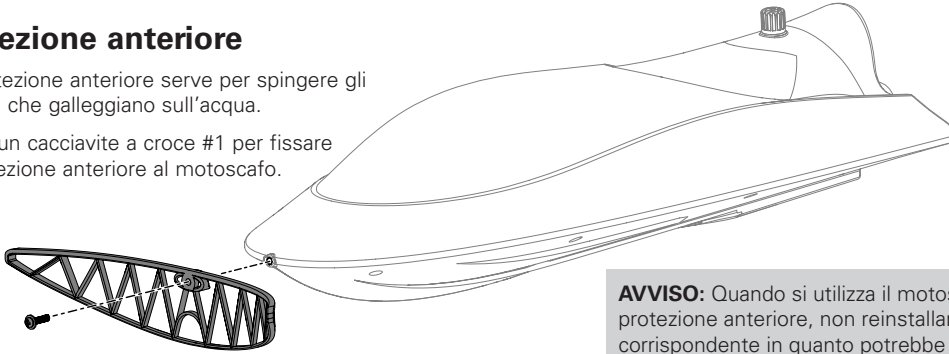
1. Togliere la capottina dallo scafo, spostando la linguetta della capottina a sinistra o a destra e alzando la capottina dalla parte posteriore.
2. Installare la batteria completamente carica nel suo alloggiamento e fissarla con fascette a strappo con il cavo della batteria alloggiato verso la parte anteriore dello scafo.
3. Connettere la batteria all'ESC / alla ricevente.



Protezione anteriore

La protezione anteriore serve per spingere gli oggetti che galleggiano sull'acqua.



Usare un cacciavite a croce #1 per fissare la protezione anteriore al motoscafo.



AVVISO: Quando si utilizza il motoscafo senza protezione anteriore, non reinstallare la vite corrispondente in quanto potrebbe graffiare le piastrelle o tagliare il rivestimento della piscina.

Trasmettitore

INDICATORE DI CARICA DELLA BATTERIA

-  **Blu fisso:** la tensione della batteria è buona (sopra i 4V).
-  **Blu lampeggiante o segnale sonoro:** la tensione della batteria è particolarmente bassa (sotto i 4V). Sostituire le pile.

VOLANTINO

Controlla la sterzata a destra e sinistra.



TRIM DELLO STERZO

Permette di far procedere il barca in linea retta quando il volantino dello sterzo è al centro.

INTERRUTTORE DI ACCENSIONE

Serve per accendere o spegnere il trasmettitore.

GÂCHETTE DES GAZ

Controlla la potenza del motore per l'avanzamento o l'auto-raddrizzamento.

Marcia avanti

Folle

Auto-raddrizzante

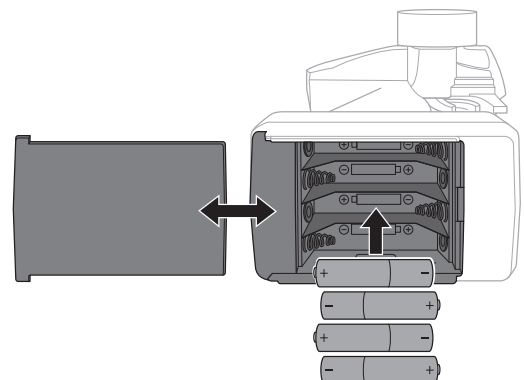
Installazione pile trasmettitore

Per questo trasmettitore servono 4 pile AA.

1. Togliere il coperchio del portapile dal trasmettitore.
2. Inserire le pile come illustrato.
3. Rimettere a posto il coperchio del portapile.

ATTENZIONE: se si usano anche le batterie ricaricabili, si raccomanda di caricare solo queste. È pericoloso caricare le pile a secco perché potrebbero esplodere causando lesioni e/o danni.

ATTENZIONE: se le batterie vengono sostituite con tipi non adatti, potrebbero esplodere. Le batterie si devono smaltire nel modo corretto secondo le disposizioni locali.



Carica della batteria

AVVISO: caricare solo batterie che siano fredde al tatto e che non siano danneggiate. Controllare la batteria per verificare che non sia gonfia, piegata, rotta o bucata.

ATTENZIONE: usare solo caricatori progettati specificamente per queste batterie Li-Ion-Fe. In caso contrario si potrebbero incendiare procurando danni.

ATTENZIONE: non superare le correnti di carica raccomandate.

Usare solamente il caricabatterie USB incluso per caricare la batteria.

1. Collegare il caricabatterie ad una porta di alimentazione USB adeguata. Il caricabatterie funziona con la maggior parte delle fonti di alimentazione mobili da 5V o caricabatterie per smartphone con almeno 1 ampere di potenza in uscita.

AVVISO: Il caricamento della batteria attraverso una porta USB con una potenza in uscita inferiore ad 1 ampere può causare surriscaldamento.

2. Collegare il cavo di ricarica alla batteria tenendo in considerazione la giusta polarità. Caricare una batteria completamente scarica richiede circa 60-90 minuti. I tempi di ricarica possono variare in base alla fonte di alimentazione.
3. Rimuovere la batteria dal caricabatterie quando il ciclo di ricarica è completo.
4. Rimuovere il caricabatterie dalla fonte di alimentazione.

ATTENZIONE: quando la carica è terminata, scollegare subito la batteria dal caricatore.

Indicazioni del LED del caricabatterie

VERDE, lampeggia = In carica

ROSSO, fisso = In modalità di attesa

VERDE, fisso = Carica completa



Avvertenze per la carica

ATTENZIONE: seguire attentamente le istruzioni e le avvertenze allegate. L'uso improprio delle batterie Li-Ion-Fe può provocare incendi, causare lesioni alle persone e/o danni alle cose.

- **NON LASCIARE MAI L'ALIMENTATORE, IL CARICABATTERIE E LA BATTERIA INCUSTODITI DURANTE L'USO.**
- **NON CARICARE MAI LE BATTERIE DURANTE LA NOTTE SENZA SUPERVISIONE.**
- L'installazione, la carica e l'uso della batteria Li-Ion-Fe inclusa comportano l'assunzione da parte dell'utente di tutti i rischi associati alle batterie al litio.
- Se in qualsiasi momento la batteria inizia a ingrossarsi o gonfiarsi, interromperne immediatamente l'uso. Se si sta caricando o scaricando la batteria, interrompere e scollegare il tutto.
- Per una conservazione ottimale, collocare sempre la batteria in un luogo asciutto a temperatura ambiente.
- Durante il trasporto o la conservazione temporanea, la temperatura della batteria deve essere sempre compresa tra 5 e 49 °C. Non conservare la batteria o il modello in auto o sotto la luce diretta del sole. Se conservata all'interno di un'auto surriscaldata, la batteria potrebbe danneggiarsi o addirittura incendiarsi.
- Caricare sempre le batterie lontano da materiali infiammabili.
- Controllare sempre la batteria prima di caricarla.
- Scollegare sempre la batteria dopo la carica e lasciare raffreddare il caricabatterie tra una carica e l'altra.
- Controllare costantemente la temperatura del pacco batterie durante la carica.
- **UTILIZZARE SOLO CARICABATTERIE SPECIFICAMENTE PROGETTATI PER CARICARE BATTERIE LI-ION-FE.** La carica effettuata con caricabatterie non compatibili può provocare incendi, causare lesioni alle persone e/o danni materiali.
- Le celle Li-Ion-Fe non devono essere mai scaricate sotto i 3 V in condizioni di carico.
- Non coprire mai le etichette di avvertenza con strisce a strappo.
- Non caricare mai le batterie a livelli al di fuori di quelli raccomandati.
- Non caricare mai batterie danneggiate.
- Non tentare mai di smontare o alterare il caricabatterie.
- Alle persone minorenni non deve mai essere consentito ricaricare i pacchi batterie.
- Non caricare mai le batterie in ambienti estremamente caldi o freddi (la temperatura consigliata è compresa tra 5 e 49 °C) né collocarle sotto la luce diretta del sole.

Spegnimento per bassa tensione (LVC)

Una batteria si può danneggiare se viene scaricata al di sotto di 3V per cella. L'ESC fornito protegge la batteria dello scafo da una sovra scarica usando la funzione LVC. Prima che la carica della batteria scenda troppo, la funzione LVC toglie l'alimentazione al motore.

La potenza trasmessa al motore sarà ridotta in modo significativo, indicando quindi che la batteria ha raggiunto la soglia LVC minima. L'ESC è programmato per consentire un'alimentazione sufficiente per consentire che il motoscafo raggiunga la riva da ad una velocità non superiore a 1/4 rispetto a quella massima.

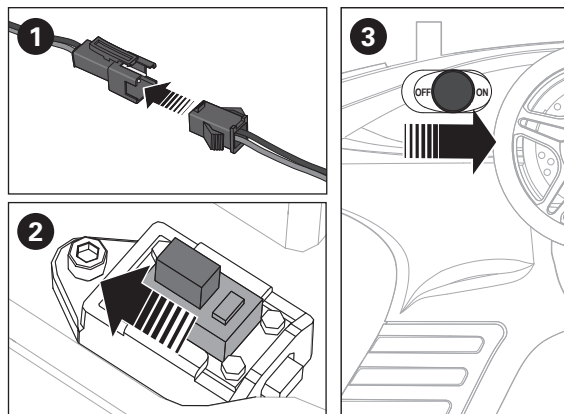
Dopo l'uso bisogna scollegare la batteria LiPo dallo scafo per evitare che si scarichi lentamente. Prima di mettere via la batteria conviene caricarla con metà della sua capacità. Ogni tanto bisogna però controllare che la tensione dei singoli elementi non scenda al di sotto dei 3V perché in questo caso l'LVC non può intervenire.

AVVISO: se l'LVC interviene ripetutamente, la batteria si potrebbe danneggiare.

Consiglio: conviene controllare la tensione della batteria prima e dopo la navigazione usando un misuratore di tensione per batterie Li-Ion-Fe come il EFLA111 (venduto a parte).

Per iniziare

1. Collegare la batteria all'ESC.
2. Accendere l'ESC con il suo interruttore.
3. Accendere il trasmettitore.

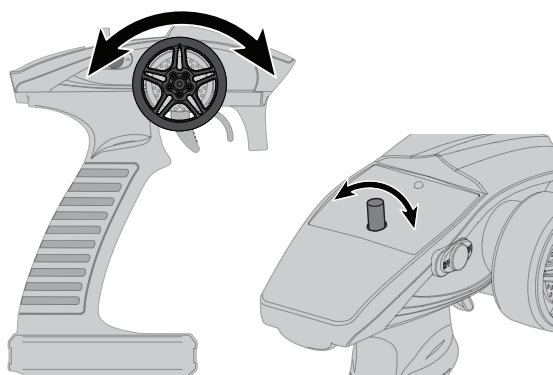


Prova della portata

IMPORTANTE: si raccomanda di fare una prova della portata all'inizio di ogni sessione di utilizzo o dopo una riparazione o una installazione di nuove batterie.

Accertarsi che la batteria sia completamente carica.

1. Con la trasmittente e il motoscafo accesi, posizionare il motoscafo sul relativo supporto.
2. Ruotare il VOLANTINO DELLO STERZO della trasmittente a SINISTRA e a DESTRA per verificare che l'ugello sia sincronizzato con il movimento del volantino.
3. Tirare la MANOPOLA DELL'ACCELERATORE. L'attacco dovrebbe ruotare verso sinistra. L'aria fuoriuscirà dall'ugello.



Test dell'imbarcazione in acqua

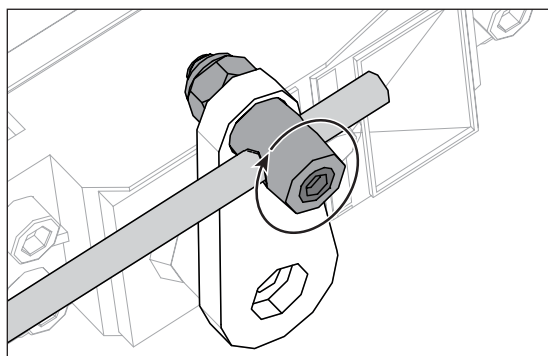
Consiglio: Prima di mettere il Jet Jam in acqua, fissare bene la capottina allo scafo. Applicare il nastro trasparente (DYNM0102) intorno alla giunzione della capottina, se necessario.

1. Collocare l'imbarcazione in acqua prestando attenzione.
2. Se lo scafo non andasse diritto, regolare il trim del timone sul trasmettitore.

Consiglio: Se si dovesse usare troppo trim sul trasmettitore per far procedere la barca dritta, riportare il trim al centro e centrare il timone meccanicamente. A questo scopo usare una chiave esagonale da 1,5 mm per allentare il grano che fissa l'asta di comando al servo. Regolare l'asta spingendola all'interno o all'esterno del raccordo di ottone, finché il timone risulta centrato. Serrare il grano usando una chiave esagonale da 1,5 mm.

3. Ritirare il motoscafo quando inizia a perdere velocità.
4. Spegner l'ESC e scollegare la batteria.

AVVISO: Spegner sempre la ricevente prima di spegnere la trasmittente. Se la trasmittente viene spenta prima della ricevente, la ricevente entra in modalità Failsafe.



Suggerimenti per la navigazione

Questo motoscafo è pensato per essere usato in piscina o in laghetti, ma può essere usato su qualsiasi specchio d'acqua.

- Seguire le istruzioni per l'auto-raddrizzamento se il motoscafo si capovolge.
- Aumentare leggermente l'accelerazione se il motoscafo presenta aria all'interno della pompa. Il motoscafo inizierà a funzionare con la propria alimentazione se la pompa si riempie di acqua.
- Non usare il motoscafo se ci sono persone in acqua.



AVVERTENZA: Il motoscafo può causare lesioni se entra in contatto con il corpo o i capelli di una persona.

- Non dirigere il motoscafo contro il lato di una piscina rivestita con piastrelle.
- Non usare il motoscafo in uno stagno in cui galleggiano detriti o è presente erba alta.

A differenza delle barche con timone, negli scafi con propulsione a getto è necessario dare potenza ai motori per far virare l'imbarcazione. Durante le virate ridurre la velocità per evitare il rischio che l'imbarcazione si ribalti. Lo scafo non gira a motore spento.

Non usare lo scafo se l'acqua è profonda meno di 7,6 cm.



ATTENZIONE: la navigazione in acque basse aumenta la probabilità che la pompa a getto venga ostruita da depositi. Verificare che le pompe a getto siano libere da depositi. Se l'imbarcazione viene messa in funzione con una pompa intasata per un periodo di tempo prolungato, si arrecano danni al motore e all'ESC.



ATTENZIONE: non recuperare mai l'imbarcazione dall'acqua in condizioni di temperatura estrema, turbolenza o senza supervisione.



AVVERTENZA: Non cercare mai di recuperare un motoscafo affondato a nuoto, a meno che non siate abbastanza allenati e/o sia presente un'altra persona che possa intervenire in caso di emergenza.

Auto raddrizzamento

Se lo scafo si rovescia, rilasciare l'acceleratore finché si ferma. Per farlo raddrizzare dare un breve colpo di acceleratore.

Lo scafo, una volta messo in acqua, normalmente si appoggia sul lato dove c'è la batteria. Quando si dà motore lo scafo si raddrizza. Non è necessario equilibrare i pesi.

Per raddrizzare la barca in acque calme:

1. Applicare la massima accelerazione in retromarcia.
2. Applicare la massima accelerazione. La barca dovrebbe oscillare e raddrizzarsi.

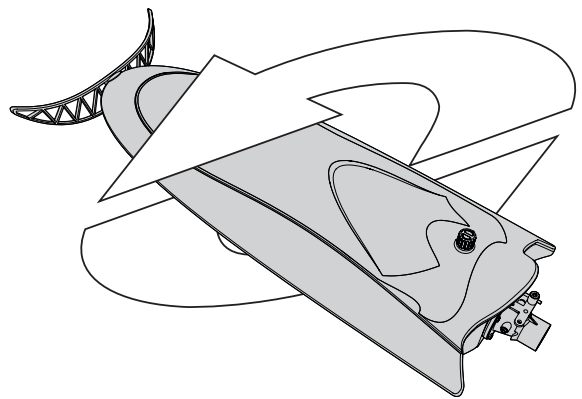
Per raddrizzare la barca in acque mosse:

1. Rilasciare lo stick del gas.
2. Applicare la massima accelerazione avanti, indietro e di nuovo avanti. La barca dovrebbe oscillare e raddrizzarsi.

Consiglio: in acque molto mosse, può accadere che la barca non si raddrizzi.



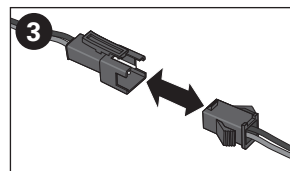
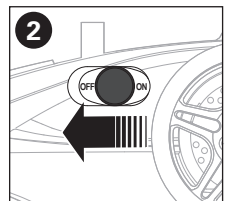
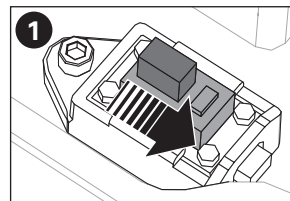
ATTENZIONE: ripetuti tentativi falliti di raddrizzare la barca possono causare il surriscaldamento dei componenti elettronici.



Quando si finisce

1. Spegner il ricevitore.
2. Spegner il trasmettitore.
3. Scollegare la batteria e toglierla dallo scafo.

Consiglio: togliere sempre la capottina prima di riporre lo scafo, altrimenti l'umidità consentirebbe la formazione di muffa e funghi al suo interno.



Manutenzione generale e dopo l'utilizzo

- Asciugare completamente l'interno e l'esterno dello scafo.
- Togliere la capottina prima di riporre lo scafo.
- Riparare eventuali danni o segni di usura sull'imbarcazione
- Lubrificare l'albero flessibile usando del grasso marino tipo ProBoat (DYNE4200)
- Prendersi nota di quanto appreso dalle regolazioni dell'imbarcazione, incluse le condizioni dell'acqua e del vento

AVVISO: quando si termina di navigare, non lasciare lo scafo al sole. Non riporre lo scafo in un ambiente caldo e ristretto come l'interno di un'auto, in caso contrario potrebbe subire dei danni.

Connessione

Il collegamento tra il trasmettitore e ricevitore viene eseguito in fabbrica. Se è necessario ripetere il collegamento, attenersi alle istruzioni riportate di seguito.

1. Accendere il motoscafo. Il LED della ricevente lampeggia.
2. Accendere la trasmittente. Il LED della ricevente rimarrà fisso indicando l'avvenuto collegamento.

Se si incontrano problemi, seguire scrupolosamente le istruzioni e fare riferimento alla guida per la soluzione dei problemi per ulteriori indicazioni. Se necessario contattare il servizio assistenza Horizon.

AVVISO: non cercare di connettere il trasmettitore e il ricevitore se ci sono altri trasmettitori compatibili in questa modalità entro un raggio di 120m. Facendo ciò si potrebbe avere una connessione imprevista.

Failsafe

Nell'ipotesi improbabile che la radio perda la connessione durante l'utilizzo, la ricevente imposta i servi nelle posizioni di failsafe programmate durante la procedura di connessione.

Se il ricevitore viene acceso prima del trasmettitore, il ricevitore entra in modalità failsafe e porta i servi nelle rispettive posizioni failsafe preimpostate. Quando si accende il trasmettitore, viene ripristinato il controllo normale. Le posizioni failsafe dei servi vengono impostate durante il collegamento.

IMPORTANTE: il Failsafe si attiva solo se viene perso il segnale del trasmettitore. Il Failsafe NON si attiva se la batteria del ricevitore scende al di sotto della soglia minima consigliata o si scarica completamente.

Manutenzione del motore

- Consentire il corretto posizionamento delle spazzole del motore guidando in modo uniforme su acque calme durante l'utilizzo della prima carica della batteria.
- Lubrificare regolarmente (DYNE0100) le boccole ad ogni estremità del motore e più frequentemente in caso di motore bagnato. In caso contrario, l'albero motore potrebbe essere bloccato dalle boccole.
- Utilizzare un lubrificante per eliminare eventuale acqua all'interno del vano motore.

Lubrificazione della trasmissione

Sostituire sempre le parti della trasmissione danneggiate o visibilmente usurate, altrimenti si rischia di provocare lesioni alle persone e danni alle cose.

La lubrificazione dell'albero di trasmissione è essenziale per la durata della trasmissione. Il lubrificante funge anche da sigillante e impedisce all'acqua di penetrare nello scafo attraverso il premistoppa.

1. Usare un cacciavite a croce #1 per rimuovere le 4 viti dall'ugello della pompa.
2. Tenere fermo l'ugello della pompa a getto alla base e tirarlo delicatamente dallo scafo per staccarlo dall'asta del timone.

Consiglio: quando si rimuove l'ugello della pompa a getto sul lato destro, muovere la squadretta del servo in modo da creare gioco nell'asta del timone e poter staccare l'ugello. Non è necessario rimuovere completamente le aste del timone dall'ugello della pompa a getto sul lato destro per sottoporre a manutenzione l'albero dell'elica.

3. Usare un cacciavite da 2 mm per rimuovere il grano filettato dall'accoppiatore del motore sul fianco dell'albero. Non è necessario rimuovere il grano filettato dall'accoppiatore sul lato del motore a meno che si stia rimuovendo il motore o sostituendo l'accoppiatore.
4. Staccare l'albero dell'elica dall'accoppiatore del motore e afferrare delicatamente l'albero per staccarlo dall'accoppiatore.
5. Lubrificare con grasso marino (DYNE4200 o DYNE4201) la metà dell'albero dell'elica che si innesta nell'accoppiatore

Consiglio: non è necessario lubrificare oltre la metà dell'albero dell'elica, perché l'alloggiamento della pompa a getto ne contiene solo metà.

IMPORTANTE: una lubrificazione eccessiva dell'albero può causare un accumulo di grasso nell'alloggiamento

della pompa a getto. Tale accumulo può far sì che l'acqua non fluisca liberamente attraverso la pompa a getto. Ciò non arreca danni alla trasmissione, ma potrebbe ridurre il flusso d'acqua che scorre nella pompa a getto o attirare depositi che aderiscono al grasso.

6. Rimettere gli alberi dell'elica nell'alloggiamento della pompa usando il foro posto sull'accoppiatore del motore dove i grani filettati fungono da guida per individuare il punto piano sull'albero. È possibile usare questo foro anche come guida per capire fino a dove inserire l'albero nell'accoppiatore.

IMPORTANTE: accertarsi che il punto piano sull'albero sia orientato correttamente. Non avvitare il grano filettato nell'accoppiatore fino al punto 9.

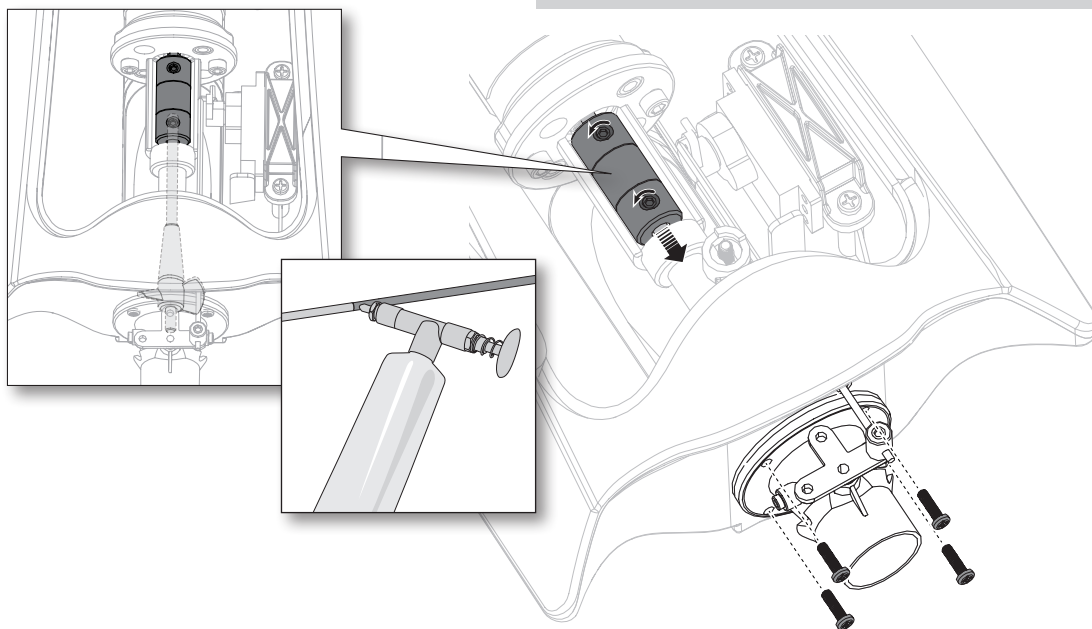
AVVISO: non spingere l'albero dell'elica troppo a fondo nell'accoppiatore, altrimenti si attacca all'alloggiamento della pompa a getto, causando danni.

7. Lubrificare la boccia dell'ugello della pompa a getto con una piccola quantità di grasso marino. Questa boccia di metallo sostiene la parte terminale posteriore dell'albero di trasmissione.
8. Usare un cacciavite a croce #1 per reinstallare con attenzione l'ugello della pompa.
9. Usare una chiave a brugola da 2 mm per installare e serrare i grani filettati sull'accoppiatore del motore.
10. Accendere la barca e accelerare leggermente per accertarsi che gli alberi siano inseriti correttamente.

Non toccare l'alloggiamento della pompa.

AVVISO: Se si usa lo scafo in acqua salata ci potrebbe essere della corrosione da qualche parte. In questo caso, dopo l'uso, occorre risciacquare lo scafo in acqua fresca e lubrificare il sistema di trasmissione. Per prevenire la corrosione delle parti, inoltre, è possibile usare uno spray per la rimozione dell'acqua.

AVVISO: A causa dell'effetto corrosivo, l'uso degli scafi RC in acqua salata è a discrezione del modellista.



Guida alla risoluzione dei problemi

Problème	Cause possible	Solution
Le bateau ne répond pas à la commande des gaz mais répond aux autres commandes	Il motore bagnato causa il bloccaggio delle boccole	Rimuovere il motore ed applicare olio penetrante ad entrambe le estremità del motore. Ruotare a mano l'albero motore per eliminare il blocco corrosivo tra lo stesso e le boccole
	Des débris bloquent une turbine	Rimuovere l'ugello della pompa, rimuovere i detriti e controllare che non vi sia nulla che impedisca la rotazione dell'elica
Vibration ou bruit excessif	Hélice, arbre ou moteur endommagés	Remplacez les pièces endommagées
	L'hélice est déséquilibrée	Équilibrez l'hélice ou remplacez-la
Temps de navigation réduit ou manque de puissance du bateau	La charge de la batterie du bateau est faible	Rechargez complètement la batterie
	La batterie du bateau est endommagée	Remplacez la batterie du bateau et suivez les instructions correspondantes
	Blocage ou friction sur l'arbre ou l'hélice	Démontez les pièces, lubrifiez-les et alignez-les correctement
	Il fait peut-être trop froid pour naviguer	Assurez-vous que batterie est au minimum à 10°C
	La capacité de la batterie est peut-être trop faible pour les conditions de navigation	Changez la batterie ou utilisez une batterie dont la capacité est plus importante
	Transmission pas assez lubrifiée	Lubrifiez complètement la transmission
Il est impossible d'affecter le bateau à l'émetteur (durant l'affectation)	De la végétation ou d'autres obstacles bloquent l'hélice	Retirez la végétation ou les débris logés dans l'hélice
	L'émetteur est trop proche du bateau lors du processus d'affectation	Éloignez un peu l'émetteur allumé du bateau, déconnectez la batterie de celui-ci, puis reconnectez-la
	Le bateau ou l'émetteur sont trop près d'un objet métallique de grande taille ou d'un réseau sans fil	Déplacez le bateau et l'émetteur à distance de cet objet
	La prise d'affectation n'est pas correctement insérée	Insérez la prise d'affectation et affectez le bateau à l'émetteur
	La charge de la batterie du bateau ou de l'émetteur est trop faible	Remplacez ou rechargez les batteries
Échec de la liaison entre le bateau et l'émetteur (après affectation)	Interrupteur du contrôleur en position OFF	Mettez le contrôleur sous tension
	L'émetteur est trop proche du bateau lors du processus de liaison	Éloignez un peu l'émetteur allumé du bateau, déconnectez la batterie de celui-ci, puis reconnectez-la
	Le bateau ou l'émetteur sont trop près d'un objet métallique de grande taille, d'un réseau sans fil ou d'un autre émetteur	Déplacez le bateau et l'émetteur à distance de cet objet
	La charge de la batterie du bateau ou de l'émetteur est trop faible	Remplacez ou rechargez les batteries
Le bateau tend à plonger dans l'eau ou prend l'eau	Interrupteur du contrôleur en position OFF	Mettez le contrôleur sous tension
	La coque du bateau n'est pas complètement fermée	Faites sécher le bateau et vérifiez que la fermeture entre le panneau d'écouille et la coque est bien étanche avant de remettre le bateau à l'eau
Le bateau a tendance à tourner dans une direction	Le centre de gravité est trop à l'avant du bateau	Déplacez de la batterie vers l'arrière dans la coque
Surchauffe du moteur ou du contrôleur électronique de vitesse	Des débris bloquent une turbine	Retirez les débris de la turbine
	Le boccole sono bloccate	Lubrificate le boccole del motore
L'alimentation du moteur fait entendre des impulsions, puis le moteur perd en puissance	Il fait peut-être trop froid pour naviguer	Attendez que le temps se réchauffe
	La batterie est ancienne, usée ou endommagée	Remplacez la batterie

Durata della Garanzia

Periodo di garanzia

Garanzia esclusiva - Horizon Hobby, LLC (Horizon) garantisce che il prodotto acquistato (il "Prodotto") sarà privo di difetti relativi ai materiali e di eventuali errori di montaggio alla data di acquisto. Il periodo di garanzia è conforme alle disposizioni legali del paese nel quale il prodotto è stato acquistato. Tale periodo di garanzia ammonta a 6 mesi e si estende ad altri 18 mesi dopo tale termine.

Limiti della garanzia

(a) La garanzia è limitata all'acquirente originale (Acquirente) e non è cedibile a terzi. L'acquirente ha il diritto a far riparare o a far sostituire la merce durante il periodo di questa garanzia. La garanzia copre solo quei prodotti acquistati presso un rivenditore autorizzato Horizon. Altre transazioni di terze parti non sono coperte da questa garanzia. La prova di acquisto è necessaria per far valere il diritto di garanzia. Inoltre, Horizon si riserva il diritto di cambiare o modificare i termini di questa garanzia senza alcun preavviso e di escludere tutte le altre garanzie già esistenti.

(b) Horizon non si assume alcuna garanzia per la disponibilità del prodotto, per l'adeguatezza o l'idoneità del prodotto a particolari previsti dall'utente. È sola responsabilità dell'acquirente il fatto di verificare se il prodotto è adatto agli scopi da lui previsti.

(c) Richiesta dell'acquirente – spetta soltanto a Horizon, a propria discrezione riparare o sostituire qualsiasi prodotto considerato difettoso e che rientra nei termini di garanzia. Queste sono le uniche rivele a cui l'acquirente si può appellare, se un prodotto è difettoso.

Horizon si riserva il diritto di controllare qualsiasi componente utilizzato che viene coinvolto nella rivalsa di garanzia. Le decisioni relative alla sostituzione o alla riparazione sono a discrezione di Horizon. Questa garanzia non copre dei danni superficiali o danni per cause di forza maggiore, uso errato del prodotto, un utilizzo che viola qualsiasi legge, regolamentazione o disposizione applicabile, negligenza, uso ai fini commerciali, o una qualsiasi modifica a qualsiasi parte del prodotto.

Questa garanzia non copre danni dovuti ad un'installazione errata, ad un funzionamento errato, ad una manutenzione o un tentativo di riparazione non idonei a cura di soggetti diversi da Horizon. La restituzione del prodotto a cura dell'acquirente, o da un suo rappresentante, deve essere approvata per iscritto dalla Horizon.

Limiti di danno

Horizon non si riterrà responsabile per danni speciali, diretti, indiretti o consequenziali; perdita di profitto o di produzione; perdita commerciale connessa al prodotto, indipendentemente dal fatto che la richiesta si basa su un contratto o sulla garanzia. Inoltre la responsabilità di Horizon non supera mai in nessun caso il prezzo di acquisto del prodotto per il quale si chiede la responsabilità. Horizon non ha alcun controllo sul montaggio, sull'utilizzo o sulla manutenzione del prodotto o di combinazioni di vari prodotti. Quindi Horizon non accetta nessuna responsabilità per danni o lesioni derivanti da tali circostanze. Con l'utilizzo e il montaggio del prodotto l'utente acconsente a tutte le condizioni, limitazioni e riserve di garanzia citate in questa sede.

Qualora l'utente non fosse pronto ad assumersi tale responsabilità associata all'uso del prodotto, si suggerisce

di restituire il prodotto intatto, mai usato e immediatamente presso il venditore.

Indicazioni di sicurezza

Questo è un prodotto sofisticato di hobbistica e non è un giocattolo. Esso deve essere manipolato con cautela, con giudizio e richiede delle conoscenze basilari di meccanica e delle facoltà mentali di base. Se il prodotto non verrà manipolato in maniera sicura e responsabile potrebbero risultare delle lesioni, dei gravi danni a persone, al prodotto o all'ambiente circostante. Questo prodotto non è concepito per essere usato dai bambini senza una diretta supervisione di un adulto. Il manuale del prodotto contiene le istruzioni di sicurezza, di funzionamento e di manutenzione del prodotto stesso. È fondamentale leggere e seguire tutte le istruzioni e le avvertenze nel manuale prima di mettere in funzione il prodotto. Solo così si eviterà un utilizzo errato e si eviteranno incidenti, lesioni o danni.

Domande, assistenza e riparazioni

Il vostro negozio locale e/o luogo di acquisto non possono fornire garanzie di assistenza o riparazione senza previo colloquio con Horizon. Questo vale anche per le riparazioni in garanzia. Quindi in tali casi bisogna interpellare un rivenditore, che si metterà in contatto subito con Horizon per prendere una decisione che vi possa aiutare nel più breve tempo possibile.

Manutenzione e riparazione

Se il prodotto deve essere ispezionato o riparato, si prega di rivolgersi ad un rivenditore specializzato o direttamente ad Horizon. Il prodotto deve essere imballato con cura. Bisogna far notare che i box originali solitamente non sono adatti per effettuare una spedizione senza subire alcun danno. Bisogna effettuare una spedizione via corriere che fornisce una tracciabilità e un'assicurazione, in quanto Horizon non si assume alcuna responsabilità in relazione alla spedizione del prodotto. Inserire il prodotto in una busta assieme ad una descrizione dettagliata degli errori e ad una lista di tutti i singoli componenti spediti. Inoltre abbiamo bisogno di un indirizzo completo, di un numero di telefono per chiedere ulteriori domande e di un indirizzo e-mail.

Garanzia a riparazione

Le richieste in garanzia verranno elaborate solo se è presente una prova d'acquisto in originale proveniente da un rivenditore specializzato autorizzato, nella quale è ben visibile la data di acquisto. Se la garanzia viene confermata, allora il prodotto verrà riparato o sostituito. Questa decisione spetta esclusivamente a Horizon Hobby.

Riparazioni a pagamento

Se bisogna effettuare una riparazione a pagamento, effettueremo un preventivo che verrà inoltrato al vostro rivenditore. La riparazione verrà effettuata dopo l'autorizzazione da parte del vostro rivenditore. La somma per la riparazione dovrà essere pagata al vostro rivenditore. Le riparazioni a pagamento avranno un costo minimo di 30 minuti di lavoro e in fattura includeranno le spese di restituzione. Qualsiasi riparazione non pagata e non richiesta entro 90 giorni verrà considerata abbandonata e verrà gestita di conseguenza.



ATTENZIONE: Le riparazioni a pagamento sono disponibili solo sull'elettronica e sui motori. Le riparazioni a livello meccanico, soprattutto per gli elicotteri e le vetture RC, sono molto costose e devono essere effettuate autonomamente dall'acquirente.

Garanzia e Assistenza informazioni per i contatti

Paese di acquisto	Horizon Hobby	Indirizzo e-mail/ Telefono	Indirizzo
EU	Horizon Technischer Service Sales: Horizon Hobby GmbH	service@horizonhobby.eu +49 (0) 4121 2655 100	Hanskampring 9 D 22885 Barsbüttel, Germany

CE **Dichiarazione di Conformità EU:** Horizon Hobby, LLC con la presente dichiara che il prodotto è conforme ai requisiti essenziali e ad altre disposizioni rilevanti delle direttive RED e EMC.

Una copia della dichiarazione di conformità per l'Unione Europea è disponibile a:

<http://www.horizonhobby.com/content/support-render-compliance>.



Smaltimento all'interno dell'Unione Europea

Questo prodotto non deve essere smaltito assieme ai rifiuti domestici. Invece è responsabilità dell'utente lo smaltimento di tali rifiuti, che devono essere portati in un centro di raccolta designato per il riciclaggio di rifiuti elettronici. Con tale procedimento si aiuterà preservare l'ambiente e le risorse non verranno sprecate. In questo modo si proteggerà il benessere dell'umanità. Per maggiori informazioni sui punti di riciclaggio si prega di contattare il proprio ufficio locale o il servizio di smaltimento rifiuti.

Replacement Parts / Ersatzteile / Pièces de rechange / Pezzi di ricambio

Part #	English	Deutsch	Français	Italiano
DYNB0110	7.4V 1500 mAh 2S Li-Ion	7,4 V 1500 mA 2S Lilon	Li-Ion 7,4V 1500 mAh 2S	7,4V 1500 mAh 2S Li-Ion
DYNS1211	Tazer 390 Motor 22T	Tazer 390 Motor 22T	390 Motor 22T Tazer	Tazer 390 Motor 22T
PRB18017	ESC/Rx	Geschwindigkeitsregler/Rx	ESC/Rx	ESC/Rx
PRB18018	Servo	Servo	Servos	Servocomandi
PRB18019	USB Charger	USB-Ladegerät	Chargeur USB	Caricabatterie USB
PRB18020	2.4GHz Transmitter	2,4 GHz Sender	Émetteur 2,4 GHz	Trasmittente da 2,4 GHz
PRB281061	Hull	Rumpf	Coque	Scafo
PRB281062	Canopy	Capottina	Verrière	Verdeck
PRB282043	Impeller	Elica	Turbine	Lauftrad
PRB282050	Jet Nozzle	Jetdüse	Tuyère	Ugello
PRB286040	Motor Coupler 2.3mm x 3mm	Motorkupplung 2,3 mm x 3 mm	Coupleur moteur 2,3 mm x 3 mm	Attacco motore da 2,3 mm x 3 mm

Recommended Parts / Empfohlene Teile / Pièces recommandées / Pezzi consigliati

Part #	English	Deutsch	Français	Italiano
DUB2155	Ball Wrench, Metric: 2.5mm	Sechskantschlüssel mit Kugelform, metrisch: 2,5 mm	Clé sphérique, métrique : 2,5 mm	Chiave a sfera: 2,5 mm
DYN2814	Hex Driver: 1.5mm	Sechskantschlüssel: 1,5mm	Clé à six pans : 1,5 mm	Cacciavite esagonale: 1,5 mm
DYN2828	Screwdriver: #1 Phillips	Schraubenzieher: Nr. 1-Kreuzschlitz	Tournevis : Phillips, n°1	Cacciavite: a croce #1
DYNE4200	Grease Gun w/ Marine Grease (5oz)	Fettpresse mit Marine Grease 142 g (5 oz)	Pistolet avec graisse marine 140g	Pistola sparagrasso con grasso marino 5 oz
DYNT2071	Ball Wrench, Metric: 2.5mm	Sechskantschlüssel mit Kugelform, metrisch: 2,5 mm	Clé sphérique, métrique : 2,5 mm	Chiave a sfera: 2,5 mm

Optional Parts / Diverse Teile / Pièces optionnelles / Pezzi opzionali

Part #	English	Deutsch	Français	Italiano
DYNT0502	Start Up Tool Set: Proboat	Anfänger-Werkzeugsatz	Set d'outils de démarrage	Set attrezzi
DYNM0102	Clear Flex Marine Tape (18M)	Transparentes, flexibles Marine Tape (18 m)	Adhésif Marin transparent flexible (18M)	Nastro marino flessibile trasparente (18 m.)
EFLA111	LiPo Cell Voltage Checker	Li-Po-Zelle Spannungsprüfer	Testeur de tension d'élément Li-Po	Strumento controllo voltage batterie LiPo

55121

Created: 11/2017

©2017 Horizon Hobby LLC.

Pro Boat, the Pro Boat logo, Jet Jam, Tazer, Dynamite and the Horizon Hobby logo are trademarks or registered trademarks of Horizon Hobby, LLC. The Spektrum trademark is used with permission of Bachmann Industries, Inc. All other trademarks, service marks and logos are property of their respective owners. Patents pending.