

BLADE[®]

TRIO 360 CFX



Instruction Manual
Bedienungsanleitung
Manuel d'utilisation
Manuale di Istruzioni

BNF[™]
BASIC

SPEKTRUM[®] DSMX[®] CONTROL + BEASTX[®] FLYBARLESS TECHNOLOGY



BEASTX[®]
BE ABSOLUTE STABLE

HINWEIS

Alle Anweisungen, Garantien und anderen zugehörigen Dokumente können im eigenen Ermessen von Horizon Hobby, LLC jederzeit geändert werden. Die aktuelle Produktliteratur finden Sie auf horizonhobby.com unter der Registerkarte „Support“ für das betreffende Produkt.

Spezielle Bedeutungen

Die folgenden Begriffe werden in der gesamten Produktliteratur verwendet, um auf unterschiedlich hohe Gefahrenrisiken beim Betrieb dieses Produkts hinzuweisen:

HINWEIS: Wenn diese Verfahren nicht korrekt befolgt werden, können sich möglicherweise Sachschäden UND geringe oder keine Gefahr von Verletzungen ergeben.

ACHTUNG: Wenn diese Verfahren nicht korrekt befolgt werden, ergeben sich wahrscheinlich Sachschäden UND die Gefahr von schweren Verletzungen.

WARNUNG: Wenn diese Verfahren nicht korrekt befolgt werden, ergeben sich wahrscheinlich Sachschäden, Kollateralschäden und schwere Verletzungen ODER mit hoher Wahrscheinlichkeit oberflächliche Verletzungen.



WARNUNG: Lesen Sie die GESAMTE Bedienungsanleitung, um sich vor dem Betrieb mit den Produktfunktionen vertraut zu machen. Wird das Produkt nicht korrekt betrieben, kann dies zu Schäden am Produkt oder persönlichem Eigentum führen oder schwere Verletzungen verursachen.

Dies ist ein hochentwickeltes Hobby-Produkt. Es muss mit Vorsicht und gesundem Menschenverstand betrieben werden und benötigt gewisse mechanische Grundfähigkeiten. Wird dieses Produkt nicht auf eine sichere und verantwortungsvolle Weise betrieben, kann dies zu Verletzungen oder Schäden am Produkt oder anderen Sachwerten führen. Dieses Produkt eignet sich nicht für die Verwendung durch Kinder ohne direkte Überwachung eines Erwachsenen. Versuchen Sie nicht ohne Genehmigung durch Horizon Hobby, LLC, das Produkt zu zerlegen, es mit inkompatiblen Komponenten zu verwenden oder auf jegliche Weise zu erweitern. Diese Bedienungsanleitung enthält Anweisungen für Sicherheit, Betrieb und Wartung. Es ist unbedingt notwendig, vor Zusammenbau, Einrichtung oder Verwendung alle Anweisungen und Warnhinweise im Handbuch zu lesen und zu befolgen, damit es bestimmungsgemäß betrieben werden kann und Schäden oder schwere Verletzungen vermieden werden.

Nicht geeignet für Kinder unter 14 Jahren. Dies ist kein Spielzeug.

Sicherheitsvorkehrungen und Warnhinweise

- Halten Sie stets in allen Richtungen einen Sicherheitsabstand um Ihr Modell, um Zusammenstöße oder Verletzungen zu vermeiden. Dieses Modell wird von einem Funksignal gesteuert, das Interferenzen von vielen Quellen außerhalb Ihres Einflussbereiches unterliegt. Diese Interferenzen können einen augenblicklichen Steuerungsverlust verursachen.
- Betreiben Sie Ihr Modell immer auf einer Freifläche ohne Fahrzeuge in voller Größe, Verkehr oder Menschen.
- Befolgen Sie stets sorgfältig die Anweisungen und Warnhinweise für das Modell und jegliche optionalen Hilfsgeräte (Ladegeräte, Akkupacks usw.).
- Bewahren Sie alle Chemikalien, Klein- und Elektroteile stets außerhalb der Reichweite von Kindern auf.
- Setzen Sie Geräte, die für diesen Zweck nicht speziell ausgelegt und geschützt sind, niemals Wasser aus. Feuchtigkeit kann die Elektronik beschädigen.
- Stecken Sie keinen Teil des Modells in den Mund, da dies zu schweren Verletzungen oder sogar zum Tod führen kann.
- Betreiben Sie Ihr Modell nie mit fast leeren Senderakkus.
- Halten Sie das Fluggerät immer in Sicht und unter Kontrolle.
- Gehen Sie sofort auf Motor Aus bei Rotorberührung.
- Verwenden Sie immer vollständig geladene Akkus.
- Lassen Sie immer den Sender eingeschaltet wenn das Fluggerät eingeschaltet ist.
- Nehmen Sie vor der Demontage des Fluggerätes die Akkus heraus.
- Halten Sie bewegliche Teile immer sauber.
- Halten Sie die Teile immer trocken.
- Lassen Sie Teile immer erst abkühlen bevor Sie sie anfassen.
- Nehmen Sie die Akkus/Batterien nach Gebrauch heraus.
- Betreiben Sie Ihr Fluggerät niemals mit beschädigter Verkabelung.
- Fassen Sie niemals bewegte Teile an.

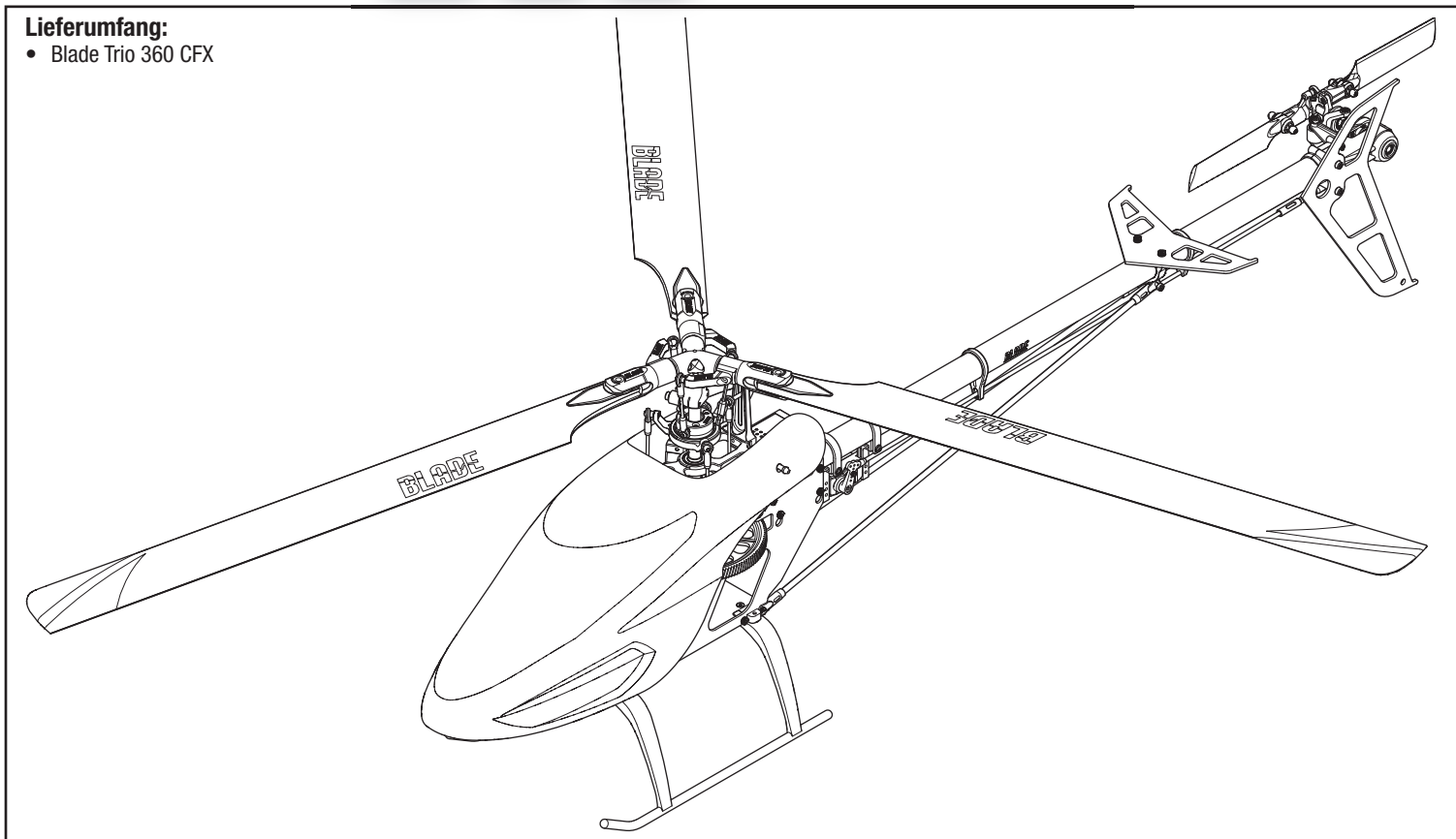


WARNUNG GEGEN GEFÄLSCHTE PRODUKTE: Sollten Sie jemals eine Spektrum Komponente ersetzen wollen, kaufen Sie die benötigten Ersatzteile immer bei Horizon Hobby oder einem von Horizon hobby autorisiertem Händler um die hohe Qualität des Produktes zu gewährleisten. Horizon Hobby LLC lehnt jedwede Haftung, Garantie oder Unterstützung sowie Kompatibilitäts- oder Leistungsansprüche zu DSM oder Spektrum in Zusammenhang mit gefälschten Produkten ab.

BLADE® TRIO 360 CFX

Lieferumfang:

- Blade Trio 360 CFX



Inhaltsverzeichnis

Vorbereitung für den Erstflug	14	Einstellung des Gyro-Gain (Gyro-Empfindlichkeit).....	18
Checkliste zum Fliegen	14	Riemenspannung des Blade Helikopters	18
Niederspannungabschaltung (LVC).....	14	Kontrollen nach dem Flug und Wartung.....	18
Einrichten des Senders	14	Leitfaden zur Fehlerbehebung.....	18
Installieren des Flugakkus.....	15	Garantie und Service Informationen	19
Binden von Sender und Empfänger	15	Garantie und Service Kontaktinformationen.....	20
Throttle Hold (Autorotation)	15	Rechtliche Informationen für die Europäische Union.....	20
Control Tests.....	16	Exploded View / Explosionszeichnung / Vue Éclatée / Vista Esplosa	40
Checkliste für den Flug	17	Parts List / Ersatzteile / Pièces de Rechange / Pezzi di Ricambio.....	42
Flying the Blade Trio 360 CFX	17	Optional Parts / Optionale Bauteile / Pièces optionnelles / Pezzi opzionali.....	43

Spezifikationen

Länge	670mm	Heckrotordurchmesser	175mm
Höhe	215mm	Fluggewicht	850 g
Hauptrotordurchmesser	790mm		

Bitte registrieren Sie ihr Produkt unter www.bladehelis.com um Updates, spezielle Angebote und weitere Informationen zu erhalten.

Vorbereitung für den Erstflug

- Entnehmen und überprüfen Sie die Komponenten
- Laden Sie den Flugakku
- Programmieren Sie Ihren Sender
- Setzen Sie den Akku ein wenn er vollständig geladen ist
- Binden Sie den Sender mit dem Hubschrauber
- Machen Sie sich mit den Kontrollen vertraut
- Finden Sie eine geeignete Fläche zum fliegen

Niederspannungsabschaltung (LVC)

Die ESC versorgt den Motor durchgehend mit weniger Leistung, bis dieser sich vollständig abschaltet, wenn der Akku unter Last unter 18 V entladen wird. Dadurch wird eine Tiefentladung des LiPo-Akkus vermieden. Wenn die ESC die LVC aktiviert, setzen Sie sofort zur Landung an. Wenn Sie das Fluggerät dennoch weiterfliegen, kann dies zu Akkuscha-den, Absturz oder beidem führen. Absturzschäden und Akkuscha-den, die durch eine Tiefentladung bedingt sind, werden von der Garantie nicht abgedeckt.

Einrichten des Senders

Sie müssen Ihren Sender zuerst programmieren, bevor Sie den Helikopter binden oder fliegen können. Die Werte, die Sie zum Programmieren Ihres Senders für Spektrum DX6, DX7, DX8, DX9, DX18 und DX20 Empfänger benötigen, sind unten angeführt.

DX6, DX7 (Gen 2), DX8 (Gen 2), DX9, DX18, DX20

Systemeinstellung	
Modelltyp	HELI
Taumelscheibentyp	Normal
Flugzustand	
Schalter 1	Schalter B
Schalter 2	Aus
Autorot. Schalter	Schalter H
Kanalzuweisung	
Eingabekanal	
1 Throttle	
2 Aileron	
3 Elevator	
4 Rudder	
5 Fw	Schalter B
6 Collective	
Pulsrate	
	22ms
	DSMX

Funktionsliste									
Servoeinstellung									
Kanal	Servoweg	Laufrichtung		Kanal	Servoweg	Laufrichtung			
GAS	130/110	Normal		HCK	100/100	Reverse			
ROL	100/100	Reverse		FW	100/100	Normal			
NCK	100/100	Reverse		PIT	100/100	Reverse			
D/R & Expo				Gaskurve					
Kanal	Schalter (F) Pos	D/R	Expo	Schalter (B) Pos	Pt 1	Pt 2	Pt 3	Pt 4	Pt 5
ROL	0	100/100	0	N	0	30	30	30	30
	1	85/85	0	1	75	75	75	75	75
	2	85/85	0	2	100	100	100	100	100
NCK	0	100/100	0	HOLD	0	0	0	0	0
	1	85/85	0	Pitchkurve					
	2	85/85	0	Schalter (B) Pos	Pt 1	Pt 2	Pt 3	Pt 4	Pt 5
HCK	0	100/100	0	N	30	40	50	75	100
	1	85/85	0	1	0	25	50	75	100
	2	85/85	0	2	0	25	50	75	100
Kreisel				Uhr					
Pos 0			58%	Mode	Herunterzählen				
Pos 1			48%	Zeit	3:00				
Pos 2			40%	Start	Gasknüppel				
Kanal			FW	Über	25%				
Schalter			B	Einmal	Aus				

Checkliste zum Fliegen

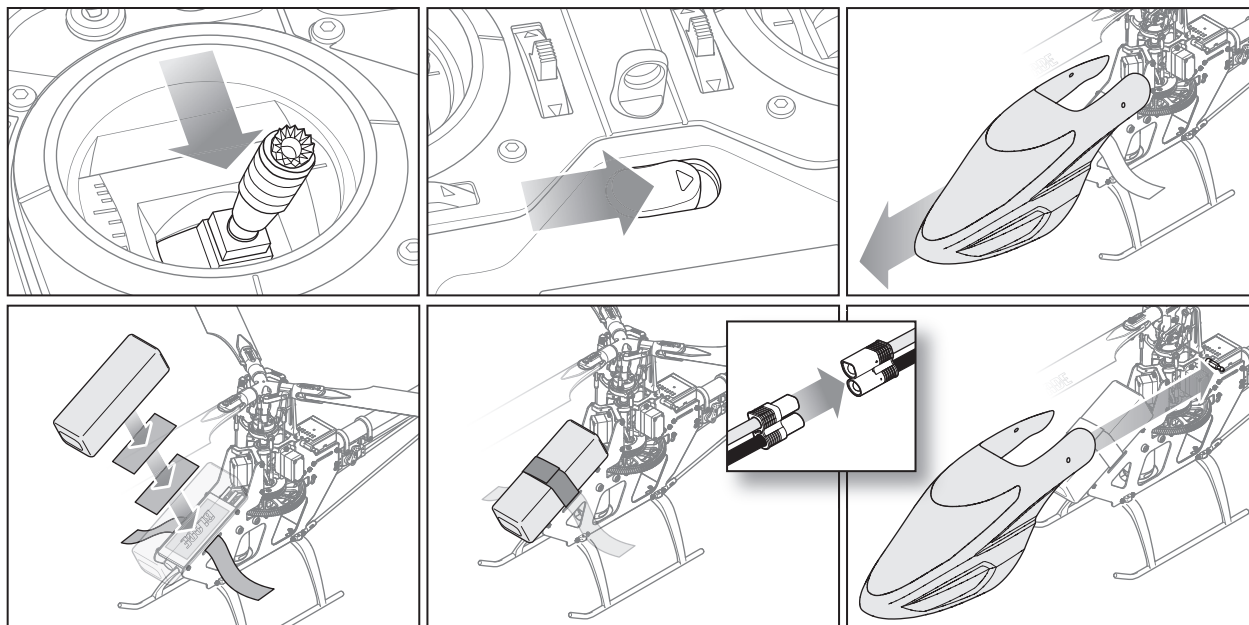
- Schalten Sie immer den Sender zuerst ein
- Stecken Sie den Flugakku an den Anschluß der ESC
- Lassen Sie der ESC Kontrolleinheit Zeit zum initialisieren und armieren
- Fliegen Sie das Modell
- Landen Sie das Modell
- Stecken Sie den Flugakku von der ESC
- Schalten Sie immer den Sender als letztes aus

Durch wiederholtes Fliegen des Helikopters bis zur LVC-Aktivierung wird der Akku des Helikopters beschädigt.

Entfernen Sie den LiPo-Akku nach Gebrauch aus dem Fluggerät, um eine allmähliche Entladung zu verhindern. Stellen Sie während der Lagerung sicher, dass die Akkula-dung nicht unter 3 V pro Zelle abfällt.

Die Programmierung der Sender die die Spektrum Airware Software verwenden sind als Download unter www.spektrumrc.com erhältlich.

Installieren des Flugakkus



1. Reduzieren Sie das Gas.
2. Schalten Sie den Sender ein.
3. Zentrieren Sie die Gastrimmung.
4. Um zu ermöglichen, dass sich die ESC aktiviert und verhindert, dass die Rotoren beim Start initialisiert werden, schalten Sie die Autorotation ein und aktivieren Sie den normalen Flugmodus, bevor Sie den Flugakku einsetzen.
5. Befestigen Sie das Hakenmaterial am Helikopterrahmen und das Flauschmaterial am Akku.
6. Installieren Sie den Flugakku am Helikopterrahmen. Befestigen Sie den Flugakku mit einem Klettband. Verbinden Sie das Akkukabel mit der ESC.

⚠️ ACHTUNG: Halten Sie das Akkuanschlusskabel stets fern von den Taumelscheibenservos. Das Kabel könnte sich sonst verklemmen und einen Absturz verursachen, wodurch Personen- und Sachschäden entstehen können.

⚠️ ACHTUNG: Stellen Sie sicher, dass der Flugakku nicht mit dem Motor in Kontakt gelangt. Andernfalls überhitzen sich der Motor, die ESC und der Akku und es kommt zu einem Absturz, wodurch Sachschäden und Verletzungen entstehen können.

7. Bewegen Sie den Helikopter nicht, bis der AR7210BX initialisiert wird. Die Taumelscheibe bewegt sich nach oben und unten. Dies zeigt an, dass die Einheit betriebsbereit ist. Ist der AR7210BX betriebsbereit, so leuchtet die Status-LED durchgehend BLAU.
8. Der Helikoptermotor gibt zwei Töne aus. Dies zeigt an, dass die ESC aktiviert ist.

⚠️ ACHTUNG: Trennen Sie stets den LiPo Akku vom Regler (ESC) und nehmen ihn aus dem Hubschrauber um eine Tiefentladung zu vermeiden. Akkus die unter die niedrigst zugelassene Spannung entladen werden, können dabei beschädigt werden. Dieses kann zu Leistungsverlust und zur Entzündung des Akkus während des Ladevorganges führen.

Binden von Sender und Empfänger

Beim Bindevorgang wird der Empfänger programmiert, so dass er den GUID- (Globally Unique Identifier)-Code eines einzelnen Senders erkennt. Um Ihr Flugzeug

einsetzen zu können, müssen Sie die mit dem Flugzeug-Sender ausgestattete Spektrum DSM2/DSMX Technologie an den Empfänger "binden".

Bindevorgang

1. Befolgen Sie bei der Programmierung Ihres Senders die im Kapitel "Sender einrichten" beschriebenen Schritte.
2. Stecken Sie den Bindestecker in den BND/DAT-Anschluss des Empfängers.
3. Verbinden Sie den Flugakku des Helikopters mit der ESC. Die H-Menü-LED sollte blinken. Dies zeigt an, dass sich der AR7210BX im Bindemodus befindet.
4. Bewegen Sie den Gassteuerknüppel in die gewünschte FailSafe-Position (niedrige Gasposition im normalen Modus).
5. Befolgen Sie die Anweisungen für Ihren bestimmten Sender zur Aktivierung des Bindemodus. Das System verbindet sich innerhalb weniger Sekunden. Sobald die Verbindung hergestellt ist, geht die H-LED aus und der AR7200BX beginnt mit den Initialisierungsprozess.
6. Nach Abschluss des Initialisierungsprozesses geht die H-Menü-LED aus und die Status-LED leuchtet durchgehend blau.
7. Entfernen Sie den Flugakku und trennen Sie den Bindestecker vom AR7210BX. Lagern Sie den Bindestecker an einem entsprechenden Platz.

⚠️ WARNUNG: Der Gashebel muss während des Bindevorganges auf der Leerlauf/Motor AUS Position sein. Bei nicht befolgen könnten bei der Initialisierung des AR7210BX die Rotorblätter zu drehen beginnen und den Hubschrauber zum Abheben veranlassen, was Personen- und Sachschäden zur Folge hätte.

HINWEIS: Trennen Sie den Bindestecker, um zu verhindern, dass beim nächsten Systemstart automatisch der Bindemodus aktiviert wird.

Bei Problemen befolgen Sie die Anweisungen zum Bindevorgang und schlagen Sie für weitere Informationen im Leitfaden zur Fehlerbehebung nach. Wenden Sie sich bei Bedarf an das entsprechende Büro des Horizon Product Support.

Throttle Hold (Autorotation)

Bei der Funktion „Throttle Hold“ (Autorotation) wird lediglich der Motor eines elektrischen Helikopters ausgeschaltet. Sie können den Pitch und die Richtung des Helikopters weiterhin steuern.

Die Rotorblätter drehen sich, wenn die Autorotation aus (OFF) ist. Schalten Sie die Autorotation aus Sicherheitsgründen stets ein (ON), wenn Sie den Helikopter

berühren oder die Richtungssteuerungen überprüfen möchten.

Mit der Autorotation können Sie auch den Motor des Helikopters ausschalten, wenn dieser außer Kontrolle ist oder die Gefahr für einen Absturz besteht oder wenn beides der Fall ist.

Control Tests

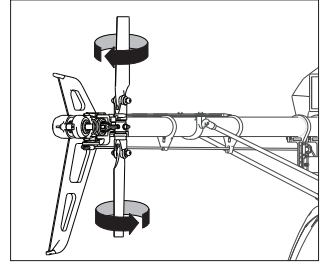
⚠️ ACHTUNG: Sie müssen den Seitenruder- und zyklischen Test durchführen, bevor Sie einen Flug starten. Wenn Sie die Tests nicht durchführen und sich somit nicht der korrekten Sensorrichtungen vergewissern, kann der Helikopter abstürzen und Sachschäden sowie Verletzungen verursachen.

Seitenruder (Gier)

1. Schalten Sie den Sender ein.
2. Aktivieren Sie "TH HOLD" (Autorotation) und setzen Sie den Sender in den normalen Modus.
3. Verbinden Sie den Akku des Helikopters mit der ESC.

HINWEIS: Bewegen Sie den Helikopter nicht, bis die STATUS-LED durchgehend blau leuchtet und alle Menü-LEDs "OFF" (Aus) sind. Wenn Sie den Helikopter bewegen, bevor die STATUS-LED durchgehend blau leuchtet, funktioniert der Gyro nicht richtig.

4. Bewegen Sie den Seitenrudersteuerknüppel nach rechts. Die Heckrotorblätter bewegen sich wie gezeigt. Wenn Sie sich nicht wie gezeigt bewegen, kehren Sie den Seitenruderkanal im Sender um (Anweisungen finden Sie im Handbuch zu Ihrem Sender).
5. Drehen Sie die Helikopternase manuell nach links. Die Heckrotorblätter bewegen sich automatisch wie gezeigt. Wenn Sie sich nicht wie gezeigt bewegen, schlagen Sie im AR7210BX-Handbuch die Umkehr der Hecksensorrichtung nach (Setup-Menüpunkt F).



Zyklisch

Bei einem Flybarless-Rotorkopf steuern Sie die Drehzahl, während der AR7210BX die Servos steuert. Sie steuern die Servos mit dem Sender nicht direkt.

Es ist normal, dass sich die Taumelscheibe nach einem Steuerknüppelbefehl nur langsam zurück in ihre Ausgangsposition bewegt und dass sich die Servos nicht in der gleichen Geschwindigkeit wie die Steuerknüppel bewegen.

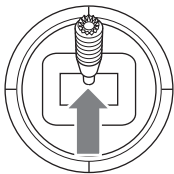
1. Kippen Sie den Helikopter nach vorne. Die Taumelscheibe sollte nach hinten kippen.
2. Kippen Sie den Helikopter nach hinten. Die Taumelscheibe sollte nach vorne kippen.

3. Kippen Sie den Helikopter nach links. Die Taumelscheibe sollte nach rechts kippen.
4. Kippen Sie den Helikopter nach rechts. Die Taumelscheibe sollte nach links kippen.
5. Wenn die Taumelscheibe nicht in die richtige Richtung kippt, müssen Sie die zyklische Sensorrichtung umkehren. Weitere Informationen finden Sie im AR7210BX-Handbuch (Setup-Menüpunkt M).

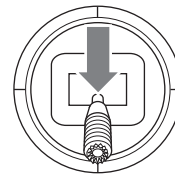
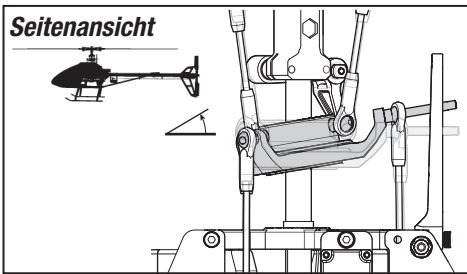
Cyclic and Collective Control Test

⚠️ WARNUNG: Um ein versehentliches Anlaufen lassen des Motors und damit mögliche Personen oder Sachschäden zu vermeiden, trennen Sie stets die Motorkabel vom Regler bevor Sie die zyklischen und kollektiven Kontrolltests durchführen.

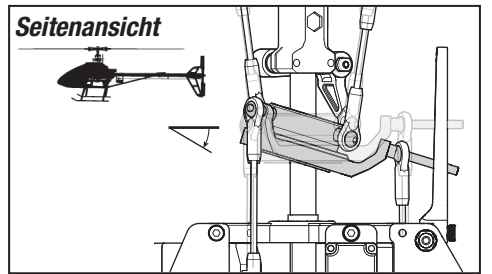
Höhenruder



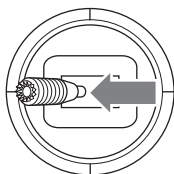
Seitenansicht



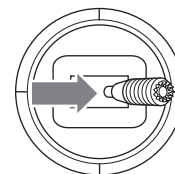
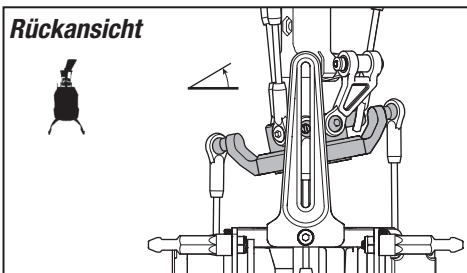
Seitenansicht



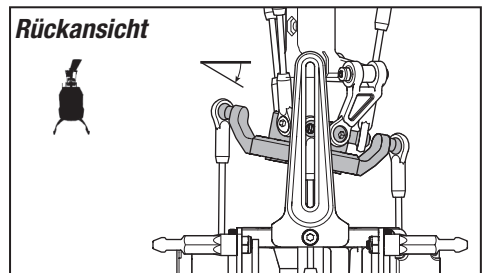
Querruder



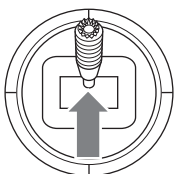
Rückansicht



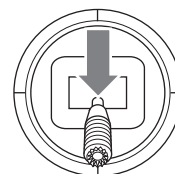
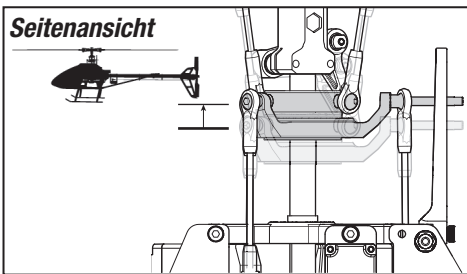
Rückansicht



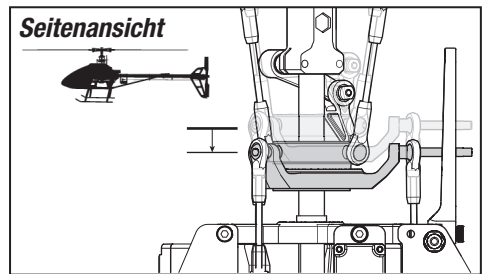
Kollektive Pitch



Seitenansicht



Seitenansicht



Test der Motorsteuerung

Platzieren Sie den Helikopter im Freien auf einer sauberen, flachen und ebenen Fläche (Beton oder Asphalt) ohne Hindernisse. Halten Sie stets Abstand zu den Rotorblättern.

- Der Motor gibt zwei Pieptöne aus, wenn die ESC des Helikopters aktiviert wird. Bevor Sie fortfahren, vergewissern Sie sich, dass die Autorotation eingeschaltet ist (TH HOLD ON).

⚠️ WARNUNG: Der Motor dreht sich, wenn das Gas bei ausgeschalteter Autorotation (TH HOLD OFF) erhöht wird.

- Überprüfen Sie die Richtungen der Taumelscheibe, um deren korrekte Drehrichtung sicherzustellen. Weitere diesbezügliche Informationen können Sie den obigen Diagrammen entnehmen.

Checkliste für den Flug

- Überprüfen Sie, ob alle Schrauben fest angezogen sind
- Überprüfen Sie, ob die Riemenspannung richtig eingestellt ist
- Überprüfen Sie die Haupt- und Heckrotorblätter auf Schaden
- Überprüfen Sie alle Verbindungen und stellen Sie sicher, dass sich diese frei bewegen können, aber nicht einfach ablösen
- Überprüfen Sie, ob Flugakku und Senderbatterie vollständig aufgeladen sind
- Überprüfen Sie alle Kabel und stellen Sie sicher, dass diese nicht durchgeschnitten, eingeklemmt oder abgerieben und ordnungsgemäß angeschlossen sind
- Überprüfen Sie alle Stecker und Kabelverbindungen
- Überprüfen Sie die Zahnräder auf fehlende Zähne
- Führen Sie einen vollständigen Test der Steuerung durch
- Überprüfen Sie die Servos auf deren Funktionsfähigkeit
- Überprüfen Sie, ob der Flugakku ordnungsgemäß befestigt ist
- Überprüfen Sie, ob der AR7210BX ordnungsgemäß befestigt ist

Flying the Blade Trio 360 CFX

Halten Sie sich bei der Wahl des Flugorts für Ihr Fluggerät an lokale Gesetze und Verordnungen.

- Halten Sie das Fluggerät stets unter Blickkontakt und Kontrolle
- Aktivieren Sie bei Kontrollverlust oder Rotorausfall stets die Autorotation
- Fliegen Sie nur mit vollständig aufgeladenen Akkus
- Halten Sie den Sender stets eingeschaltet, wenn das Fluggerät eingeschaltet ist
- Entfernen Sie stets den Akku, bevor Sie das Fluggerät auseinandernehmen
- Halten Sie bewegliche Teile stets sauber
- Halten Sie die Teile stets trocken
- Lassen Sie die Teile stets auskühlen, bevor Sie sie berühren
- Entfernen Sie nach dem Flug stets den Akku
- Halten Sie bei angeschlossenem Flugakku stets zumindest 10 Meter Abstand zu Personen und Haustieren
- Betreiben Sie das Fluggerät niemals bei beschädigter Verkabelung
- Berühren Sie niemals sich bewegende Teile

Wählen Sie eine große, offene Fläche, fernab von Personen und Objekten. Ihren ersten Flug sollten Sie im Freien bei schwachem Wind starten. Halten Sie zumindest 10 Meter Abstand zum fliegenden Helikopter.

Der Blade 360 CFX ist für das Fliegen draussen im Freien vorgesehen.

⚠️ ACHTUNG: Dieser Hubschrauber ist für Piloten geeignet die bereits Erfahrung mit pitch-gesteuerten kunstflugfähigen Hubschraubern haben. Dieser Hubschrauber ist deutlich agiler als andere Bladehubschrauber. Sollten Sie keine Erfahrung mit 3D oder pitch-gesteuerten Hubschraubern haben versuchen Sie bitte nicht diesen Hubschrauber zu fliegen.

Abheben

Erhöhen Sie gezielt das Gas und gehen Sie in einen Schwebeflug von zumindest 0,6 Meter außerhalb des Bodeneffekts.

⚠️ ACHTUNG: Betätigen Sie weder das Querruder, das Höhenruder noch das Seitenruder, bevor Sie abheben. Andernfalls kann der Helikopter während des Abhebens abstürzen.

⚠️ WARNUNG: Halten Sie bei laufendem Motor zumindest 10 Meter Abstand zum Helikopter. Versuchen Sie nicht, den Helikopter zu diesem Zeitpunkt zu fliegen.

- Stellen Sie sicher, dass sich der Gassteuerknüppel in seiner untersten Position befindet. Vergewissern Sie sich, dass der Sender immer noch im normalen Flugmodus läuft. Deaktivieren Sie zu diesem Zeitpunkt die Autorotation (TH Hold Off). Geben Sie langsam mehr Gas, bis sich die Rotorblätter zu drehen beginnen. Die Hauptblätter drehen sich von oben gesehen im Uhrzeigersinn. Die Heckrotorblätter drehen sich von rechts gesehen gegen den Uhrzeigersinn.

Flug

Der Helikopter hebt ab, wenn der Rotorkopf eine gewisse Geschwindigkeit erreicht hat. Gehen Sie in einen niedrigen Schwebeflug, um den ordnungsgemäßen Betrieb Ihres Helikopters zu überprüfen. Sie dürfen keine Trimmung vornehmen. Dank dem Flybarless-Design des Blade 360 CFX ist keine Trimmung mehr erforderlich. Eine eingestellte Trimmung oder Sub-Trimmung kann zu einem unerwünschten Driften oder Drehen des Helikopters führen.

Bei Erstflügen sollten Sie den normalen Modus bei niedrigen Dual Rates der zyklischen Steuerung und des Seitenruders verwenden, bis Sie mit dem Flugverhalten des Blade 360 CFX vertraut sind. Entdecken Sie die Rates, die Ihrem Flugstil am besten entsprechen.

⚠️ ACHTUNG: Fliegen Sie den Helikopter stets mit dem Rücken zu Sonne und Wind, um einen Verlust der Flugsteuerung zu verhindern.

Landung

Betätigen Sie weder Roll, Nick oder das Seitenruder wenn der Helikopter aufsetzt.

Befindet sich der Helikopter im Stuntmodus:

- Der Castle Creation Talon 35 A Reger ist bereits im Governor Mode vorprogrammiert. Um diese Einstellungen zu ändern benötigen Sie den Castle Creations Link. Verändern Sie die Gaskurve nicht im Sender.
- Ist die Rotorkopfgeschwindigkeit konstant.
- Erhöht der Hauptrotor die negative Pitch, wenn der Gassteuerknüppel/Kollektivsteuerknüppel aus der mittigen Position in die untere bewegt wird. Durch eine negative Pitch kann der Helikopter auf dem Kopf fliegen und Kunststücke ausführen.

Wechseln Sie im Schwebeflug zwischen dem Stunt und normalen Idle Up Mode wenn der Gasteuerknüppel/Pitch etwas über der Schwebeflugposition ist.

Wenn Sie zwischen den Modi wechseln, kann der Helikopter aufgrund der unterschiedlichen Gas- und Pitchkurven steigen oder sinken.

⚠️ WARNUNG: Verwenden keine Holzrotorblätter bei diesem Hubschrauber da sonst die Gefahr von Personen- und Sachschäden besteht. Verwenden Sie nur von Blade zugelassene Carbon Rotorblätter.

Einstellung des Gyro-Gain (Gyro-Empfindlichkeit)

- Wenn das Heck schwänzelt oder schwingt, verringern Sie die Gain des Gyro.

Senken Sie die Werte für die Gyro-Gain im Gyro-Menü Ihres Senders in kleinen Schritten, bis der Helikopter in einem bestimmten Flugmodus stabil ist.

- Wenn das Heck im Schwebeflug driftet, erhöhen Sie die Gain des Gyro.

Erhöhen Sie die Werte für die Gyro-Gain auf Ihrem Sender in kleinen Schritten, bis das Heck schwänzelt bzw. schwingt. Senken Sie danach die Gain, bis das Heck in einem bestimmten Flugmodus nicht mehr schwänzelt bzw. schwingt.

Riemenspannung des Blade Helikopters

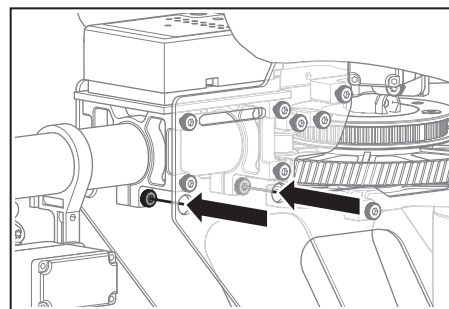
Eine zu starke Riemenspannung führt zu Leistungseinbußen und einer schnellen Abnutzung des Riemens. Ist die Spannung zu gering, kann der Riemen beschädigt werden und die Kontrolle über den Heckrotor während des Fluges verloren gehen.

So überprüfen Sie die richtige Riemenspannung:

1. Sehen Sie sich den Antriebsriemen des Heckrotors durch die Öffnung an der Hinterseite des Hauptrahmens an.
2. Drücken Sie den Riemen durch die Öffnung mit einem Sechskantschlüssel oder einem Standardschraubenzieher zusammen.
3. Legen Sie einen leichten Druck an den Riemen an und drücken Sie den Riemen hin zur linken Seite des Heckauslegers zusammen.
4. Die Riemenspannung ist richtig eingestellt, wenn die zusammengedrückte Seite des Riemens ungefähr bis zur Hälfte der gegenüberliegenden Seite des Riemens reicht.
 - a. Reicht die komprimierte Seite weiter als bis zur Hälfte der anderen Seite des Riemens, dann ist die Spannung zu gering.
 - b. Reicht die komprimierte Seite nicht bis zur Hälfte der anderen Seite des Riemens, dann ist die Spannung zu stark.

So können Sie die Riemenspannung einstellen:

1. Lösen Sie die beiden horizontalen Stabilisatorschrauben.
2. Lösen Sie die 2 Schrauben auf der Rückseite des Hauptrahmens.
3. Schieben Sie den Aufleger nach vorne oder nach hinten, um die Riemenspannung einzustellen.
4. Nachdem die richtige Spannung des Riemens erzielt ist, ziehen Sie die 2 Schrauben auf der Rückseite des Rahmens wieder an.
5. Ziehen Sie die beiden horizontalen Stabilisatorschrauben wieder an.



Kontrollen nach dem Flug und Wartung

Kugelpkopfpfannen	Stellen Sie sicher, dass die Kunststoff-Kugelpkopfpfanne den Steuerungskugelpkopf trägt, aber nicht zu streng am Kugelpkopf aufliegt. Liegt eine Pfanne zu locker am Kugelpkopf auf, kann sie sich während des Flugs lösen und einen Absturz verursachen. Ersetzen Sie abgetragene Kugelpkopfpfannen, bevor sie versagen.
Reinigung	Vergewissern Sie sich vor der Reinigung, dass der Akku nicht angeschlossen ist. Entfernen Sie Staub und Schmutzrückstände mit einer weichen Bürste oder einem trockenen fusselfreien Tuch.
Lager	Ersetzen Sie Lager, wenn sie abgekerbt (beim Drehen an Stellen stecken bleiben) oder abgescert werden.
Verkabelung	Stellen Sie sicher, dass die Verkabelung keine beweglichen Teile blockiert. Ersetzen Sie beschädigte Verkabelung und lose Stecker.
Befestigungselemente	Stellen Sie sicher, dass keine Schrauben, andere Befestigungselemente oder Stecker lose sind. Ziehen Sie Metallschrauben in Kunststoffteilen nicht zu stark an. Ziehen Sie Schrauben so an, dass die Teile zusammengefügt sind, und drehen Sie die Schrauben danach um eine 1/8-Umdrehung.
Rotoren	Stellen Sie sicher, dass Rotorblätter oder andere Teile, die sich bei hoher Geschwindigkeit bewegen, unbeschädigt sind, d. h. beispielsweise keine Risse, Grater, Schnitzer oder Kratzer aufweisen. Ersetzen Sie beschädigte Teile vor dem Flug.
Gyro (Gyro)	Vergewissern Sie sich, dass der AR7210BX am Rahmen fest angebracht ist. Ersetzen Sie das doppelseitige Klebeband bei Bedarf. Der Helikopter stürzt ab, wenn sich der AR7210BX vom Helikopterrahmen löst.

Leitfaden zur Fehlerbehebung

Problem	Mögliche Ursache	Lösung
Der Helikopter kann die Bindung zum Sender nicht herstellen (während der Bindung)	Geringe Spannung des Flugakkus oder der Senderbatterie	Laden Sie den Flugakku bzw. die Senderbatterien vollständig auf oder ersetzen Sie Flugakku bzw. Senderbatterien
	Der AR7210BX befindet sich nicht im Bindemodus	Vergewissern Sie sich, dass der Bindestecker in den BND/DAT-Anschluss des AR7210BX gesteckt ist
	Der Sender befindet sich nicht im Bindemodus	Weitere Anweisungen zum Bindevorgang finden Sie im Handbuch Ihres Senders
Der Helikopter kann die Bindung zum Sender nicht herstellen (nach der Bindung)	Der Sender ist während des Bindevorgangs zu nahe am Helikopter	Schalten Sie den Sender aus. Erhöhen Sie die Distanz zwischen Sender und Helikopter. Nehmen Sie den Flugakku aus dem Helikopter und setzen Sie ihn dann erneut ein. Befolgen Sie die Anweisungen zum Bindevorgang
	Der Helikopter ist an einen anderen Modellspeicher gebunden (nur ModelMatch-Funks)	Entnehmen Sie den Flugakku. Wählen Sie am Sender den korrekten Modellspeicher. Setzen Sie den Flugakku wieder ein
AR7210BX initialisiert sich nicht	Ladestatus des Flugakkus/der Senderbatterie zu gering	Ersetzen oder laden Sie den Flugakku bzw. die Batterie
	Der Helikopter wurde während der Initialisierung bewegt	Legen Sie den Helikopter bei windigen Wetterverhältnissen während der Initialisierung auf dessen Seite
	Der Sender ist ausgeschaltet	Schalten Sie den Sender ein
	Die Steuerungen sind nicht in Mittelstellung	Zentrieren Sie die Höhenruder-, Querruder- und Seitenrudersteuerungen. Stellen Sie sicher, dass das Gas im Leerlauf ist

Problem	Mögliche Ursache	Lösung
Der Helikopter reagiert nicht auf Gaseingaben, aber auf andere Steuerbefehle	Das Gas befindet sich nicht im Leerlauf und/oder die Gastrimmung ist zu hoch	Senken Sie den Gassteuerknüppel und die Gastrimmung
	Der Sender läuft nicht im Normalmodus und die Autorotation ist aktiviert	Vergewissern Sie sich, dass der Sender im normalen Modus läuft und die Autorotation deaktiviert ist
	Der Motor ist nicht mit der ESC verbunden oder die Verkabelung des Motors ist beschädigt	Schließen Sie die Verkabelung des Motors an die ESC an und überprüfen Sie die Verkabelung auf etwaige Schäden
	Ladestatus des Flugakkus zu gering	Ersetzen oder laden Sie den Flugakku
	Der Gaskanal ist reversiert	Reversieren Sie den Gaskanal am Sender
Dem Helikopter fehlt es an Leistung	Die Spannung des Flugakkus ist gering	Laden Sie den Flugakku vollständig auf
	Der Flugakku ist alt oder beschädigt	Ersetzen Sie den Flugakku
	Die Flugakkuzellen sind nicht ausgeglichen	Laden Sie den Flugakku vollständig auf und lassen Sie dem Ladegerät dabei Zeit, um die Zellen auszugleichen
	Übermäßiger Stromfluss über den BEC	Überprüfen Sie alle Servos und den Helikoptermotor auf etwaige Schäden
	Die Antriebsriemenspannung des Hecks ist nicht korrekt.	Schlagen Sie unter "Überprüfen der Antriebsriemenspannung des Hecks" in diesem Handbuch nach
Der Helikopter hebt nicht ab	Der Hauptrotorkopf dreht sich nicht in die korrekte Richtung	Vergewissern Sie sich, dass sich der Hauptrotorkopf im Uhrzeigersinn dreht. Schlagen Sie im Abschnitt "Test der Motorsteuerung" nach
	Die Sendereinstellungen sind nicht korrekt	Überprüfen Sie die Einstellungen der Gas- und Pitchkurve sowie die Pitchstueuerrichtung
	Die Spannung des Flugakkus ist gering	Laden Sie den Flugakku vollständig auf
	Die Hauptrotorblätter sind hinten installiert	Installieren Sie die Hauptrotorblätter so, dass die dickere Seite als Vorderkante dient
Das Helikopterheck dreht sich steuerlos	Seitenrudersteuer und/oder Sensorrichtung reversiert	Stellen Sie sicher, dass die Seitenrudersteuerung und der Seitenrudersensor in richtiger Richtung arbeiten
	Heckservo ist beschädigt	Überprüfen Sie die Seitenruderservo auf etwaige Schäden und ersetzen Sie sie bei Bedarf
	Nicht adäquate Übersetzung des Steuerarms	Überprüfen Sie die adäquate Wegeinstellung des Seitenruder-Steuerarms und passen Sie diese bei Bedarf an
	Der Heckriemen ist zu locker	Stellen Sie sicher, dass die Antriebsriemenspannung des Hecks richtig eingestellt ist
Der Helikopter pendelt während des Fluges	Die zyklische Gain ist zu hoch	Senken Sie Dial 1 am AR7210BX
	Die Kopfdrehzahl ist zu niedrig	Erhöhen Sie die Kopfdrehzahl in den Einstellungen Ihres Senders und/oder setzen Sie ein neu aufgeladenes Flugakkupack ein
	Die Dämpfer sind abgenutzt	Ersetzen Sie die Dämpfer des Hauptrotorkopfs

Garantie und Service Informationen

Warnung

Ein ferngesteuertes Modell ist kein Spielzeug. Es kann, wenn es falsch eingesetzt wird, zu erheblichen Verletzungen bei Lebewesen und Beschädigungen an Sachgütern führen. Betreiben Sie Ihr RC-Modell nur auf freien Plätzen und beachten Sie alle Hinweise der Bedienungsanleitung des Modells wie auch der Fernsteuerung.

Garantiezeitraum

Exklusive Garantie Horizon Hobby LLC (Horizon) garantiert, dass dasgekaufte Produkt frei von Material- und Montagefehlern ist. Der Garantiezeitraum entspricht den gesetzlichen Bestimmung des Landes, in dem das Produkt erworben wurde. In Deutschland beträgt der Garantiezeitraum 6 Monate und der Gewährleistungszeitraum 18 Monate nach dem Garantiezeitraum

Einschränkungen der Garantie

- Die Garantie wird nur dem Erstkäufer (Käufer) gewährt und kann nicht übertragen werden. Der Anspruch des Käufers besteht in der Reparatur oder dem Tausch im Rahmen dieser Garantie. Die Garantie erstreckt sich ausschließlich auf Produkte, die bei einem autorisierten Horizon Händler erworben wurden. Verkäufe an dritte werden von dieser Garantie nicht gedeckt. Garantieansprüche werden nur angenommen, wenn ein gültiger Kaufnachweis erbracht wird. Horizon behält sich das Recht vor, diese Garantiebestimmungen ohne Ankündigung zu ändern oder modifizieren und widerruft dann bestehende Garantiebestimmungen.
- Horizon übernimmt keine Garantie für die Verkaufbarkeit des Produktes, die Fähigkeiten und die Fitness des Verbrauchers für einen bestimmten Einsatzzweck des Produktes. Der Käufer allein ist dafür verantwortlich, zu prüfen, ob das Produkt seinen Fähigkeiten und dem vorgesehene Einsatzzweck entspricht.
- Ansprüche des Käufers – Es liegt ausschließlich im Ermessen von Horizon, ob das Produkt, bei dem ein Garantiefall festgestellt wurde, repariert oder ausgetauscht wird. Dies sind die exklusiven Ansprüche des Käufers, wenn ein Defekt festgestellt wird.

Horizon behält sich vor, alle eingesetzten Komponenten zu prüfen, die in den Garantiefall einbezogen werden können. Die Entscheidung zur Reparatur oder zum Austausch liegt nur bei Horizon. Die Garantie schließt kosmetische Defekte oder Defekte, hervorgerufen durch höhere Gewalt, falsche Behandlung des Produktes, falscher Einsatz des Produktes, kommerziellen Einsatz oder Modifikationen irgendwelcher Art aus.

Die Garantie schließt Schäden, die durch falschen Einbau, falsche Handhabung, Unfälle, Betrieb, Service oder Reparaturversuche, die nicht von Horizon ausgeführt wurden aus.

Ausgeschlossen sind auch Fälle die bedingt durch (vii) eine Nutzung sind, die gegen geltendes Recht, Gesetze oder Regularien verstoßen haben. Rücksendungen durch den Käufer direkt an Horizon oder eine seiner Landesvertretung bedürfen der Schriftform.

Schadensbeschränkung

Horizon ist nicht für direkte oder indirekte Folgeschäden, Einkommensausfälle oder kommerzielle Verluste, die in irgendeinem Zusammenhang mit dem Produkt stehen verantwortlich, unabhängig ab ein Anspruch im Zusammenhang mit einem Vertrag, der Garantie oder der Gewährleistung erhoben werden. Horizon wird darüber hinaus keine Ansprüche aus einem Garantiefall akzeptieren, die über den individuellen Wert des Produktes hinaus gehen. Horizon hat keinen Einfluss auf den Einbau, die Verwendung oder die Wartung des Produktes oder etwaiger Produktkombinationen, die vom Käufer gewählt werden. Horizon übernimmt keine Garantie und akzeptiert keine Ansprüche für in der folge auftretende Verletzungen oder Beschädigungen. Mit der Verwendung und dem Einbau des Produktes akzeptiert der Käufer alle aufgeführten Garantiebestimmungen ohne Einschränkungen und Vorbehalte.

Wenn Sie als Käufer nicht bereit sind, diese Bestimmungen im Zusammenhang mit der Benutzung des Produktes zu akzeptieren, werden Sie gebeten, dass Produkt in unbenutztem Zustand in der Originalverpackung vollständig bei dem Verkäufer zurückzugeben.

Sicherheitshinweise

Dieses ist ein hochwertiges Hobby Produkt und kein Spielzeug. Es muss mit Vorsicht und Umsicht eingesetzt werden und erfordert einige mechanische wie auch mentale Fähigkeiten. Ein Versagen, das Produkt sicher und umsichtig zu betreiben kann zu Verletzungen von Lebewesen und Sachbeschädigungen erheblichen Ausmaßes führen. Dieses Produkt ist nicht für den Gebrauch durch Kinder ohne die Aufsicht eines Erziehungsberechtigten vorgesehen. Die Anleitung enthält Sicherheitshinweise und Vorschriften sowie Hinweise für die Wartung und den Betrieb des Produktes. Es ist unabdingbar, diese Hinweise vor der ersten Inbetriebnahme zu lesen und zu verstehen. Nur so kann der falsche Umgang verhindert und Unfälle mit Verletzungen und Beschädigungen vermieden werden.

Fragen, Hilfe und Reparaturen

Ihr lokaler Fachhändler und die Verkaufsstelle können eine Garantiebeurteilung ohne Rücksprache mit Horizon nicht durchführen. Dies gilt auch für Garantiereparaturen. Deshalb kontaktieren Sie in einem solchen Fall den Händler, der sich mit Horizon kurz schließen wird, um eine sachgerechte Entscheidung zu fällen, die Ihnen schnellst möglich hilft.

Wartung und Reparatur

Muss Ihr Produkt gewartet oder repariert werden, wenden Sie sich entweder an Ihren Fachhändler oder direkt an Horizon.

Rücksendungen / Reparaturen werden nur mit einer von Horizon vergebenen RMA Nummer bearbeitet. Diese Nummer erhalten Sie oder ihr Fachhändler vom technischen Service. Mehr Informationen dazu erhalten Sie im Serviceportal unter www.Horizonhobby.de oder telefonisch bei dem technischen Service von Horizon. Packen Sie das Produkt sorgfältig ein. Beachten Sie, dass der Originalkarton in der Regel nicht ausreicht, um beim Versand nicht beschädigt zu werden. Verwenden Sie einen Paketdienstleister mit einer Tracking Funktion und Versicherung, da Horizon bis zur Annahme keine Verantwortung für den Versand des Produktes übernimmt. Bitte legen Sie dem Produkt einen Kaufbeleg bei, sowie eine ausführliche Fehlerbeschreibung und eine Liste aller eingesendeten Einzelkomponenten. Weiterhin benötigen wir die vollständige Adresse, eine Telefonnummer für Rückfragen, sowie eine Email Adresse.

Garantie und Service Kontaktinformationen

Land des Kauf	Horizon Hobby	Telefon/E-mail Adresse	Adresse
Deutschland	Horizon Technischer Service Sales: Horizon Hobby GmbH	service@horizonhobby.de +49 (0) 4121 2655 100	Christian-Junge-Straße 1 25337 Elmshorn, Deutschland

Rechtliche Informationen für die Europäische Union

EU Konformitätserklärung



Horizon LLC erklärt hiermit, dass dieses Produkt konform zu den essentiellen Anforderungen der R&TTE und EMC Direktive ist.

Eine Kopie der Konformitätserklärung ist online unter folgender Adresse verfügbar : <http://www.horizonhobby.com/content/support-render-compliance>.



Instructions for disposal of WEEE by users in the European Union

This product must not be disposed of with other waste. Instead, it is the user's responsibility to dispose of their waste equipment by handing it over to a designated collections point for the recycling of waste electrical and electronic equipment. The separate collection and recycling of your waste equipment at the time of disposal will help to conserve natural resources and make sure that it is recycled in a manner that protects human health and the environment.

For more information about where you can drop off your waste equipment for recycling, please contact your local city office, your household waste disposal service or where you purchased the product.

Garantie und Reparaturen

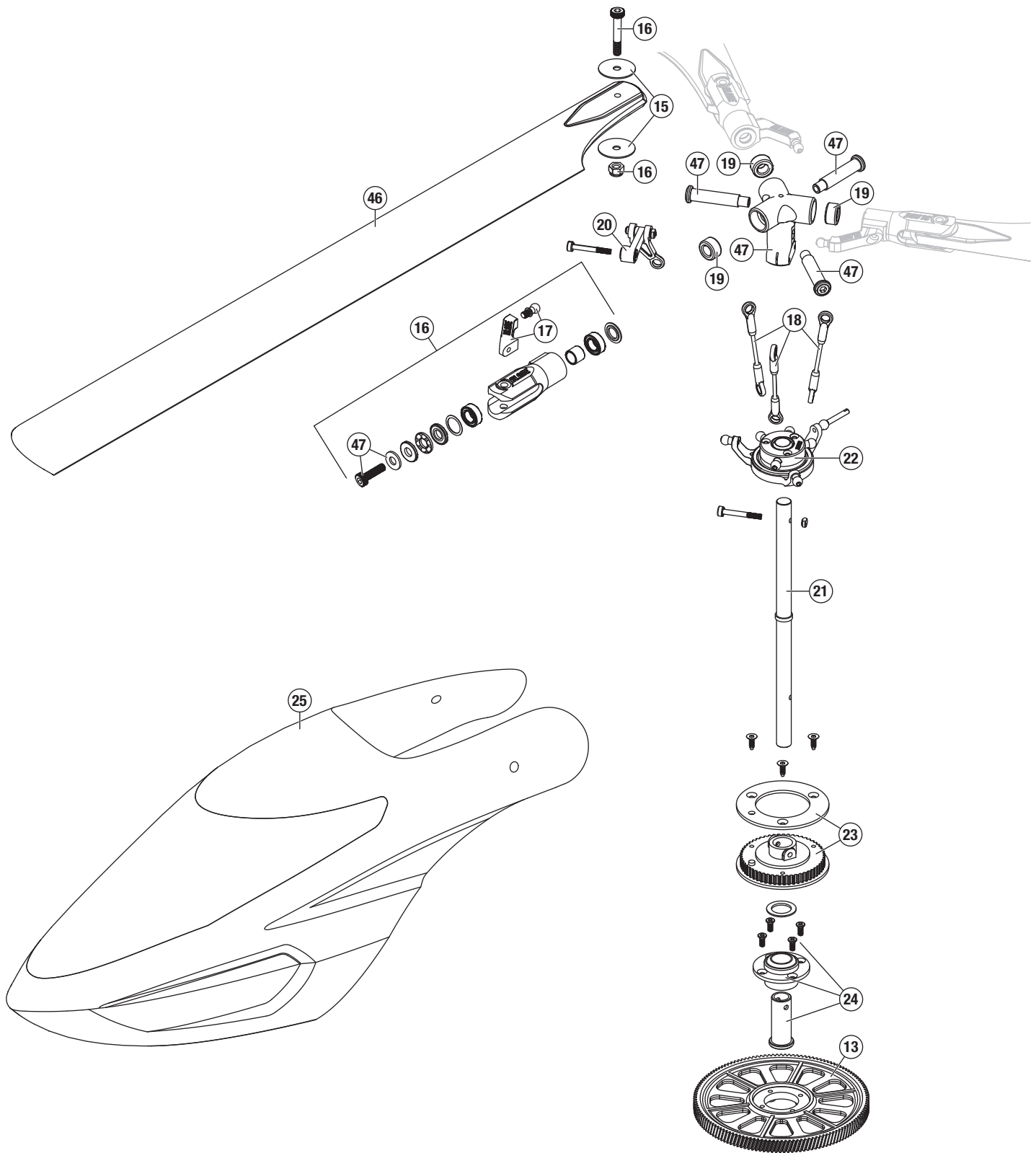
Garantieanfragen werden nur bearbeitet, wenn ein Originalkaufbeleg von einem autorisierten Fachhändler beiliegt, aus dem der Käufer und das Kaufdatum hervorgeht. Sollte sich ein Garantiefall bestätigen wird das Produkt repariert oder ersetzt. Diese Entscheidung obliegt einzig Horizon Hobby.

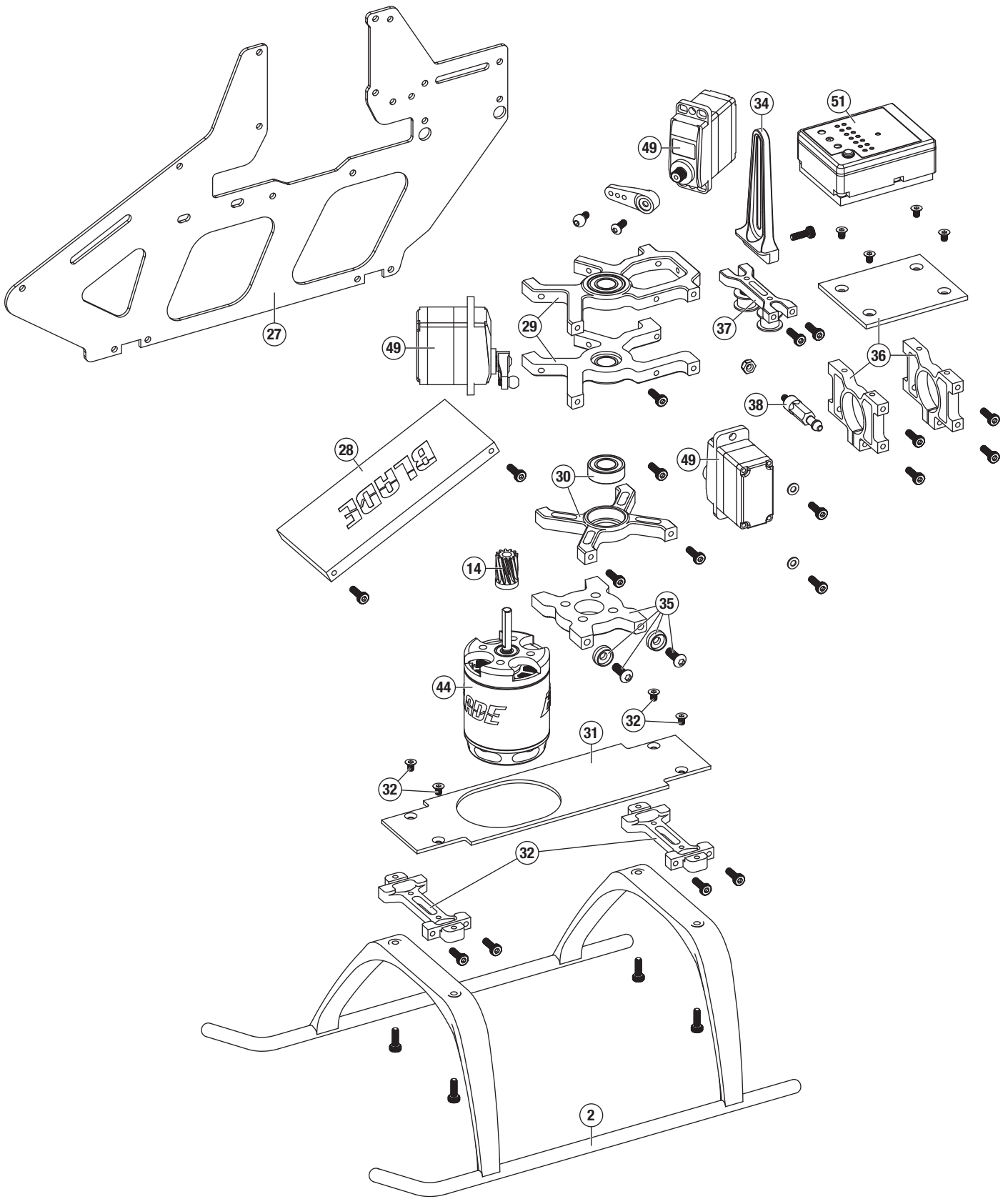
Kostenpflichtige Reparaturen

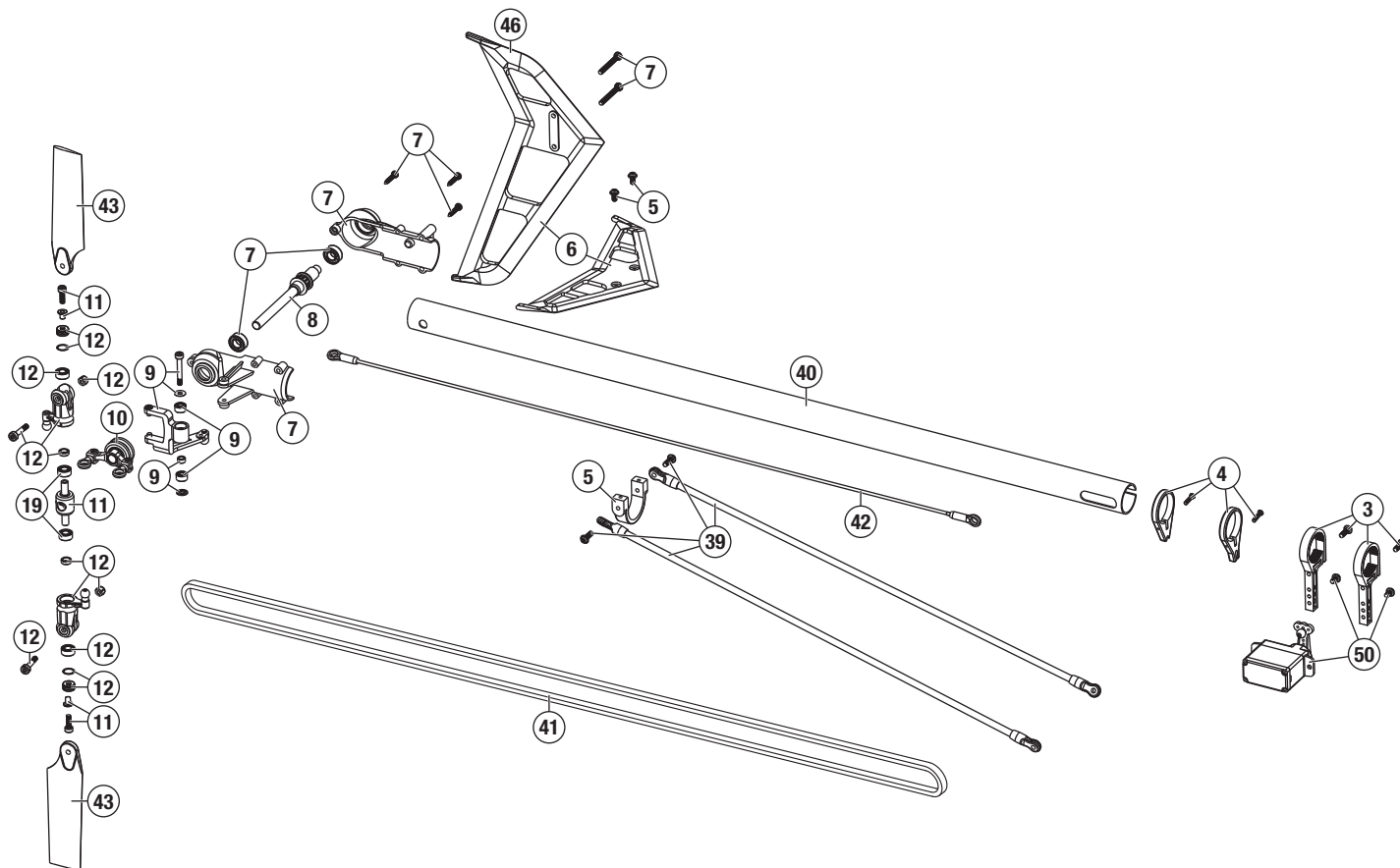
Liegt eine kostenpflichtige Reparatur vor, erstellen wir einen Kostenvoranschlag, den wir Ihrem Händler übermitteln. Die Reparatur wird erst vorgenommen, wenn wir die Freigabe des Händlers erhalten. Der Preis für die Reparatur ist bei Ihrem Händler zu entrichten. Bei kostenpflichtigen Reparaturen werden mindestens 30 Minuten Werkstattzeit und die Rückversandkosten in Rechnung gestellt. Sollten wir nach 90 Tagen keine Einverständniserklärung zur Reparatur vorliegen haben, behalten wir uns vor, das Produkt zu vernichten oder anderweitig zu verwerten.

ACHTUNG: Kostenpflichtige Reparaturen nehmen wir nur für Elektronik und Motoren vor. Mechanische Reparaturen, besonders bei Hubschraubern und RC-Cars sind extrem aufwendig und müssen deshalb vom Käufer selbst vorgenommen werden.

10/15







Parts List / Ersatzteile / Pièces de Rechange / Pezzi di Ricambio

#	Part #	English	Deutsch	Français	Italiano
1	BLH1636	Control/Linkage Ball, Short (10): 360 CFX	Blade Kugelköpfe kurz (10): 360 CFX	Tringleries courtes/rotules (10) : 360 CFX	Sfere per i rinvi, corte (10): 360 CFX
2	BLH1645	Landing Gear Set: 360 CFX	Blade Landegestell: 360CFX	Train d'atterrissage: 360 CFX	Set carrello di atterraggio: 360 CFX
3	BLH1657	Tail Servo Boom Mount (2): 360 CFX	Blade Heckrohr (2): 360CFX	Support de servo d'anticouple: 360 CFX	Supporto servo per tubo coda (2): 360 CFX
4	BLH1660	Tail Pushrod Support/Guide Set: 360 CFX	Blade Halter Heckrotoranlenkstange: 360CFX	Guide de tringlerie d'anticouple: 360 CFX	Set supporto/guida per comando coda: 360 CFX
5	BLH1662A	Aluminum Horizontal Stab Fin Mount: 360 CFX	Blade Aluminium Leitwerksbefestigung/ Heckfinne: 360 CFX	Support de stabilisateur en aluminium: 360 CFX	Supporto in alluminio per piano di coda orizzontale: 360 CFX
6	BLH1672C	Stab/Fin Set, Carbon Fiber: 360 CFX	Carbon Leitwerk / Heckfinne : 360 CFX	Dérive et stabilisateur en carbone: 360 CFX	Set piani di coda, fibra di carbonio: 360 CFX
7	BLH1663	Tail Case Set: 360 CFX	Blade Heckrotor Gehäuse: 360 CFX	Boîtier d'anticouple: 360 CFX	Set scatola coda: 360 CFX
8	BLH1665	Tail Rotor Shaft and Drive Pulley (2): 360 CFX	Blade Heckrotorschaft (2): 360 CFX	Axe d'anticouple: 360 CFX	Albero rotore di coda con puleggia (2): 360 CFX
9	BLH1667	Tail Rotor Pitch Lever Set: 360 CFX	Blade Heckrotor Anlenkungset: 360 CFX	Levier d'anticouple: 360 CFX	Set leva passo per rotore di coda: 360 CFX
10	BLH1668	Tail Rotor Pitch Control Slider Set: 360 CFX	Heckrotorschiebehülse Set : 360 CFX	Coulisseau d'anticouple: 360 CFX	Set cursore controllo passo rotore di coda: 360 CFX
11	BLH1669	Tail Rotor Hub Set: 360 CFX	Heckrotor Zentralstück Set : 360 CFX	Moyeu d'anticouple: 360 CFX	Set mozzo rotore di coda: 360 CFX
12	BLH1670	Tail Rotor Blade Grip/Holder Set: 360 CFX	Blatthalter Heckrotor: 360 CFX	Pieds de pales d'anticouple: 360 CFX	Set portapala rotore di coda: 360 CFX
13	BLH1901	Helical Main Gear: 360 CFX	Hauptzahnrad schrägverz.: 360 CFX	Couronne principale hélicoïdale: 360 CFX	Ingranaggio principale elicoidale: 360 CFX
14	BLH1904	Helical Pinion, 12T: 360 CFX	Ritzel 12 Z schrägverz.: 360 CFX	Pignon 12T hélicoïdal: 360 CFX	Pignone elicoidale, 12T: 360 CFX
15	BLH4304	Main Blade Shims (4): 360 CFX	Unterlegscheiben Rotorblatthalter (4): 360 CFX	Rondelles de pales principales (4): 360 CFX	Spessori per pala principale (4): 360 CFX
16	BLH4701	Fbl Main Rotor Grip Set: 360 CFX	Rotorblatthalterset: 360 CFX	Pieds de pales principales FBL: 360 CFX	Set portapala Fbl rotore principale: 360 CFX
17	BLH4702	Fbl Main Grip Arms: 360 CFX	Rotorblatthalter: 360 CFX	Leviers de pieds de pales principales: 360 CFX	Bracci portapala principale Fbl: 360 CFX
18	BLH4703	Fbl Linkage Set: 360 CFX	Flybarlessanlenkungen: 360 CFX	Tringleries Fbl: 360 CFX	Set rinvi Fbl: 360 CFX
19	BLH4706	Dampers (4): 360 CFX	Dämpfer (4): 360 CFX	Amortisseurs (4): 360 CFX	Smorzatori (4): 360 CFX

#	Part #	English	Deutsch	Français	Italiano
20	BLH4707	Fbl Follower Arms: 360 CFX	Taumelscheibenmitnehmer: 360 CFX	Bras FBL: 360 CFX	Fbl Squadretta rinvio: 360 CFX
21	BLH4708	Main Shaft (2): 360 CFX	Hauptrotorwelle (2): 360 CFX	Axe principal: 360 CFX	Albero principale (2): 360 CFX
22	BLH4709	Aluminum Swashplate: 360 CFX	Taumelscheibe Aluminum: 360 CFX	Plateau cyclique en aluminium: 360 CFX	Piatto oscillante in alluminio: 360 CFX
23	BLH4710	Belt Drive Pulley: 360 CFX	Zahnriemenspannrad : 360 CFX	Poulie de transmission d'anticouple: 360 CFX	Puleggia per cinghia: 360 CFX
24	BLH4711	One-Way Bearing Hub w/One way bearing: 360 CFX	Freilauf: 360 CFX	Roue libre avec moyeu: 360 CFX	Mozzo con cuscinetto a ruota libera: 360 CFX
25	BLH4712	Stock FG Canopy: 360 CFX	Kabinenhaube: 360 CFX	Bulle d'origine en fibre: 360 CFX	Capottina FG di serie: 360 CFX
26	BLH4713	Optional FG Canopy: 360 CFX	optionale Haube: 360 CFX	Bulle optionnelle en fibre: 360 CFX	Capottina FG opzionale: 360 CFX
27	BLH4714	CF Main Frame Set: 360 CFX	Hauptrahmen: 360 CFX	Flancs de châssis en carbone: 360 CFX	Set telaio principale CF: 360 CFX
28	BLH4715	Battery Tray: 360 CFX	Akkuhalter: 360 CFX	Support de batterie: 360 CFX	Supporto batteria: 360 CFX
29	BLH4716	Servo Mounting Blocks: 360 CFX	Servohalter: 360 CFX	Paliers de fixation de servos: 360 CFX	Blocchi supporto servi: 360 CFX
30	BLH4717	Lower Bearing Block: 360 CFX	Lagerblock unten: 360 CFX	Palier inférieur: 360 CFX	Blocco cuscinetto inferiore: 360 CFX
31	BLH4718	Bottom Plate: 360 CFX	Bodenplatte: 360 CFX	Platine inférieure: 360 CFX	Piastra inferiore: 360 CFX
32	BLH4719	Landing Gear Mounts: 360 CFX	Halter Kufengestell: 360 CFX	Supports de train d'atterrissage: 360 CFX	Supporti carrello: 360 CFX
33	BLH4720	Linkage Set: 360 CFX	Anlenkungsset: 360 CFX	Tringleries: 360 CFX	Set rinvii di collegamento: 360 CFX
34	BLH4721	Anti-Rotation Bracket: 360 CFX	Taumelscheibenführung: 360 CFX	Guide de plateau cyclique: 360 CFX	Staffa antirotazione: 360 CFX
35	BLH4722	Motor Mount: 360 CFX	Motorhalter: 360 CFX	Support moteur: 360 CFX	Supporto motore: 360 CFX
36	BLH4723	Tail Boom Clamp: 360 CFX	Heckauslegerklampe: 360 CFX	Fixation de poutre de queue: 360 CFX	Supporto tubo coda: 360 CFX
37	BLH4724	Belt Tensioner: 360 CFX	Riemenspanner: 360 CFX	Tendeur de courroie: 360 CFX	Tenditore cinghia: 360 CFX
38	BLH4725	Canopy Posts: 360 CFX	Blade 360 CFX: Kabinenhaubehalter	Supports de bulle: 360 CFX	Appoggi capottina: 360 CFX
39	BLH4726	Boom Support Set: 360 CFX	Blade 360 CFX: Heckauslegerhalter Set	Renforts de poutre: 360 CFX	Set supporto tubo: 360 CFX
40	BLH4727	Boom (2): 360 CFX	Heckrohr: 360 CFX	Poutre (2): 360 CFX	Tubo coda (2): 360 CFX
41	BLH4728	Tail Drive Belt: 360 CFX	Heckrotorriemen: 360 CFX	Courroie d'anticouple	Cinghia trasmissione coda: 360 CFX
42	BLH4729	Tail Pushrod Set (2): 360 CFX	Heckrotorgestänge: 360 CFX	Commande d'anticouple (2) : 360 CFX	Set asta comando coda (2): 360 CFX
43	BLH4730	Tail Rotor Blade Set: 360 CFX	Heckrotorblätter: 360 CFX	Paire de pales d'anticouple	Set pale rotore coda: 360 CFX
44	BLH4731	Brushless Out-Runner Motor, 1800Kv: 360 CFX	Brushless Aussenläufer: 360 CFX	Moteur brushless 1800Kv: 360 CFX	Motore brushless a cassa rotante, 1800Kv: 360 CFX
45	BLH4733	Vertical Fin: 360 CFX	Vertikale Finne: 360 CFX	Dérive: 360 CFX	Impennaggio verticale: 360 CFX
46	BLH4751	360mm Main Blades (3)	360mm Carbon Hauptrotorblätter (3)	Pales principales en carbone 360mm (3)	Pale rotore principale in carbonio da 360mm (3)
47	BLH4753	3-Blade Head Spindle	3-Blattrotorkopfspindel	Axe de pied de pale pour tête tripale	Perno testa rotore tripala
48	BLH4754	3-Blade Head Block	3-Blattrotorkopfblock	Moyeu de tête tripale	Set blocco testa rotore tripala
49	SPMSH3050	H3050 Sub-Micro Digital Heli Cyclic MG Servo	Spektrum Taumelscheibenservo dig. 9g MG	H3050 Sub-micro-servo digital, pignons métal pour anticouple.	H3050 Servo digitale sub-micro MG per ciclico
50	SPMSH3060	H3060 Sub-Micro Digital Heli Tail MG Servo	Spektrum Heckrotorservo dig. 9g MG	H3060 Sub-micro-servo digital, pignons métal pour cyclique.	H3060 Servo digitale sub-micro MG per coda
51	SPMAR-7210BX	DSMX Flybarless Control System	DSMX Flybarless Control System	Récepteur DSMX flybarless	DSMX Sistema di controllo flybarless (senza barra stabilizzatrice)
	SPMSP1040	Gear Set: H3050	Getriebeset: H3050	H3050 - Set de couronnes	Set ingranaggio: H3050
	SPMSP2052	Case Set: H3050, H3060	Gehäuseset: H3050, H3060	H3050, H3060 - Boitier	Set scatola: H3050, H3060

Optional Parts / Optionale Bauteile / Pièces optionnelles / Pezzi opzionali

Part #	English	Deutsch	Français	Italiano
EFLB13006S30	1300 mAh 6S 22.2V 30C LiPo	1300 mAh 6S 22,2 V 30 C LiPo	Li-Po 6S 22,2V 1300mA 30C	1300 mAh 6S 22.2 V 30C LiPo

©2016 Horizon Hobby, LLC.

Blade, DSM, DSM2, DSMX, Celectra, ModelMatch, AirWare and EC3 are trademarks or registered trademarks of Horizon Hobby, LLC. The Spektrum trademark is used with permission of Bachmann Industries, Inc. BeastX is a registered trademark of Markus Schaack and is used with permission. The Spektrum AR7210BX employs technology exclusively licensed to Horizon Hobby, LLC from freakware GmbH. Patents pending.

Created 3/16

52945

BLH4755