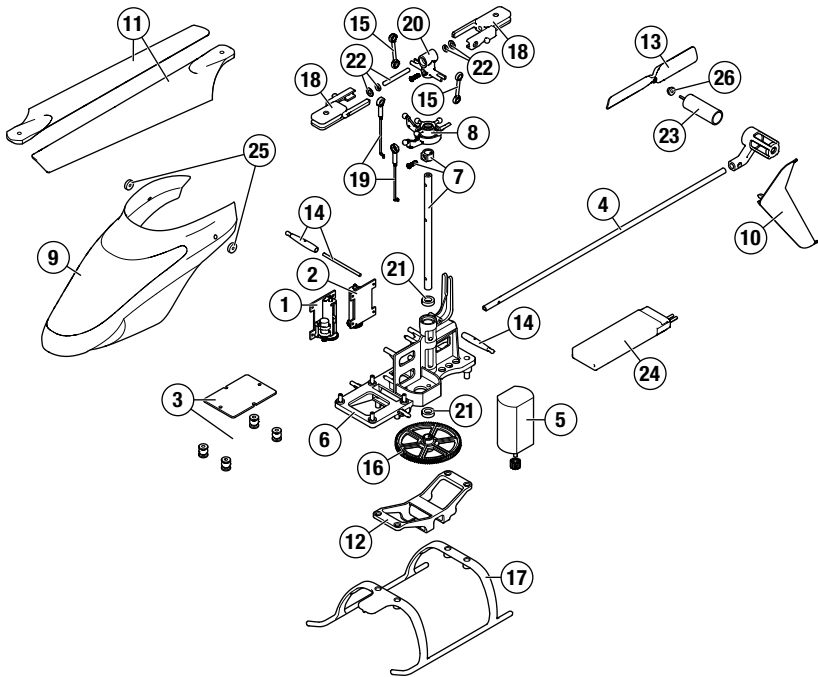


Explosionszeichnung



Teilleiste

Teil #	Beschreibung
	BLH1100 120 S2 RTF
	BLH1180 120 S2 BNF
1	SPMSH2029L Linearservo lang 35mm Kabel
2	SPMSH2030L Linearservo lang 60mm Kabel
3	BLH1101 Hauptplatine
4	BLH4102 Heckauslegerset
5	BLH4103 Hauptmotor
6	BLH4104 Rahmen
7	BLH4105 Rotorwelle
8	BLH4106 Taumelscheibe
9	BLH1102 Kabinenhaube
10	BLH1103 Heckfinne
11	BLH4111 Hauptrotorblätter
12	BLH4112 Akkufach
13	BLH3117 Heckrotor
14	BLH3705 Kabinenhaubenthalter

Teil #	Beschreibung
15	BLH3115 Anlenkungen Rotorkopf
16	BLH3106 Hauptgetriebe
17	BLH3709 Kufengestell
18	BLH3114 Blattgriffe
19	BLH3108 Servogestänge
20	BLH3112 Hauptrotorkopf
21	BLH3128 Lager Hauptrotorwelle
22	BLH3113 Spindel mit Lagern und O-Ringen
23	BLH4113 Heckmotor
24	EFLB5001S25 1S, 500 mAh, 25C LiPo Akku, JST
25	BLH3121 Gummitüllen für die Kabinenhaube
26	BLH3125 Schutzkappe Heckmotor
	BLH4109 Schraubenset
	SPMRMLP6 MLP6DSM 6CH SAFE Sender 2.4GHz
	EFLC1010 1S, 500 mAh USB LiPo Ladegerät, JST