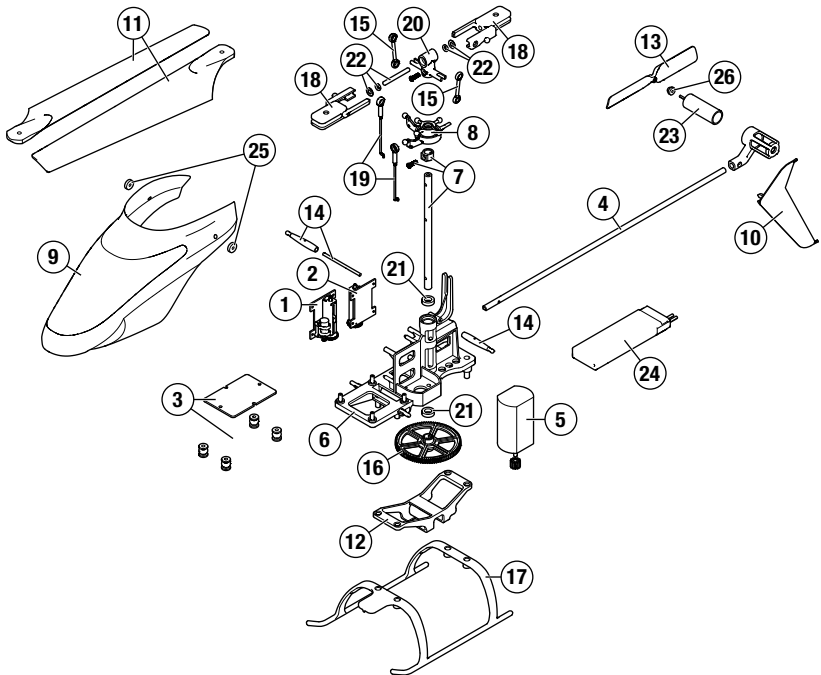

Exploded View



Liste des pièces détachées

Réf. pièce	Description
	BLH1100 120 S2 RTF
	BLH1180 120 S2 BNF
1	SPMSH2029L Servo Linéaire, câble 35mm
2	SPMSH2030L Servo Linéaire, câble 60mm
3	BLH1101 Carte de contrôle
4	BLH4102 Poutre de queue
5	BLH4103 Moteur principal
6	BLH4104 Châssis
7	BLH4105 Axe principal avec visserie
8	BLH4106 Plateau cyclique
9	BLH1102 Bulle
10	BLH1103 Dérive
11	BLH4111 Pales principales
12	BLH4112 Support batterie
13	BLH3117 Anticouple
14	BLH3705 Supports de bulle

Réf. pièce	Description
15	BLH3115 Bielle de tête
16	BLH3106 Couronne principale
17	BLH3709 Train d'atterrissage
18	BLH3114 Pieds de pales principales avec visserie
19	BLH3108 Tringleries de servos avec rotules (2)
20	BLH3112 Moyeu de tête de rotor principal
21	BLH3128 Roulement 4 x 7 x 2
22	BLH3113 Set d'axes de pieds de pales
23	BLH4113 Moteur d'anticouple
24	EFLB5001S25 Batterie Li-Po 1S 3,7V 500mA 25C, prise JST
25	BLH3121 Caoutchoucs de fixation de bulle (8)
26	BLH3125 Manchon de protection moteur anticouple
	BLH4109 120 S - Set de vis
	SPMRMLP6 Emetteur MLP6DSM 6 voies SAFE
	EFLC1010 Chargeur Li-Po USB 1S 500mA, JST