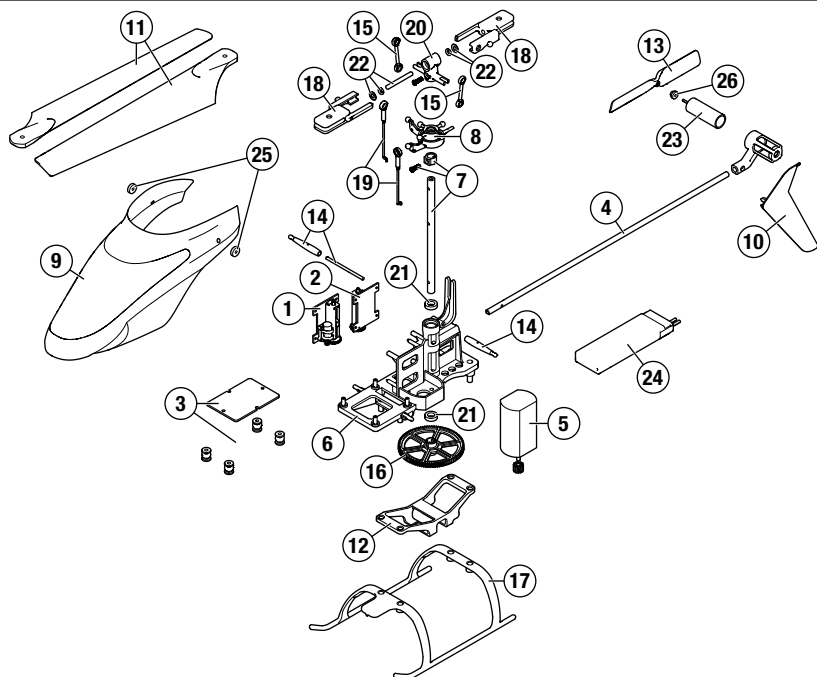


## Vista esplosa



## Elenco delle parti

Codice	Descrizione	Codice	Descrizione
	BLH1100	120 S2 RTF	
	BLH1180	120 S2 BNF	
1	SPMSH2029L	Lineare, lungo, 35mm cavo	
2	SPMSH2030L	Lineare, lungo, 60mm cavo	
3	BLH1101	Scheda principale	
4	BLH4102	Set tubo di coda	
5	BLH4103	Motore principale	
6	BLH4104	Telaio principale	
7	BLH4105	Albero principale con accessori	
8	BLH4106	Piatto ciclico	
9	BLH1102	Capottina	
10	BLH1103	Pinna di coda	
11	BLH4111	Pale principali con viti	
12	BLH4112	Supporto batteria	
13	BLH3117	Rotore di coda	
14	BLH3705	Montanti capottina	
15	BLH3115	Collegamenti testa rotore	
16	BLH3106	Ingranaggio principale	
17	BLH3709	Set carrello d'atterraggio	
18	BLH3114	Manine porta pala principale con hardware	
19	BLH3108	Set rinvi servii con collegamento a sfera (2)	
20	BLH3112	Mozzo rotore principale con hardware	
21	BLH3128	Cuscinetto albero principale 4 x 7 x 2	
22	BLH3113	Spindle con o-ring e boccole	
23	BLH4113	Motore di coda	
24	EFLB5001S25	Batteria LiPo 1S 500mAh, 25C, JST	
25	BLH3121	Gommini montaggio capottina (8)	
26	BLH3125	Guaina protezione motore di coda	
	BLH4109	Set viti	
	SPMRMLP6	MLP6DSM trasmettente a 6 canali	
	EFLC1010	Caricabatteria USB LiPo 1S 500mAh, JST	